

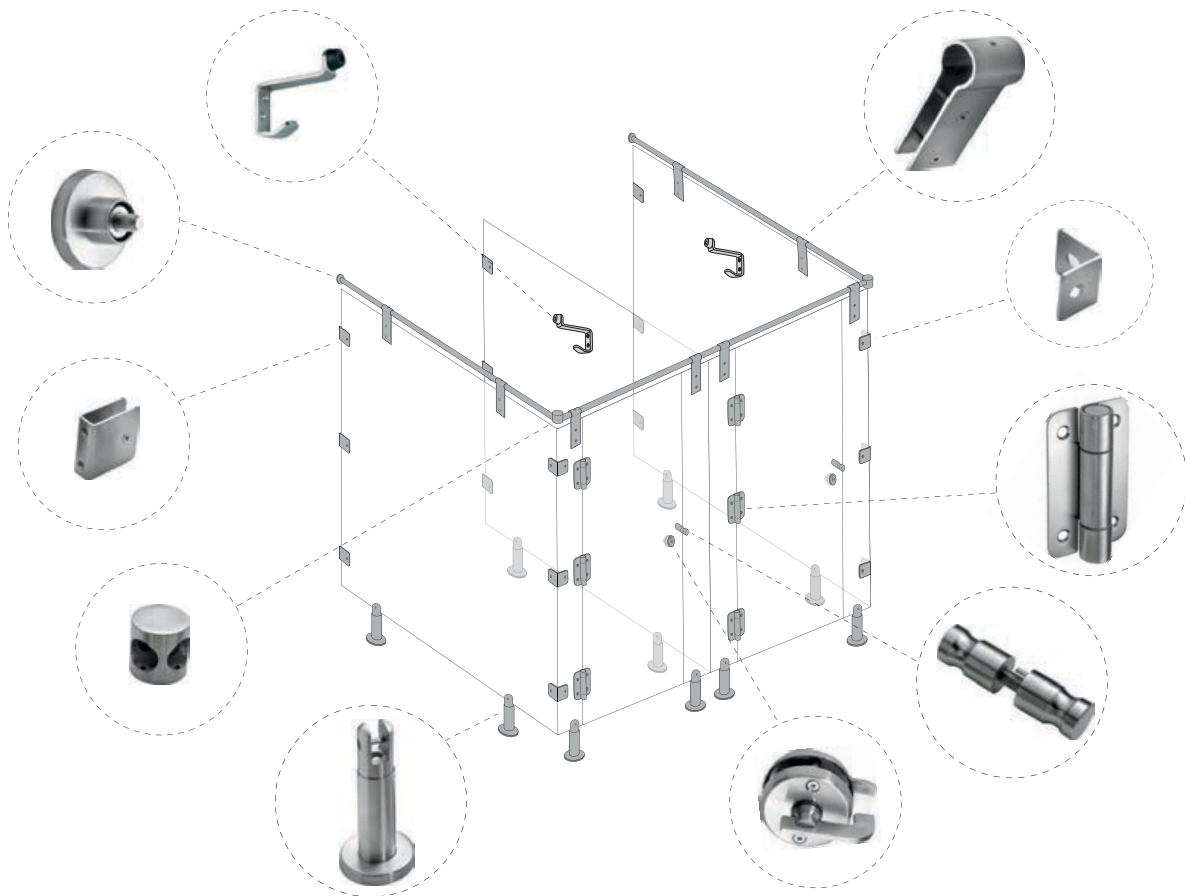


☎ 032/ 651 922 ☎ 022/ 327 444 🌐 www.tis.rs ✉ office@tis.rs

palbox[®]



OKOV ZA COMPACT PLOČE



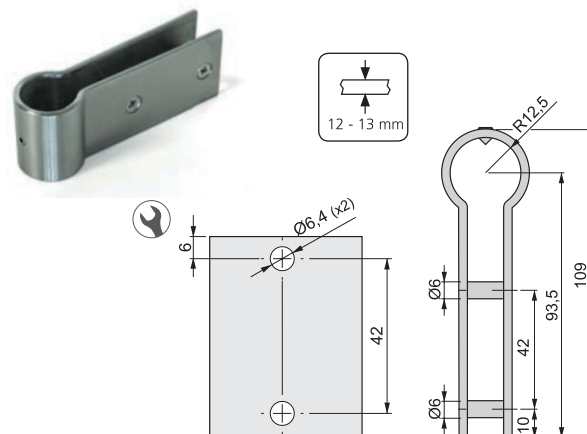
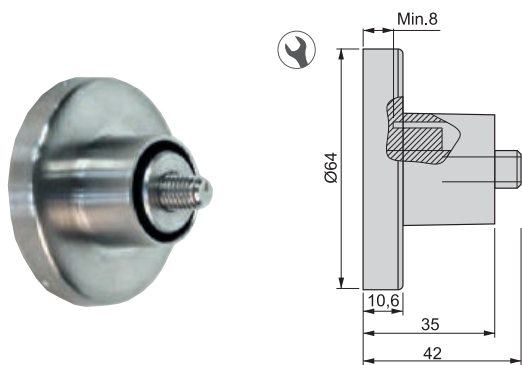
NOGICA H-100/180 (12-13MM) INOX
ŠIFRA: 8500065

ŠIPKA 3M FI-25 INOX
ŠIFRA: 8501465

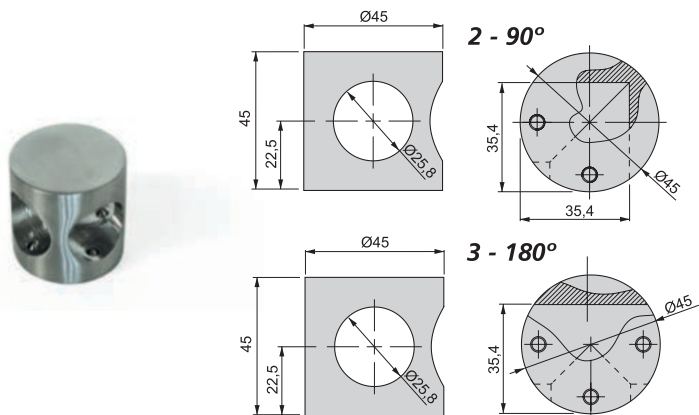


ZIDNI PRIHVATNIK ZA ŠIPKU FI-25 INOX
ŠIFRA: 8500165

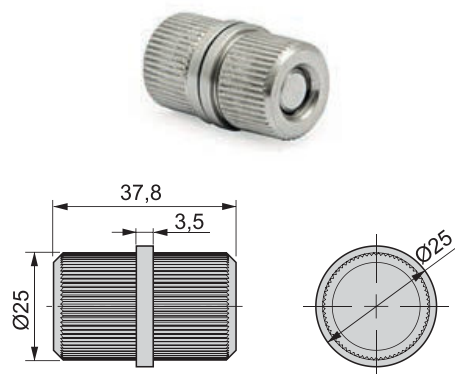
VISEĆI NOSAČ ZA ŠIPKU FI-25 (12-13MM) INOX
ŠIFRA: 8500265



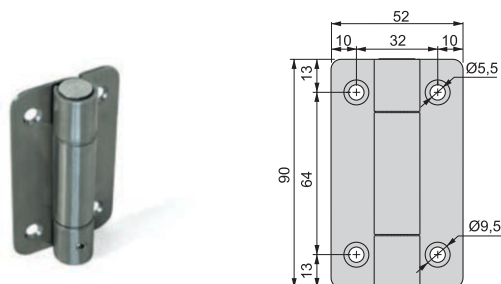
UGAO ZA ŠIPKU 90* / 180* INOX
ŠIFRA: 8500365 / 8500465



SPOJNICA ZA ŠIPKU FI-25 INOX
ŠIFRA: 8501565



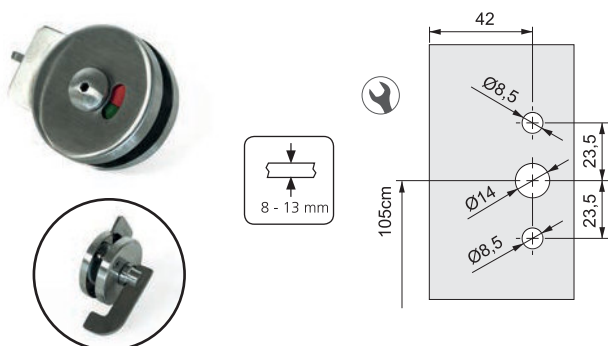
ŠARKA SA / BEZ OPRUGE 90X52X2 INOX
ŠIFRA: 8500565 / 8500665



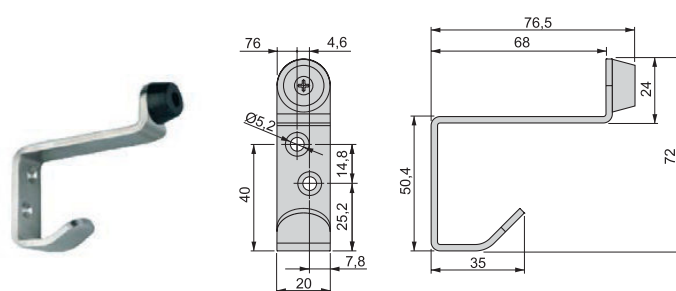
RUČKA FI-25 (8-13MM) INOX
ŠIFRA: 8500765



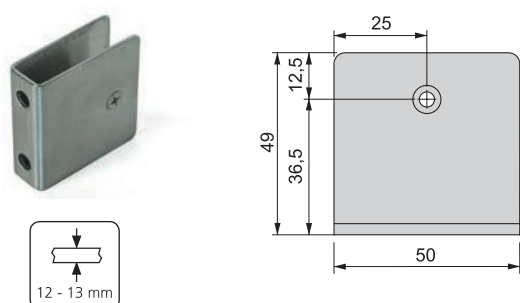
BRAVA SA INDIKATOROM (8-13MM) INOX
ŠIFRA: 8500865



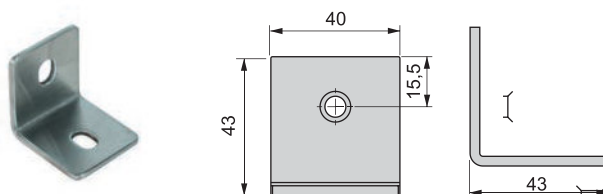
KUKA ZA GARDEROBU / STOPER INOX
ŠIFRA: 8500965



BOČNI PRIHVATNIK ZA PLOČU 50X50 INOX
ŠIFRA: 8501065



UGAONIK 43X43 INOX
ŠIFRA: 8501165



COMPACT PLOČE

Kompakt ploče su dekorativni laminati proizvedeni pod visokim pritiskom (prema EN 438-4) koji se sastoje od osnove u višeslojeva i dekorativnog lepkom impregniranog papira. Dostupne u debljini od 3 mm do 40 mm na upit, dok Tis na lageru ima debljine 10, 12 i 13 mm u nekoliko dekora. Kompakt ploče obezbeđuju izvanrednu strukturnu stabilnost.

Pogodne za specijalnu upotrebu u horizontalnim i vertikalnim primenama koje zahtevaju posebno visok nivo otpornosti na habanje i vlagu. Česte su primene kod vrata, pregrada, radnih ploča, stolova, zidova i samonosećih komponenata u konstrukcijama. U skladu sa EN 438-4, kompakt ploče se klasifikuju kao CGS – kompakt ploče opšte namene i CGF – vatrootporne kompakt ploče opšte namene.

Tis distribuira compact ploče renomiranih proizvođača Egger i Kronošpan. Dekore koje držimo na lageru su: siva, antracit, bela (sa belim i crnim jezgrom), crna, zelena, Canyon hrast, Monako hrast, Kansas hrast, Halifax hrast i kao novinu u programu crnu u top-mat strukturi na 12mm. Svi drugi dekori se mogu poručiti na upit uz rok isporuke od oko 4 nedelje.

KARAKTERISTIKE

- Izuzetna izdržljivost i otpornost
- Visoka izdržljivost i otpornost
- Materijal visokih performansi
- Vlagootpornost i vodootpornost
- Specijalna primena u horizontalnim i vertikalnim aplikacijama

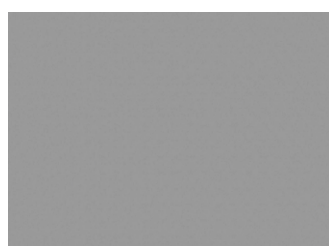
PRIMENA

- Dizajn enterijera
- Komponente za nameštaj
- Pregrade
- Nameštaj za kupatila i kuhinje
- Primene u bolnicama i zdravstvenim ustanovama
- Laboratorije
- Primene u trgovini i industriji
- Sanitarne kabine
- Ormarići na bazenima
- Različite samonoseće komponente u konstrukcijama i transportu



SOLID BELA

Šifra artikla: W 1001 ST9



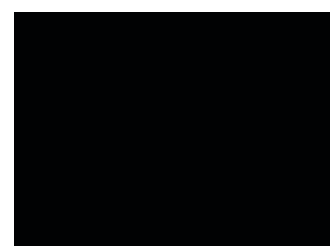
OKEAN SIVA

Šifra artikla: 8831 BSCP10



DIJAMANT SIVA

Šifra artikla: U 963 ST9



CRNA

Šifra artikla: U 999 ST2



NATURAL HALIFAX

Šifra artikla: H 1180 ST37



CANYON HRAST

Šifra artikla: 588 FS22



HRAST KANSAS BRAON

Šifra artikla: H 1113 ST10



LIMUN ZELENA

Šifra artikla: U 630 ST9