



3

FIOKE I UNUTRAŠNJA PODELA ZA FIOKE

FIOKE I UNUTRAŠNJA PODELA ZA FIOKE

3.1 BLUM	78
ANTARO	78
LEGRABOX	99
SPACE TOWER	112
SPACE TWIN	113
SPACE STEP	115
SERVO DRIVE	120
3.2 EMUCA	125
VANTAGE-Q	125
CONCEPT	130
3.3 UNUTRAŠNJE PODELE ZA FIOKE	132
BLUM PODELE	132
EMUCA PODELE	136



ANTARO

TANDEMBOX ANTARO N (69MM)

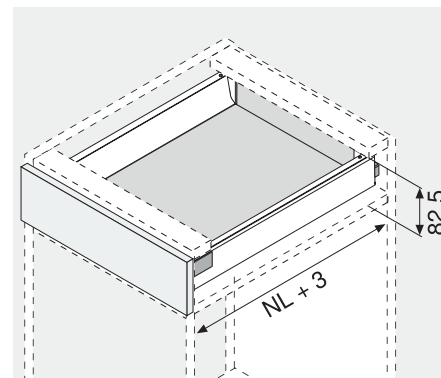
PROIZVOD



OPIS

- Tandembox Antaro fioka visine 69mm
- Dostupna u beloj i sivoj boji
- Montaža frontova bez alata
- 2-dimenzionalno podešavanje frontova
- Klizači za fioku opciono:
 - Blumotion
 - Tip-On Blumotion

POTREBAN PROSTOR



NL Nominalna dužina

1a. KLIZAČI BLUMOTION

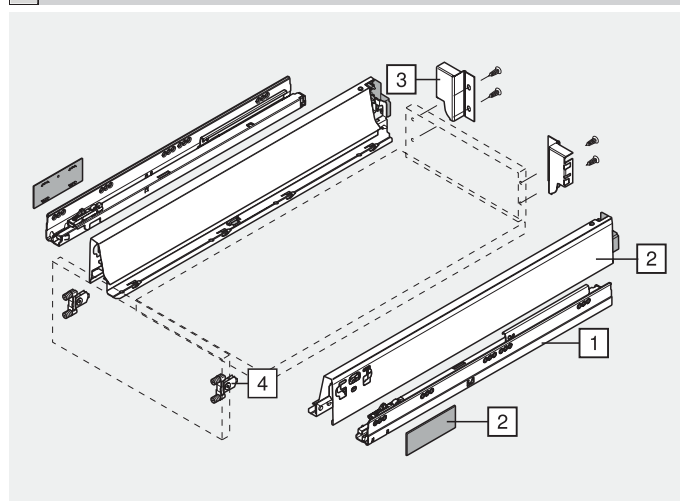


Naziv artikla	Šifra
KLIZAČ BLUMOTION L-450	B-578.4501B
KLIZAČ BLUMOTION L-500	B-578.5001B

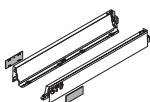
1b. KLIZAČI TIP ON BLUMOTION

Naziv artikla	Šifra
KLIZAČ TIP ON BLUMOTION L-450	B-578.4501M
KLIZAČ TIP ON BLUMOTION L-500	B-578.5001M
TIP-ON BLUMOTION KOMPLET	B-T60B3530
OSOVINA ZA SINHRONIZACIJU	B-T60.1125W
ADAPTER ZA SINHRONIZACIJU	B-T60.000D

Fioka

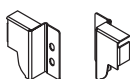


2. STRANICE N



BELE	SIVE
B-378N4502SAB	B-378N4502SAS
B-378N5002SAB	B-378N5002SAS

3. DRAŽAČI LEĐA (DESNI/LEVI)



Naziv artikla	Šifra
BELI	B-Z30N000S.04B
SIVI	B-Z30N000S.04S

4. PRIHVATNIK FRONTA



Naziv artikla	Šifra
PRI. FRONTA (kom)	B-ZSF.35002.02

Planiranje

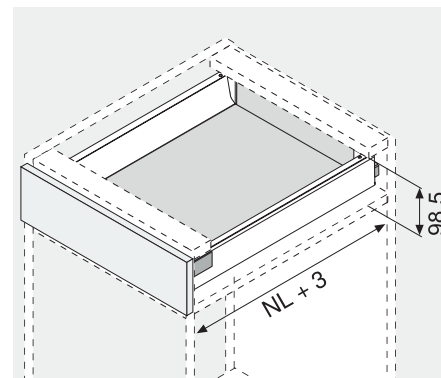
Potreban prostor u korpusu	Ugradnja fronta	Ugradnja zadnje strane	Krojenje – 16 mm ploča od iv								
			<table border="1"> <tr> <td>B</td> <td>Zadnja strana 69 mm</td> </tr> <tr> <td>LW — 87 mm</td> <td></td> </tr> <tr> <td>A</td> <td>Dno Drvena zadnja strana NL — 24 mm Čelična zadnja strana NL — 22 mm</td> </tr> <tr> <td>LW — 75 mm</td> <td></td> </tr> </table>	B	Zadnja strana 69 mm	LW — 87 mm		A	Dno Drvena zadnja strana NL — 24 mm Čelična zadnja strana NL — 22 mm	LW — 75 mm	
B	Zadnja strana 69 mm										
LW — 87 mm											
A	Dno Drvena zadnja strana NL — 24 mm Čelična zadnja strana NL — 22 mm										
LW — 75 mm											

FA Frontalni okov

TANDEMBOX ANTARO M (83MM)
PROIZVOD

OPIS

- Tandembox Antaro fioka visine 83mm
- Dostupna u belo, sivoj i crnoj boji
- Montaža frontova bez alata
- 2-dimenzionalno podešavanje frontova
- Klizači za fioku opciono:
 - Blumotion
 - Tip-On Blumotion


POTREBAN PROSTOR


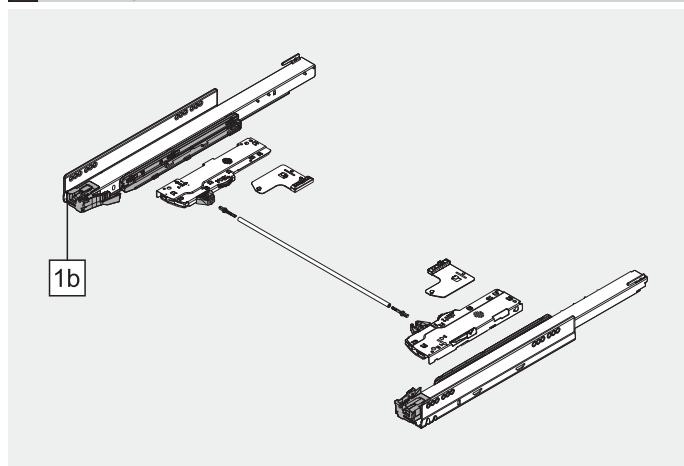
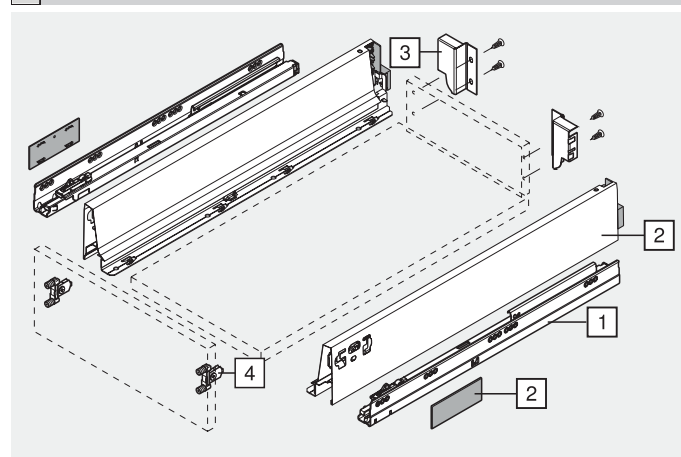
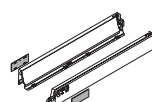
NL Nominalna dužina

1a. KLIZAČI BLUMOTION


Dužina	Šifra (30 kg)	Šifra (50 kg)
270	B-578.2701B	
300	B-578.3001B	
350	B-578.3501B	
400	B-578.4001B	
450	B-578.4501B	
500	B-578.5001B	B-576.5001B
550	B-578.5501B	
600		B-576.6001B

1b. KLIZAČI TIP ON BLUMOTION

Dužina	Šifra (30 kg)	Dodatak za Tip-On Blumotion
300	B-578.3001M	B-T60B3130 (270-300mm)
350	B-578.3501M	B-T60B3330 (350-600mm) 0-20kg
400	B-578.4001M	B-T60B3530 (350-600mm) 15-40kg
450	B-578.4501M	B-T60.1125W (osovina)
500	B-578.5001M	B-T60.000D (zupčanik)
550	B-578.5501M	

Planiranje

Fioka

2. STRANICE


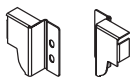
Dužina	Stranice Bele	Stranice Sive
270	B-378M2702SAB	B-378M2702SAS
300	B-378M3002SAB	B-378M3002SAS
350	B-378M3502SAB	B-378M3502SAS
400	B-378M4002SAB	B-378M4002SAS
450	B-378M4502SAB	B-378M4502SAS
500 DESNA	B-378M5002SABD	B-378M5002SASD
500 LEVA	B-378M5002SABL	B-378M5002SASL
550	B-378M5502SAB	B-378M5502SAS
600	B-378M6002SAB	B-378M6002SAS

Dužina	Stranice Crne
450	B-378M4502SAC
500	B-378M5002SAC

- **NAPOMENA:** za fioke NL-500 (bele i sive) potrebno je naručiti pokrivne kape (2 kom).

Naziv artikla	Šifra
POKRIVNE KAPE BELE	B-ZAA.532C.BLB
POKRIVNE KAPE SIVE	B-ZAA.532C.BLS

3. DRŽAČI LEĐA



Naziv artikla	Šifra
DESNI BELI	B-Z30M000S.04DB
LEVI BELI	B-Z30M000S.04LB
DESNI SIVI	B-Z30M000S.04SD
LEVI SIVI	B-Z30M000S.04SL
DESNI/LEVI CRNI	B-Z30M000S.04C

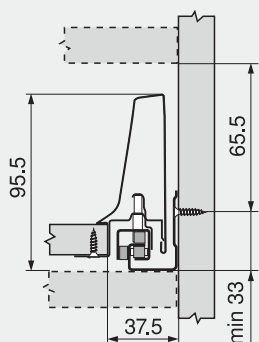
4. PRIHVATNIK FRONTA



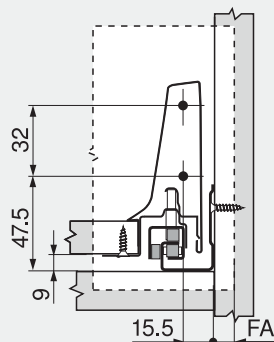
Naziv artikla	Šifra
PRIHVATNIK FRONTA (KOM)	B-ZSF.35002.02

Planiranje

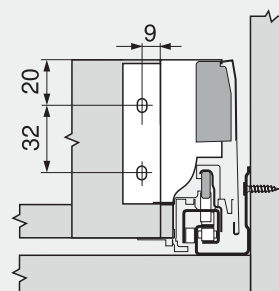
Potreban prostor u korpusu



Ugradnja fronta



Ugradnja zadnje strane

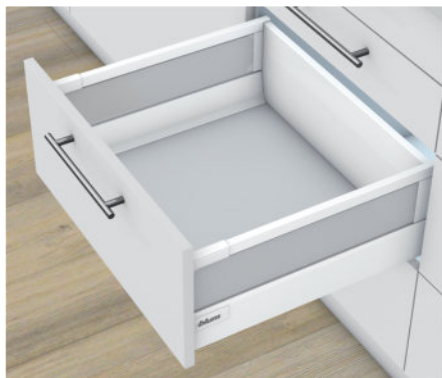


Krojenje – 16 mm ploča od iv

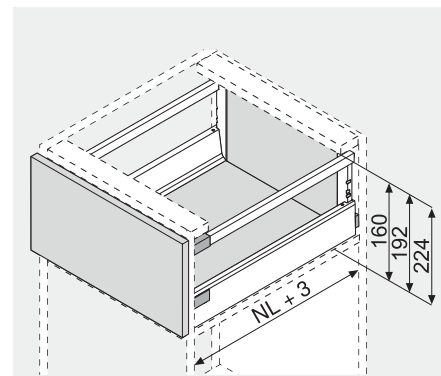
B	Zadnja strana 84 mm
LW — 87 mm	
A	Dno Drvena zadnja strana NL — 24 mm Čelična zadnja strana NL — 22 mm
LW — 75 mm	

FA Frontalni okov

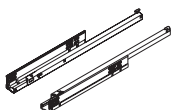


TANDEMBOX ANTARO M FIOKA SA OGRADICOM VISINE B(160MM), C(192MM) I D(224MM)
PROIZVOD

OPIS

- Tandembox Antaro fioka sa ogradicom visine 160(B), 192(C) i 224mm(D)
- Dostupna u belo, sivoj i crnoj boji
- Montaža frontova bez alata
- 2-dimenzionalno podešavanje frontova
- Klizači za fioku opciono:
 - Blumotion
 - Tip-On Blumotion

POTREBAN PROSTOR


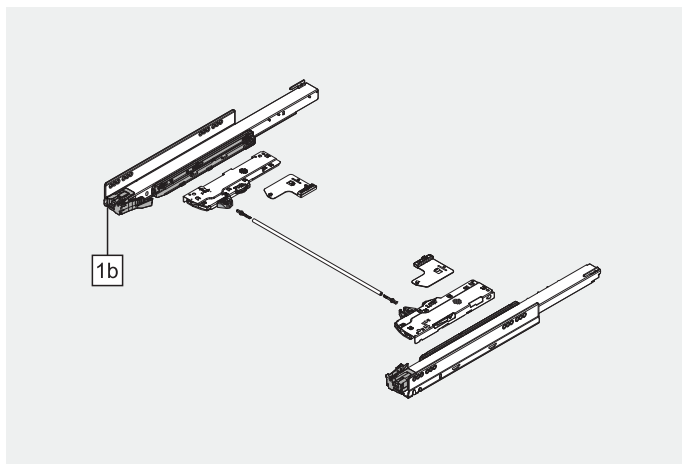
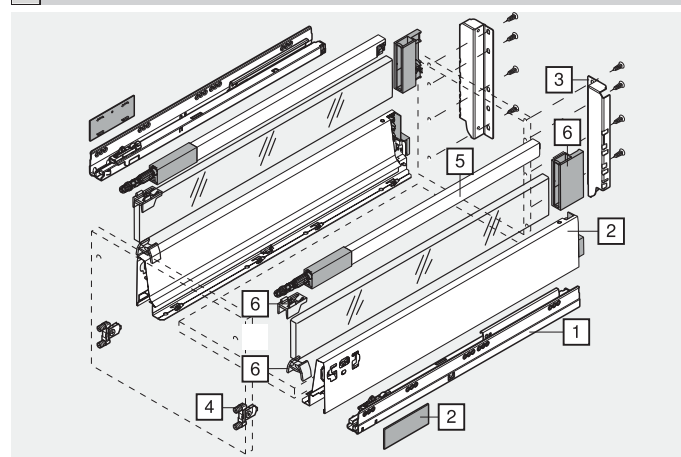
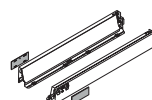
NL Nominalna dužina

1a. KLIZAČI BLUMOTION


Dužina	30 kg	50 kg
270	B-578.2701B	
300	B-578.3001B	
350	B-578.3501B	
400	B-578.4001B	
450	B-578.4501B	
500	B-578.5001B	B-576.5001B
550	B-578.5501B	
600		B-576.6001B

1b. KLIZAČI TIP ON BLUMOTION

Dužina	Šifra (30 kg)	Dodatak za Tip-On Blumotion
300	B-578.3001M	B-T60B3130 (270-300mm)
350	B-578.3501M	B-T60B3330 (350-600mm) 0-20kg
400	B-578.4001M	B-T60B3530 (350-600mm) 15-40kg
450	B-578.4501M	B-T60.1125W (osovina)
500	B-578.5001M	B-T60.000D (zupčanik)
550	B-578.5501M	

Planiranje

Fioka

2. STRANICE


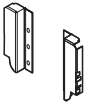
Dužina	Stranice Bele	Stranice Sive
270	B-378M2702SAB	B-378M2702SAS
300	B-378M3002SAB	B-378M3002SAS
350	B-378M3502SAB	B-378M3502SAS
400	B-378M4002SAB	B-378M4002SAS
450	B-378M4502SAB	B-378M4502SAS
500 DESNA	B-378M5002SABD	B-378M5002SASD
500 LEVA	B-378M5002SABL	B-378M5002SASL
550	B-378M5502SAB	B-378M5502SAS
600	B-378M6002SAB	B-378M6002SAS

Dužina	Stranice Crne
450	B-378M4502SAC
500	B-378M5002SAC

- NAPOMENA: za fioke NL-500 (bele i sive) potrebno je naručiti pokrivne kape (2 kom).

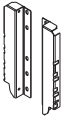
Naziv artikla	Šifra
POKRIVNE KAPE BELE	B-ZAA.532C.BLB
POKRIVNE KAPE SIVE	B-ZAA.532C.BLS

3a. DRŽAČI LEĐA B (160mm)



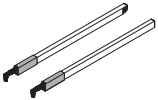
Naziv artikla	Šifra
DESNI/LEVI BELI	B-Z30B000S.04B
DESNI SIVI	B-Z30B000S.04SD
LEVI SIVI	B-Z30B000S.04SL

3c. DRŽAČI LEĐA D (224mm)



Naziv artikla	Šifra
DESNI BELI	B-Z30D000SBD
LEVI BELI	B-Z30D000SBL
DESNI SIVI	B-Z30D000SSD
LEVI SIVI	B-Z30D000SSL
DESNI/LEVI CRNI	B-Z30D000S.04C

5. OGRADICE



Dužina	Ograde Bele	Ograde Sive
270	B-ZRG.207RSICB	B-ZRG.207RSICS
300	B-ZRG.237RSICB	B-ZRG.237RSICS
350	B-ZRG.287RSICB	B-ZRG.287RSICS
400	B-ZRG.337RSICB	B-ZRG.337RSICS
450	B-ZRG.387RSICB	B-ZRG.387RSICS
500 DESNA	B-ZRG.437RSICBD	B-ZRG.437RSICSD
500 LEVA	B-ZRG.437RSICB	B-ZRG.437RSICS
550	B-ZRG.487RSICB	B-ZRG.487RSICS
600	B-ZRG.537RSICB	B-ZRG.537RSICS

Dužina	Ograde Crne
450	B-ZRG.387RSITERS
500	B-ZRG.437RSICC

3b. DRŽAČI LEĐA C (192mm)



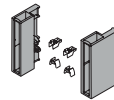
Naziv artikla	Šifra
DESNI BELI	B-Z30C000SBD
LEVI BELI	B-Z30C000SBL
DESNI SIVI	B-Z30C000SSD
LEVI SIVI	B-Z30C000SSL

4. PRIHVATNIK FRONTA



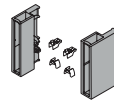
Naziv artikla	Šifra
PRIHVATNIK FRONTA (KOM)	B-ZSF.35002.02

6a. DRAŽAČI STAKLA C

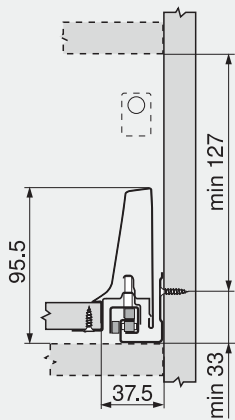
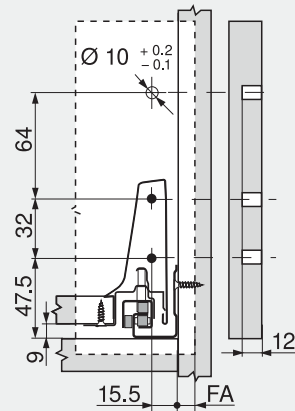
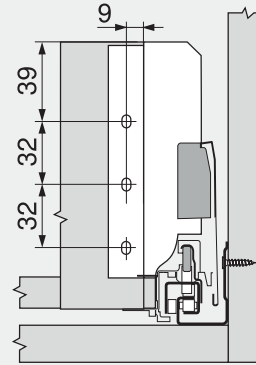
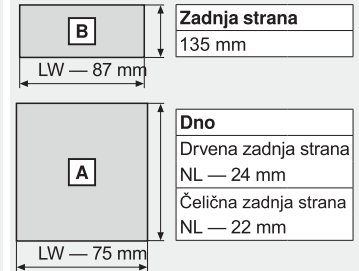
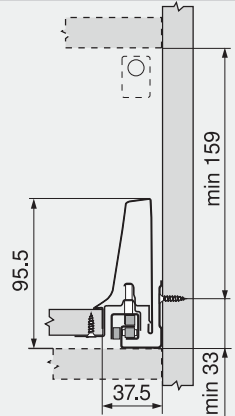
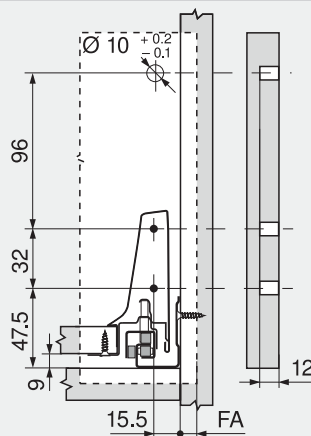
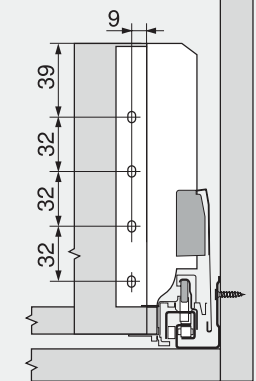
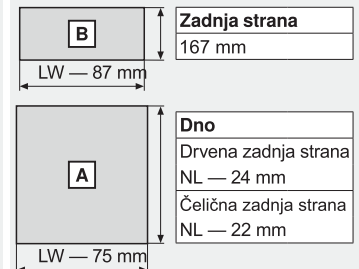
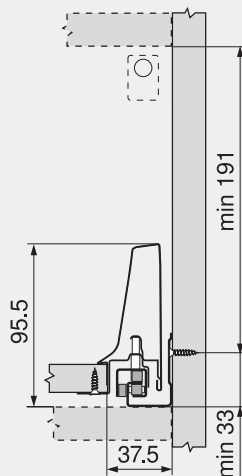
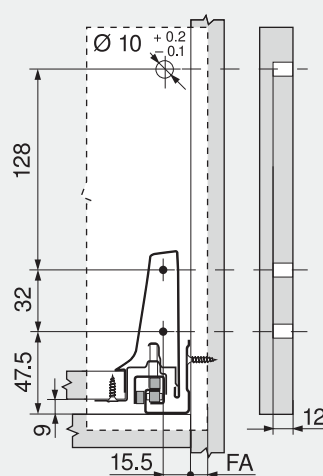
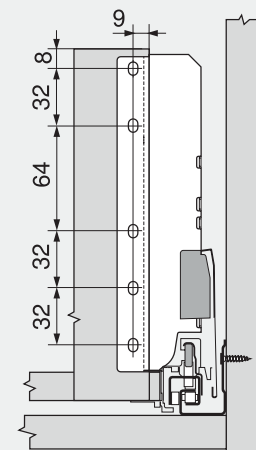
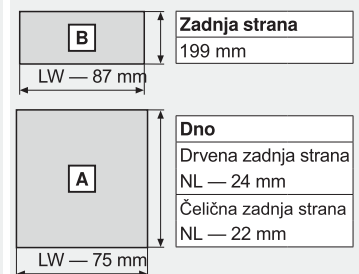


Naziv artikla	Šifra
DRŽAČI STAKLA BELI	B-Z36C0080B
DRŽAČI STAKLA SIVI	B-Z36C0080S

6b. DRAŽAČI STAKLA D



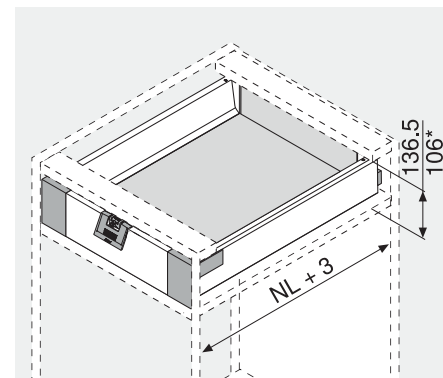
Naziv artikla	Šifra
DRŽAČI STAKLA BELI	B-Z36D0080B
DRŽAČI STAKLA SIVI	B-Z36D0080S

Planiranje B
Potreban prostor u korpusu

Ugradnja fronta

Ugradnja zadnje strane

Krojenje – 16 mm ploča od iv

Planiranje C
Potreban prostor u korpusu

Ugradnja fronta

Ugradnja zadnje strane

Krojenje – 16 mm ploča od iv

Planiranje D
Potreban prostor u korpusu

Ugradnja fronta

Ugradnja zadnje strane

Krojenje – 16 mm ploča od iv


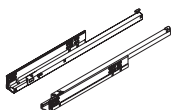
TANDEMBOX ANTARO M (83MM) UNUTRAŠNJA
PROIZVOD

OPIS

- Tandembox Antaro unutrašnja fioka visine 83mm
- Dostupna u beloj, sivoj i crnoj boji
- Opciono sa ručkom ili ručkom i prihvatnikom
- Montaža frontova bez alata
- Klizači za fioku opciono:
 - Blumotion
 - Tip-On Blumotion

POTREBAN PROSTOR


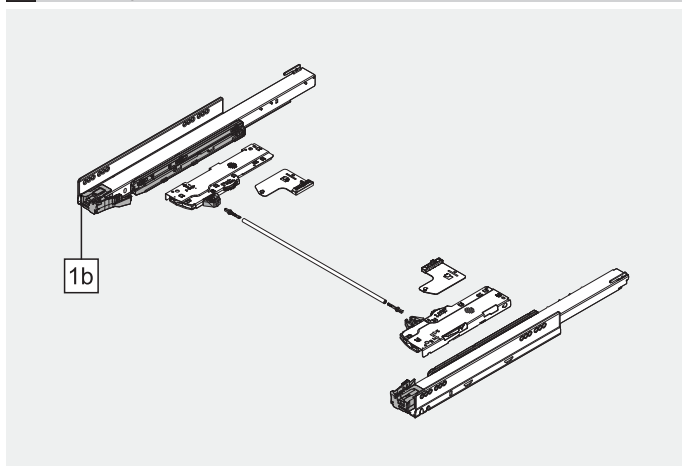
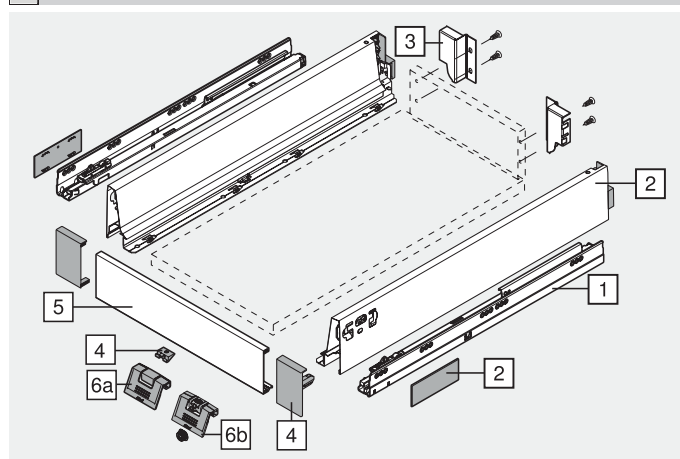
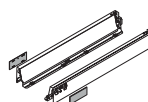
NL Nominalna dužina

1a. KLIZAČI BLUMOTION


Dužina	30 kg	50 kg
270	B-578.2701B	
300	B-578.3001B	
350	B-578.3501B	
400	B-578.4001B	
450	B-578.4501B	
500	B-578.5001B	B-576.5001B
550	B-578.5501B	
600		B-576.6001B

1b. KLIZAČI TIP ON BLUMOTION

Dužina	Šifra (30 kg)	Dodatak za Tip-On Blumotion
300	B-578.3001M	B-T60B3130 (270-300mm)
350	B-578.3501M	B-T60B3330 (350-600mm) 0-20kg
400	B-578.4001M	B-T60B3530 (350-600mm) 15-40kg
450	B-578.4501M	B-T60.1125W (osovina)
500	B-578.5001M	B-T60.000D (zupčanik)
550	B-578.5501M	

Planiranje

Fioka

2. STRANICE


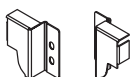
Dužina	Stranice Bele	Stranice Sive
270	B-378M2702SAB	B-378M2702SAS
300	B-378M3002SAB	B-378M3002SAS
350	B-378M3502SAB	B-378M3502SAS
400	B-378M4002SAB	B-378M4002SAS
450	B-378M4502SAB	B-378M4502SAS
500 DESNA	B-378M5002SABD	B-378M5002SASD
500 LEVA	B-378M5002SABL	B-378M5002SASL
550	B-378M5502SAB	B-378M5502SAS
600	B-378M6002SAB	B-378M6002SAS

Dužina	Stranice Crne
450	B-378M4502SAC
500	B-378M5002SAC

- **NAPOMENA:** za fioke NL-500 (bele i sive) potrebno je naručiti pokrivne kape (2 kom).

Naziv artikla	Šifra
POKRIVNE KAPE BELE	B-ZAA.532C.BLB
POKRIVNE KAPE SIVE	B-ZAA.532C.BLS

3. DRŽAČI LEĐA M



Naziv artikla	Šifra
DESNI BELI	B-Z30M000S.04DB
LEVI BELI	B-Z30M000S.04LB
DESNI SIVI	B-Z30M000S.04SD
LEVI SIVI	B-Z30M000S.04SL
DESNI/LEVI CRNI	B-Z30D000S.04C

5. FRONT ZA UNUTRAŠNJU FIOKU



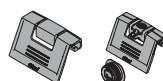
Naziv artikla	Šifra
FRONT BELI (1200mm)	B-Z31L1036ASB
FRONT SIVI (1200mm)	B-Z31L1036AS
FRONT CRNI (1200mm)	B-Z31L1036AC

4. PRIHVATNIK FRONTA ZA UNUTRAŠNJU FIOKU



Naziv artikla	Šifra
DESNI/LEVI BELI	B-ZIF.71M0B
DESNI/LEVI SIVI	B-ZIF.71M0S
DESNI/LEVI CRNI	B-ZIF.71M0C

6. RUČICA ZA UNUTRAŠNJU FIOKU



Naziv artikla	Šifra
BEZ PRIHVATNIKA BELA	B-ZIF.80M5B
BEZ PRIHVATNIKA SIVA	B-ZIF.80M5S
SA PRIHVATNIKOM BELA	B-ZIF.80M7B
SA PRIHVATNIKOM SIVA	B-ZIF.80M7S

Planiranje

Potreban prostor u korpusu	Ugradnja fronta	Ugradnja zadnje strane	Krojenje – 16 mm ploča od iv								
			<table border="1"> <tr> <td>B</td> <td>Zadnja strana 84 mm</td> </tr> <tr> <td colspan="2">LW — 87 mm</td> </tr> <tr> <td>A</td> <td>Dno Drvena zadnja strana NL — 24 mm Čelična zadnja strana NL — 22 mm</td> </tr> <tr> <td colspan="2">LW — 75 mm</td> </tr> </table>	B	Zadnja strana 84 mm	LW — 87 mm		A	Dno Drvena zadnja strana NL — 24 mm Čelična zadnja strana NL — 22 mm	LW — 75 mm	
B	Zadnja strana 84 mm										
LW — 87 mm											
A	Dno Drvena zadnja strana NL — 24 mm Čelična zadnja strana NL — 22 mm										
LW — 75 mm											

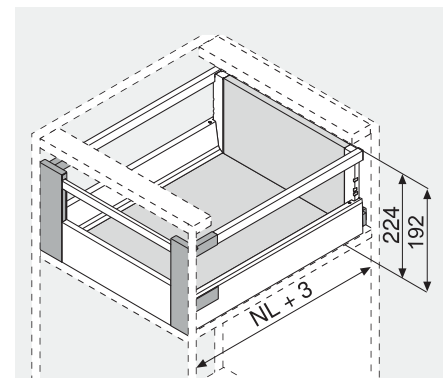
FA Frontalni okov



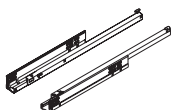
TANDEMBOX ANTARO M UNUTRAŠNJE SA OGRADICOM VISINE C(192MM) I D(224MM)
PROIZVOD

OPIS

- Tandembox Antaro unutrašnja fioka sa ogradicom visine 192mm / 224mm
- Dostupna u beloj, sivoj i crnoj boji
- Opciono sa ručkom ili ručkom i prihvatnikom
- Montaža frontova bez alata
- Klizači za fioku:
 - Blumotion
 - Tip On Blumotion

POTREBAN PROSTOR


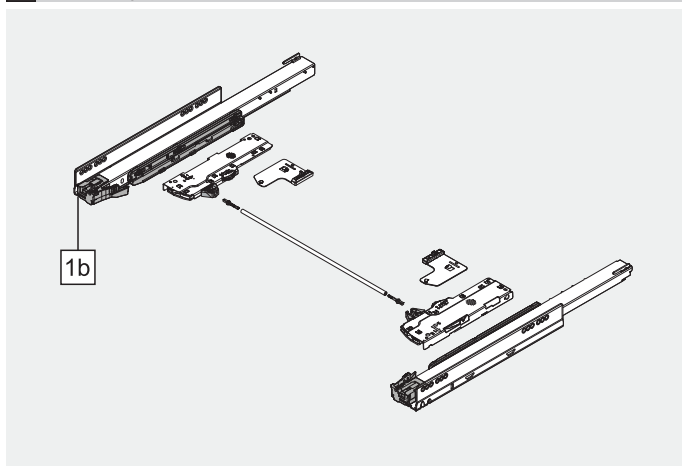
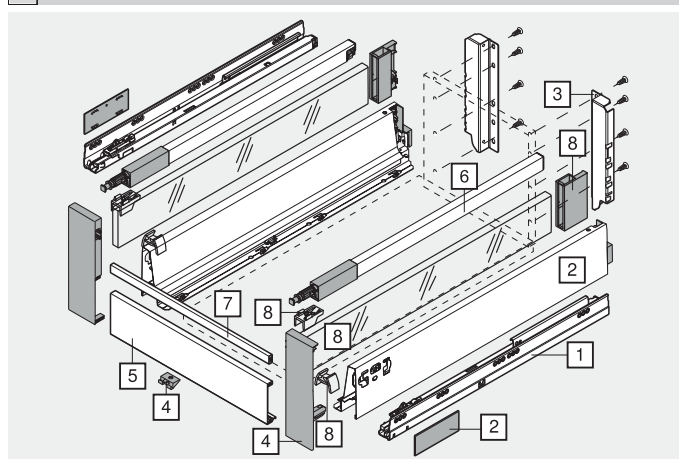
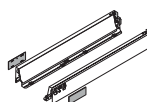
NL Nominalna dužina

1a. KLIZAČI BLUMOTION


Dužina	30 kg	50 kg
270	B-578.2701B	
300	B-578.3001B	
350	B-578.3501B	
400	B-578.4001B	
450	B-578.4501B	
500	B-578.5001B	B-576.5001B
550	B-578.5501B	
600		B-576.6001B

1b. KLIZAČI TIP ON BLUMOTION

Dužina	Šifra (30 kg)	Dodatak za Tip-On Blumotion
300	B-578.3001M	B-T60B3130 (270-300mm)
350	B-578.3501M	B-T60B3330 (350-600mm) 0-20kg
400	B-578.4001M	B-T60B3530 (350-600mm) 15-40kg
450	B-578.4501M	B-T60.1125W (osovina)
500	B-578.5001M	B-T60.000D (zupčanik)
550	B-578.5501M	

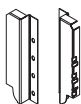
Planiranje

Fioka

2. STRANICE


Dužina	Stranice Bele	Stranice Sive
270	B-378M2702SAB	B-378M2702SAS
300	B-378M3002SAB	B-378M3002SAS
350	B-378M3502SAB	B-378M3502SAS
400	B-378M4002SAB	B-378M4002SAS
450	B-378M4502SAB	B-378M4502SAS
500 DESNA	B-378M5002SABD	B-378M5002SASD
500 LEVA	B-378M5002SABL	B-378M5002SASL
550	B-378M5502SAB	B-378M5502SAS
600	B-378M6002SAB	B-378M6002SAS

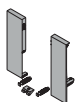
Dužina	Stranice Crne
450	B-378M4502SAC
500	B-378M5002SAC

- **NAPOMENA:** za fioke NL-500 (bele i sive) potrebno je naručiti pokrivne kape (2 kom).

Naziv artikla	Šifra
POKRIVNE KAPE BELE	B-ZAA.532C.BLB
POKRIVNE KAPE SIVE	B-ZAA.532C.BLS

3a. DRŽAČI LEĐA C


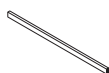
Naziv artikla	Šifra
DESNI BELI	B-Z30C000SBD
LEVI BELI	B-Z30C000SBL
DESNI SIVI	B-Z30C000SSD
LEVI SIVI	B-Z30C000SSL

4a. PRIH. FRONTA ZA UNUTRAŠNJU FIOKU C


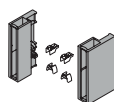
Naziv artikla	Šifra
DESNI/LEVI BELI	B-ZIF.74C0B
DESNI/LEVI SIVI	B-ZIF.74C0S

5. FRONT ZA UNUTRAŠNJU FIOKU


Naziv artikla	Šifra
FRONT BELI (1200mm)	B-Z31L1036ASB
FRONT SIVI (1200mm)	B-Z31L1036AS
FRONT CRNI (1200mm)	B-Z31L1036AC

7. POPREČNA OGRADICA (1200mm)


Naziv artikla	Šifra
OGRADICA BELA	B-ZRG.1046ZB
OGRADICA SIVA	B-ZRG.1046ZS
OGRADICA CRNA	B-ZRG.1046ZC

8. DRAŽAČI STAKLA


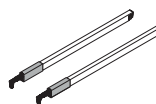
Naziv artikla	Šifra
DRŽAČI STAKLA BELI	B-Z36D0080B
DRŽAČI STAKLA SIVI	B-Z36D0080S

3b. DRŽAČI LEĐA D


Naziv artikla	Šifra
DESNI BELI	B-Z30D000SBD
LEVI BELI	B-Z30D000SBL
DESNI SIVI	B-Z30D000SSD
LEVI SIVI	B-Z30D000SSL
DESNI/LEVI CRNI	B-Z30D000S.04C

4b. PRIH. FRONTA ZA UNUTRAŠNJU FIOKU D

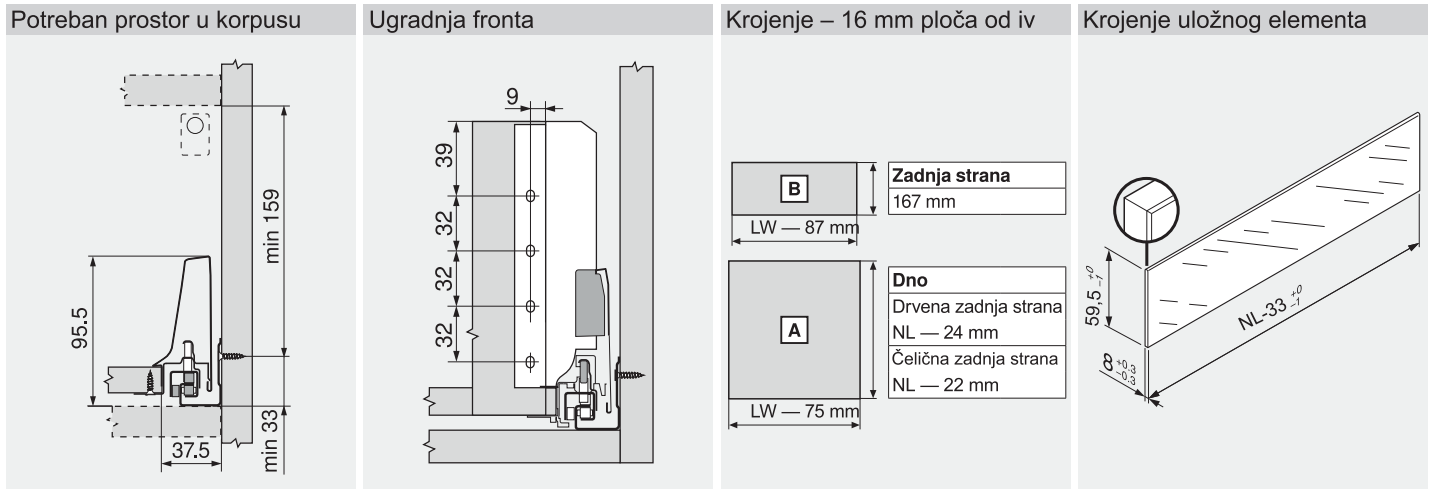

Naziv artikla	Šifra
DESNI/LEVI BELI	B-ZIF.74D0B
DESNI/LEVI SIVI	B-ZIF.74D0S
DESNI/LEVI CRNI	B-ZIF.74D0C

6. OGRADICE


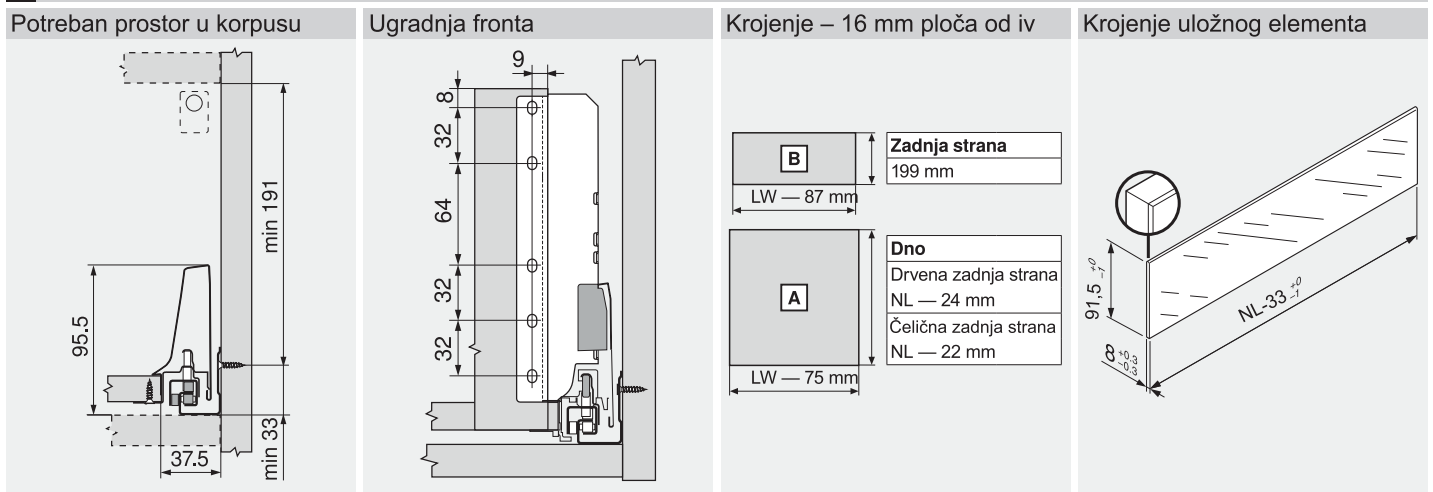
Dužina	Ogradice Bele	Ogradice Sive
270	B-ZRG.207RSICB	B-ZRG.207RSICS
300	B-ZRG.237RSICB	B-ZRG.237RSICS
350	B-ZRG.287RSICB	B-ZRG.287RSICS
400	B-ZRG.337RSICB	B-ZRG.337RSICS
450	B-ZRG.387RSICB	B-ZRG.387RSICS
500 DESNA	B-ZRG.437RSICBD	B-ZRG.437RSICSD
500 LEVA	B-ZRG.437RSICB	B-ZRG.437RSICS
550	B-ZRG.487RSICB	B-ZRG.487RSICS
600	B-ZRG.537RSICB	B-ZRG.537RSICS

Dužina	Ogradice Crne
450	B-ZRG.387RSITERS
500	B-ZRG.437RSICC

Planiranje C



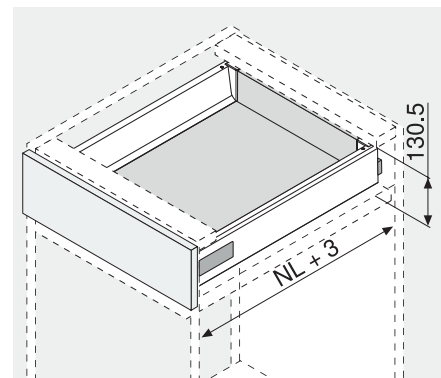
Planiranje D



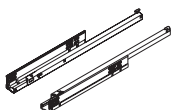
TANDEMBOX ANTARO K (115MM)
PROIZVOD

OPIS

- Tandembox Antaro fioka visine 115mm
- Dostupna u beloj i sivoj boji
- Montaža frontova bez
- 2-dimenzionalno podešavanje frontova
- Klizači za fioku opciono:
 - Blumotion
 - Tip-On Blumotion

POTREBAN PROSTOR


NL Nominalna dužina

1a. KLIZAČI BLUMOTION


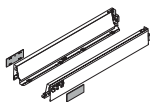
Dužina	30 kg	50 kg
450	B-578.4501B	
500	B-578.5001B	B-576.5001B

1b. KLIZAČI TIP ON BLUMOTION

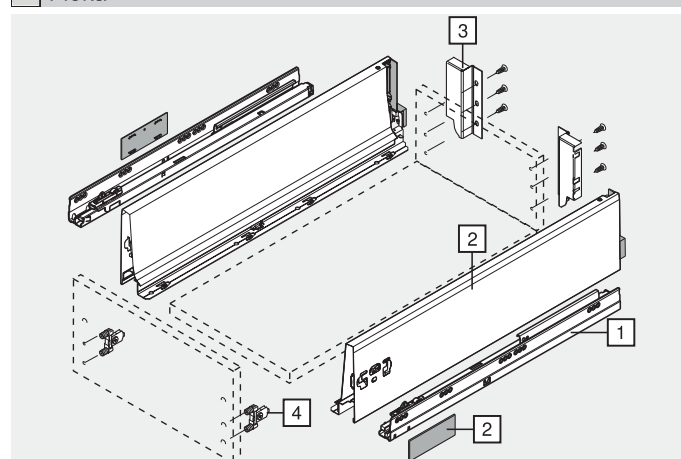
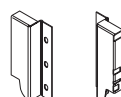
Naziv artikla	Šifra
KLIZAČ TIP ON BLUMOTION L-450	B-578.4501M
KLIZAČ TIP ON BLUMOTION L-500	B-578.5001M

Dodatak za Tip-On Blumotion

Naziv artikla	Šifra
TIP-ON BLUMOTION KOMPLET	B-T60B3530
OSOVINA ZA SINHRONIZACIJU	B-T60.1125W
ADAPTER ZA SINHRONIZACIJU	B-T60.000D

2. STRANICE


Dužina	Stranice Bele	Stranice Sive
450	B-378K4502SAB	B-378K4502SAS
500	B-378K5002SAB	B-378K5002SAS

Fioka

3. DRŽAČI LEĐA


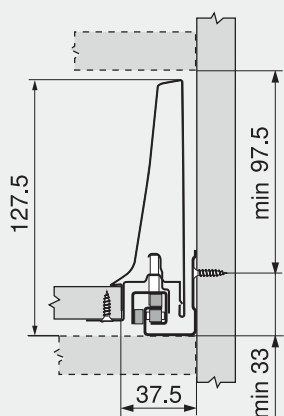
Naziv artikla	Šifra
DESNI BELI	B-Z30K000SBD
LEVI BELI	B-Z30K000SBL
DESNI SIVI	B-Z30K000SSD
LEVI SIVI	B-Z30K000SSL

4. PRIHVATNIK FRONTA

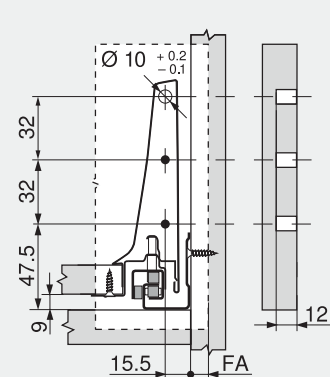

Naziv artikla	Šifra
PRIHVATNIK FRONTA (KOM)	B-ZSF.35002.02

Planiranje K

Potreban prostor u korpusu

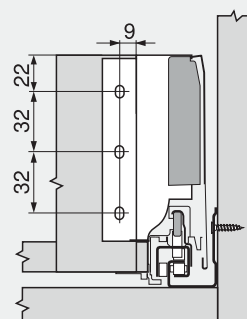


Ugradnja fronta



FA Frontalni okov

Ugradnja zadnje strane



Krojenje – 16 mm ploča od iv

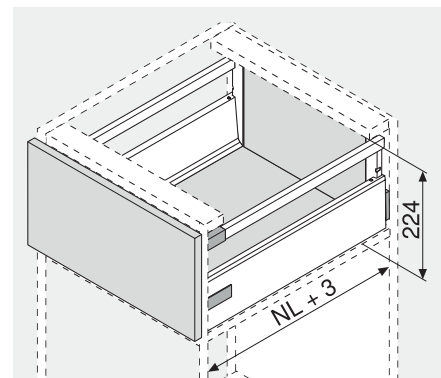
B	Zadnja strana 116 mm
LW — 87 mm	
A	Dno Drvena zadnja strana NL — 24 mm Čelična zadnja strana NL — 22 mm
LW — 75 mm	



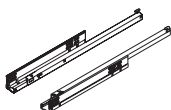
TANDEMBOX ANTARO K SA OGRADICOM VISINE D (224MM)
PROIZVOD

OPIS

- Tandembox Antaro fioka sa ogradicom visine 224mm
- Dostupna u belo i sivoj boji
- Montaža frontova bez alata
- 2-dimenzionalno podešavanje frontova
- Klizači za fioku opciono:
 - Blumotion
 - Tip-On Blumotion

POTREBAN PROSTOR


NL Nominalna dužina


1a. KLIZAČI BLUMOTION


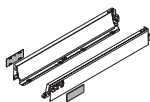
Dužina	30 kg	50 kg
450	B-578.4501B	
500	B-578.5001B	B-576.5001B

1b. KLIZAČI TIP ON BLUMOTION

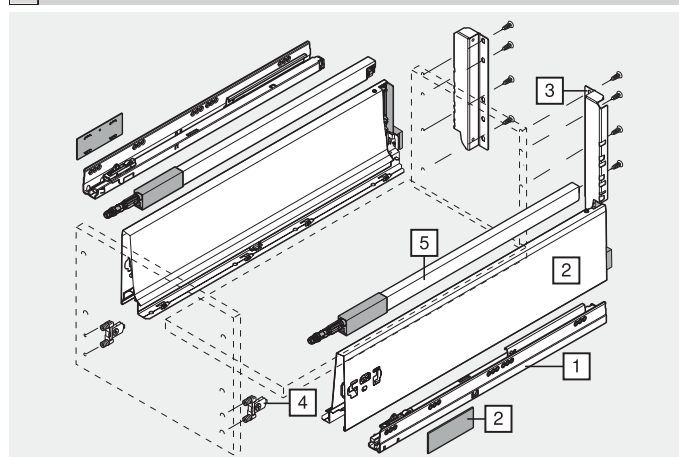
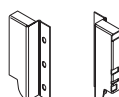
Naziv artikla	Šifra
KLIZAČ TIP ON BLUMOTION L-450	B-578.4501M
KLIZAČ TIP ON BLUMOTION L-500	B-578.5001M

Dodatak za Tip-On Blumotion

Naziv artikla	Šifra
TIP-ON BLUMOTION KOMPLET	B-T60B3530
OSOVINA ZA SINHRONIZACIJU	B-T60.1125W
ADAPTER ZA SINHRONIZACIJU	B-T60.000D

2. STRANICE


Dužina	Stranice Bele	Stranice Sive
450	B-378K4502SAB	B-378K4502SAS
500	B-378K5002SAB	B-378K5002SAS

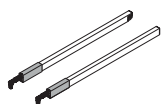
Fioka

3. DRŽAČI LEĐA


Naziv artikla	Šifra
DESNI BELI	B-Z30D000SBD
LEVI BELI	B-Z30D000SBL
DESNI SIVI	B-Z30D000SSD
LEVI SIVI	B-Z30D000SSL

4. PRIHVATNIK FRONTA

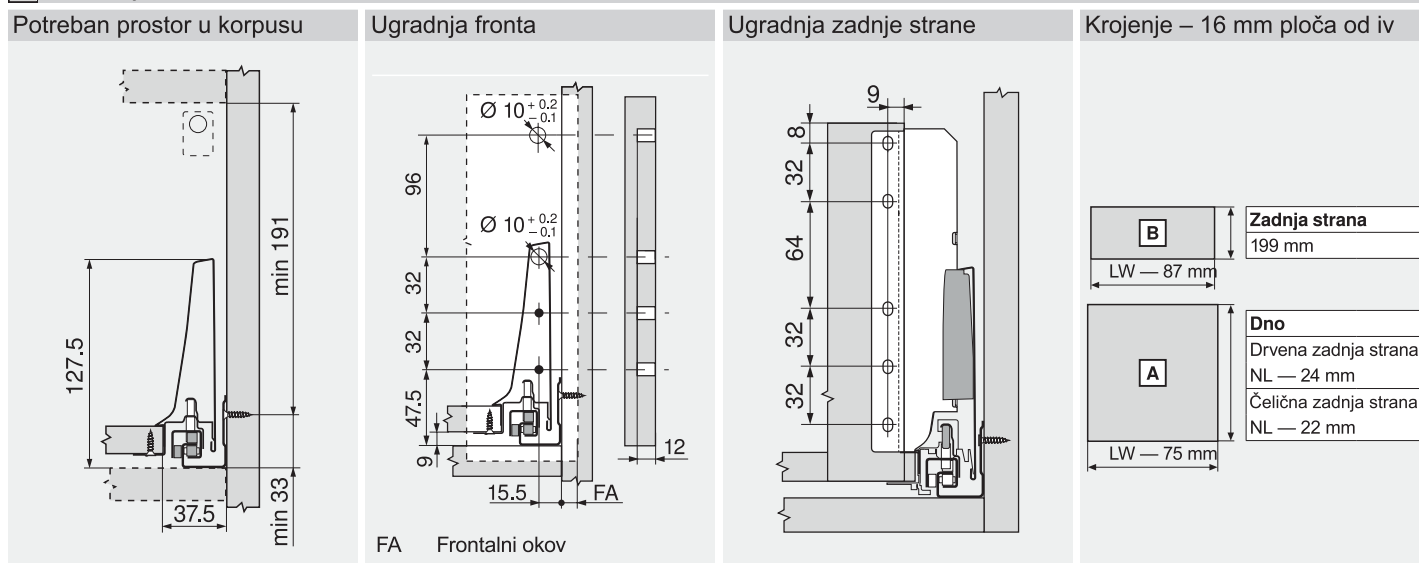

Naziv artikla	Šifra
PRIHVATNIK FRONTA (KOM)	B-ZSF.35002.02

5. OGRADICE



Dužina	Ogradice Bele	Ogradice Sive
450	B-ZRG.387RSICB	B-ZRG.387RSICS
500 DESNA	B-ZRG.437RSICBD	B-ZRG.437RSICSD
500 LEVA	B-ZRG.437RSICB	B-ZRG.437RSICS

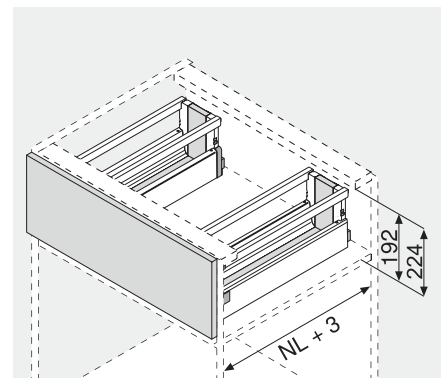
Planiranje



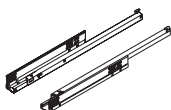
TANDEMBOX ANTARO M SA OGRADICOM VISINE C(192MM) I D(224MM) ZA ISPOD SUDOPERE
PROIZVOD

OPIS

- Tandembox Antaro fioka sa ogradicom visine 192mm / 224mm za ispod sudopere
- Dostupna u beloj i sivoj boji
- Montaža frontova bez alata
- 2-dimenzionalno podešavanje frontova
- Klizači za fioku opciono:
 - Blumotion
 - Tip-On Blumotion

POTREBAN PROSTOR


NL Nominalna dužina

1a. KLIZAČI BLUMOTION


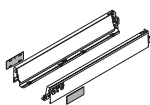
Dužina	30 kg	50 kg
450	B-578.4501B	
500	B-578.5001B	B-576.5001B
550	B-578.5501B	
600		B-576.6001B

1b. KLIZAČI TIP ON BLUMOTION

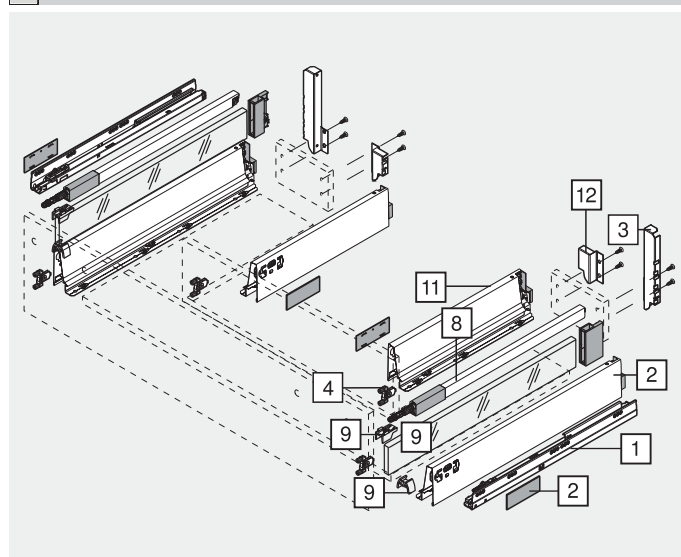
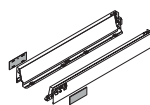
Naziv artikla	Šifra
KLIZAČ TIP ON BLUMOTION L-450	B-578.4501M
KLIZAČ TIP ON BLUMOTION L-500	B-578.5001M
KLIZAČ TIP ON BLUMOTION L-550	B-578.5501M

Dodatak za Tip-On Blumotion

Naziv artikla	Šifra
TIP-ON BLUMOTION KOMPLET	B-T60B3530
OSOVINA ZA SINHRONIZACIJU	B-T60.1125W
ADAPTER ZA SINHRONIZACIJU	B-T60.000D

2. STRANICE SPOLJAŠNJE


Dužina	Stranice Bele	Stranice Sive
450	B-378M4502SAB	B-378M4502SAS
500 DESNA	B-378M5002SABD	B-378M5002SASD
500 LEVA	B-378M5002SABL	B-378M5002SASL
550	B-378M5502SAB	B-378M5502SAS
600	B-378M6002SAB	B-378M6002SAS

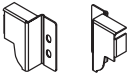
Fioka

3. STRANICE UNUTRAŠNJE


Dužina	Stranice Bele	Stranice Sive
270	B-378M2702SAB	B-378M2702SAS
300	B-378M3002SAB	B-378M3002SAS
350	B-378M3502SAB	B-378M3502SAS
400	B-378M4002SAB	B-378M4002SAS
450	B-378M4502SAB	B-378M4502SAS
500 DESNA	B-378M5002SABD	B-378M5002SASD
500 LEVA	B-378M5002SABL	B-378M5002SASL

- NAPOMENA: Spoljašnje stranice moraju biti minimum 150mm duže od unutrašnjih stranica. Za fioke NL-500 (bele i sive) potrebno je naručiti pokrivne kape (2 kom).

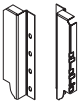
Naziv artikla	Šifra
POKRIVNE KAPE BELE	B-ZAA.532C.BLB
POKRIVNE KAPE SIVE	B-ZAA.532C.BLS

4a. DRŽAČI LEĐA M



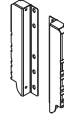
Naziv artikla	Šifra
DESNI BELI	B-Z30M000S.04DB
LEVI BELI	B-Z30M000S.04LB
DESNI SIVI	B-Z30M000S.04SD
LEVI SIVI	B-Z30M000S.04SL

4b. DRŽAČI LEĐA C



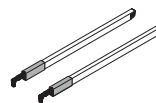
Naziv artikla	Šifra
DESNI BELI	B-Z30C000SBD
LEVI BELI	B-Z30C000SBL
DESNI SIVI	B-Z30C000SSD
LEVI SIVI	B-Z30C000SSL

4c. DRŽAČI LEĐA D



Naziv artikla	Šifra
DESNI BELI	B-Z30D000SBD
LEVI BELI	B-Z30D000SBL
DESNI SIVI	B-Z30D000SSD
LEVI SIVI	B-Z30D000SSL

6. OGRADICE



Dužina	Ogradice Bele	Ogradice Sive
450	B-ZRG.387RSICB	B-ZRG.387RSICS
500 DESNA	B-ZRG.437RSICBD	B-ZRG.437RSICSD
500 LEVA	B-ZRG.437RSICB	B-ZRG.437RSICS
550	B-ZRG.487RSICB	B-ZRG.487RSICS
600	B-ZRG.537RSICB	B-ZRG.537RSICS

Planiranje C

Potreban prostor u korpusu	Ugradnja fronta	Ugradnja zadnje strane	Dimezije bušenja - spoljni kom.
	<p>FA Frontalni okov</p>		

Pozicija za zavrtnje – korpusna šina

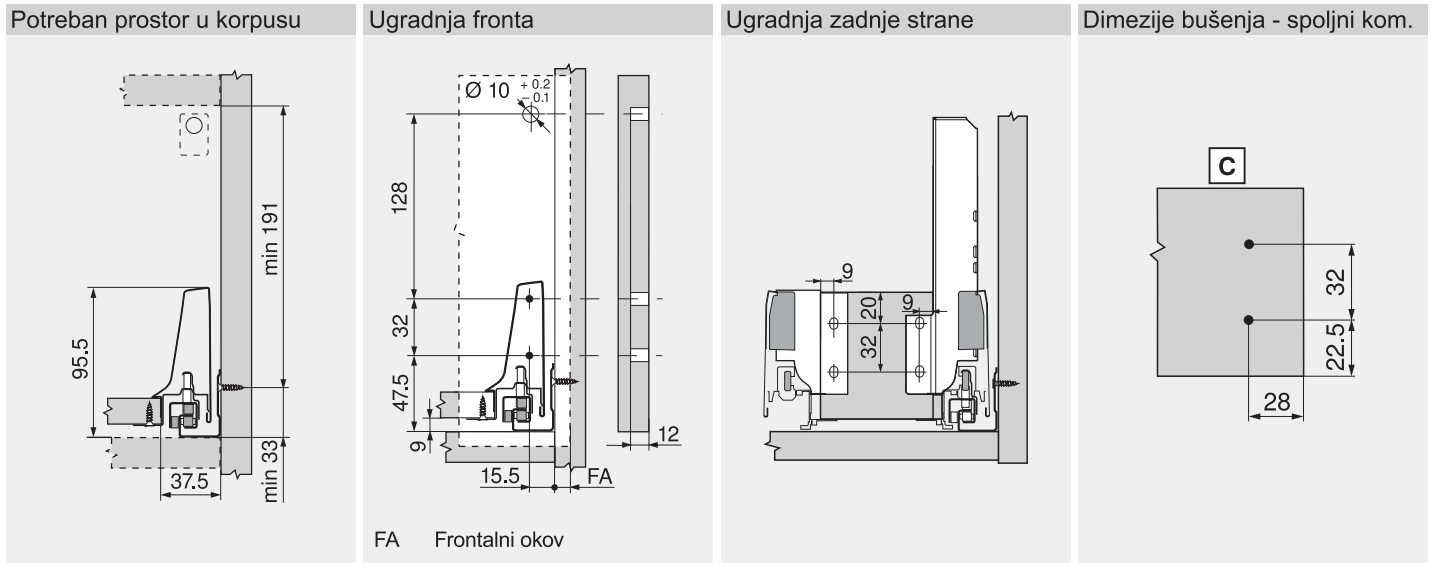
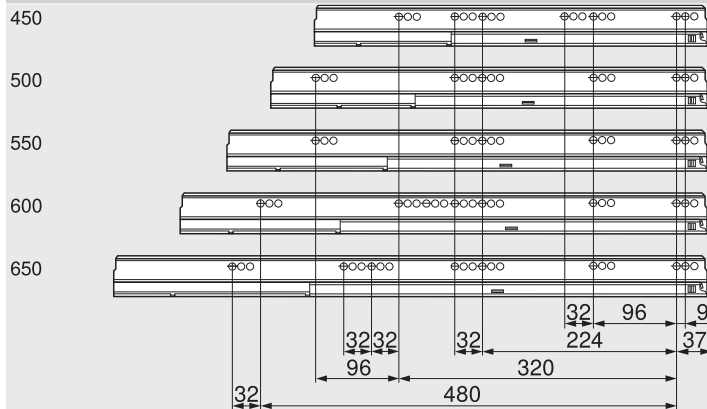
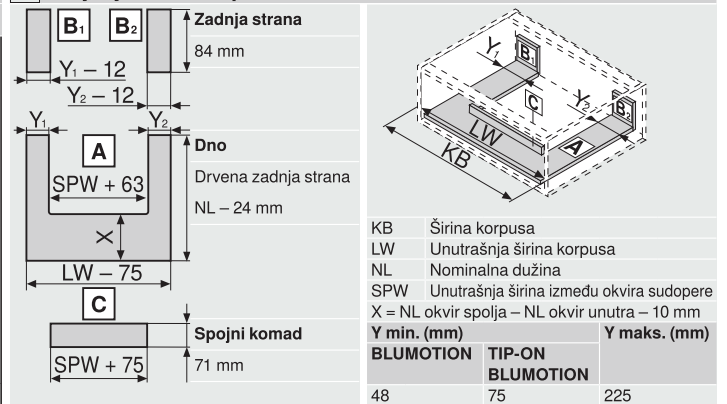
Nominalna dužina NL (mm)

450	
500	
550	
600	
650	

Dimensions: 32, 96, 32, 32, 32, 224, 96, 320, 96, 37, 480

Krojenje – 16 mm ploča od iv.

KB	Širina korpusa
LW	Unutrašnja širina korpusa
NL	Nominalna dužina
SPW	Unutrašnja širina između okvira sudopere
X	NL okvir spolja – NL okvir unutra – 10 mm
Y min. (mm)	Y maks. (mm)
BLUMOTION	TIP-ON BLUMOTION
48	75
	225

Planiranje D

Pozicija za zavrtnje – korpusna šina
Nominalna dužina NL (mm)

Krojenje – 16 mm ploča od iv.


SPACE CORNER M (83MM) I SPACE CORNER M SA OGRADICOM VISINE D (224MM)



OPIS

- Tandembox Antaro – SSPACE CORNER fioka visine 83mm / 224mm
- Dostupna u belo i sivoj boji
- Montaža frontova bez alata
- 3-dimenzionalno podešavanje frontova
- Klizač za fioku -Blumotion-

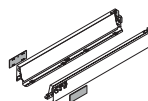


1. KLIZAČI BLUMOTION



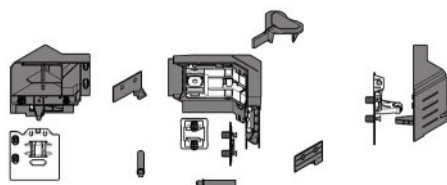
Naziv artikla	Šifra
KLIZAČ BLUMOTION L600MM (50KG)	B-576.6001B

2. STRANICE



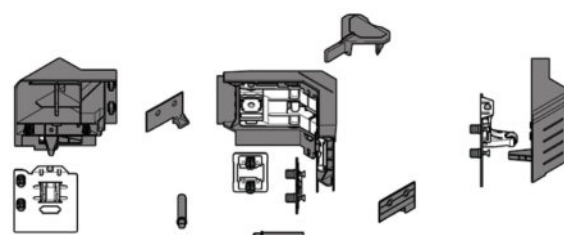
Dužina	Stranice Bele	Stranice Sive
600	B-378M6002SAB	B-378M6002SAS

3a. SPACE CORNER SET ZA H-83



Naziv artikla	Šifra
SPACE CORNER SET BELI	B-Z33M00E0A6B
SPACE CORNER SET SIVI	B-Z33M00E0A6

3b. SPACE CORNER SET ZA H-224



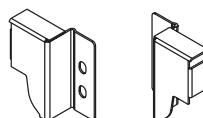
Naziv artikla	Šifra
SPACE CORNER SET BELI	B-Z33D00E0A6B
SPACE CORNER SET SIVI	B-Z33D00E0A6

4a. DRŽAČI LEĐA UGAONI ZA H-83



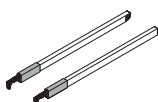
Naziv artikla	Šifra
DESNI BELI	B-Z30M000S.45BD
LEVI BELI	B-Z30M000S.45BL
DESNI SIVI	B-Z30M000S.45SD
LEVI SIVI	B-Z30M000S.45SL

4b. DRŽAČI LEĐA UGAONI ZA H-224

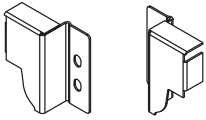


Naziv artikla	Šifra
DESNI BELI	B-Z30D000S.45BD
LEVI BELI	B-Z30D000S.45BL
DESNI SIVI	B-Z30D000S.45SD
LEVI SIVI	B-Z30D000S.45SL

5. OGRADICE ZA H-224

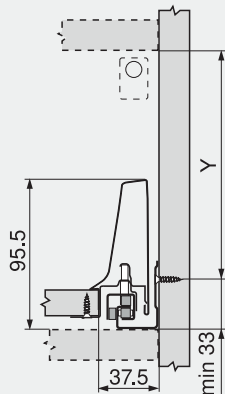


Dužina	Ogradice Bele	Ogradice Sive
600	B-ZRG.537RSICB	B-ZRG.537RSICS

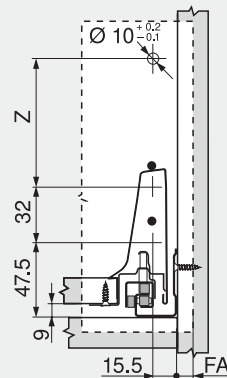
DODATAK ZA ANTARO FIOKE
FLEKSIBILNI DRŽAČ RELINGA


Naziv artikla	Šifra
BELI FLEKSIBILNI DRŽAČ LEĐA	B-ZRR.5200B
SIVI FLEKSIBILNI DRŽAČ LEĐA	B-ZRR.5200S

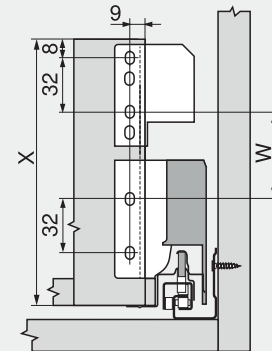
Planiranje

Potreban prostor u korpusu


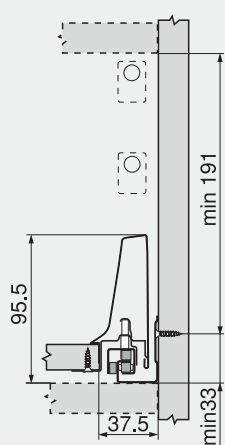
Slobodno postavljanje
 $Y = X - 4 \text{ mm}$
 X Visina zadnje stranice

Dimenzije za ugradnju - front - zavrtnjima


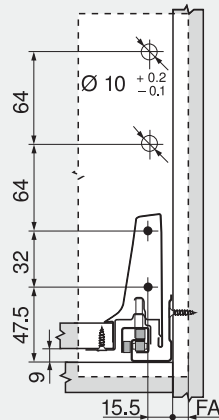
Slobodno postavljanje
 $Z = X - 71 \text{ mm}$
 X Visina zadnje stranice
 FA Frontalni okov

Dimenzije za ugradnju zadnje strane


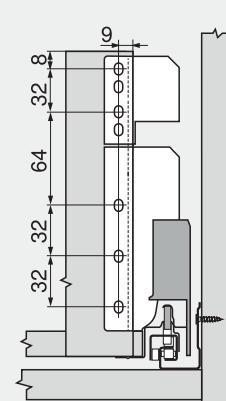
Slobodno postavljanje
 $W = X - 103 \text{ mm}$
 X Visina zadnje stranice

Potreban prostor u korpusu


Visina D – dvostruka pregrada (visi na držača zadnje stranice B)

Dimenzije za ugradnju - front - zavrtnjima


Visina D – dvostruka pregrada (visi na držača zadnje stranice B)
 FA Frontalni okov

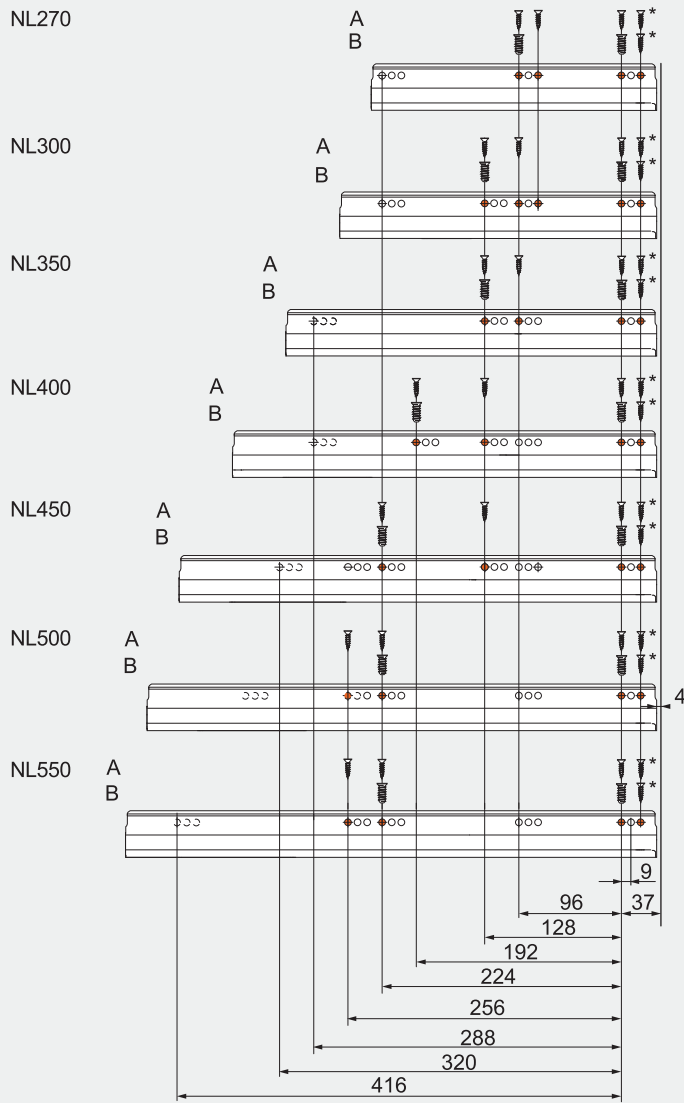
Dimenzije za ugradnju zadnje strane


Visina D – dvostruka pregrada (visi na držača zadnje stranice B)

POZICIJA ZA ZAVRTNJE - KORPUSNA ŠINA

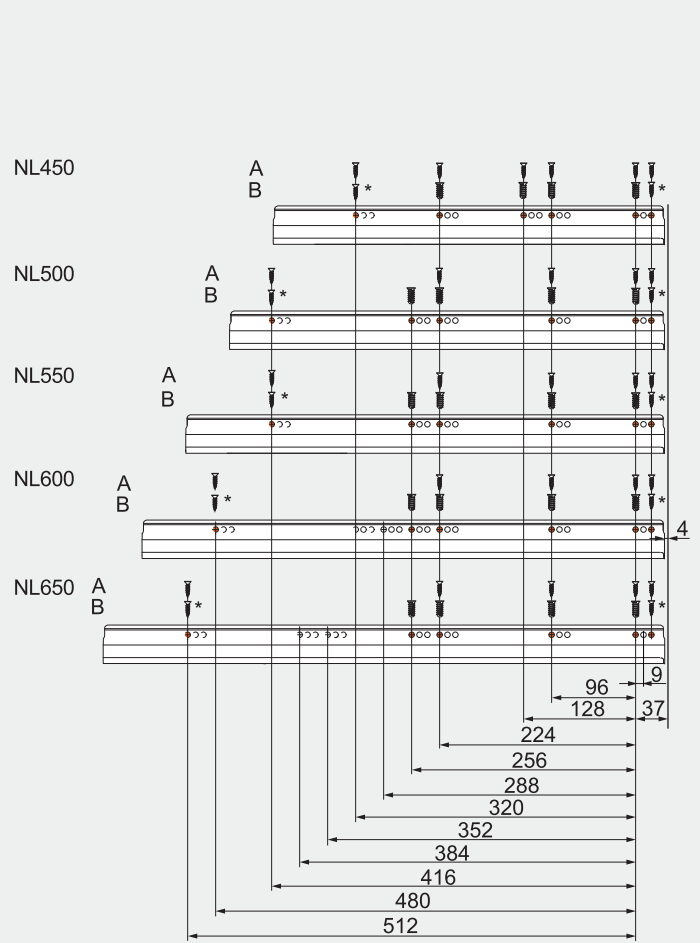
Planiranje

Korpusna šina 578B - 30kg



- NL Nominalna dužina
 A Zavrtanj za ivericu Ø 4 x 15 mm
 B Sistemski zavrtanj, br. art. 661.1450.HG
 * Za veću stabilnost

Korpusna šina 576B - 50kg

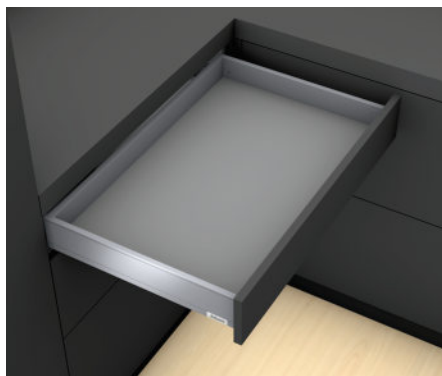


- NL Nominalna dužina
 A Zavrtanj za ivericu Ø 4 x 15 mm
 B Sistemski zavrtanj, br. art. 661.1450.HG
 * Za veću stabilnost

LEGRABOX

LEGRABOX FIOKA N

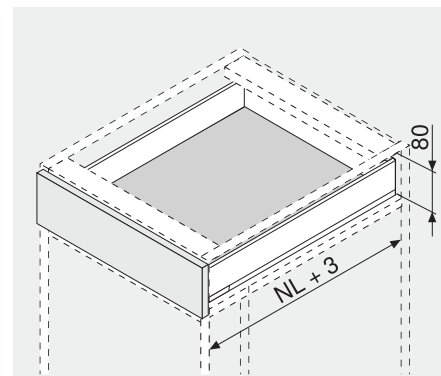
PROIZVOD



OPIS

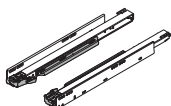
- Legrabox fioka N
- Debljina okvira 12,8 mm
- Obrade: Orion Gray (Siva), Bela, Crna
- Montaža frontova bez alata
- 3-dimenzionalno podešavanje frontova
- Klizači za fioku opciono: Blumotion i Tip-On Blumotion

POTREBAN PROSTOR



NL Nominalna dužina

1a. KLIZAČI BLUMOTION / TIP ON BLUMOTION

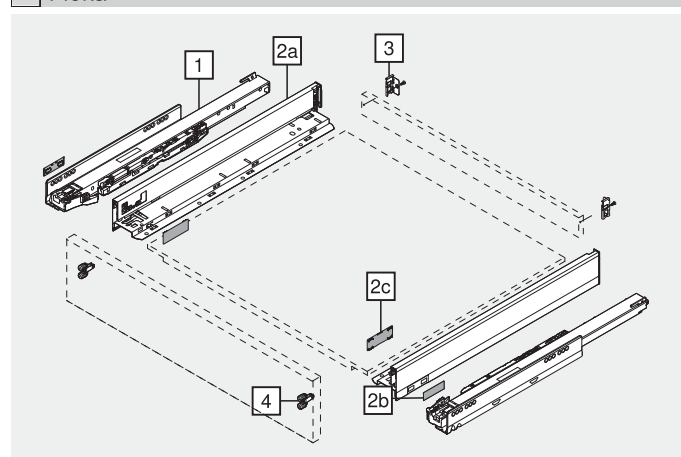


Naziv artikla	Šifra
LEGRABOX KLIZAČ L-500	B-750.5001S

1b. DODATAK ZA TIP ON BLUMOTION

Naziv artikla	Šifra
TIP-ON BLUM. JEDINICA I DRŽAČ (350-550)	B-T60L7540
OSOVINA ZA SINHRONIZACIJU	B-T60.1125W
ADAPTER ZA SINHRONIZACIJU	B-T60.000D

Fioka



2. STRANICE LEGRABOX

Dužina	Stranice Bele (SW)	Stranice Sive (OG)	Stranice Crne (TS)
500	B-770N5002B	B-770N5002S	B-770N5002C

3. DRAŽAČI LEĐA (DESNI/LEVI)



Naziv artikla	Šifra
DRAŽAČ LEĐA BELI	B-ZB7N000B
DRAŽAČ LEĐA SIVI	B-ZB7N000S
DRAŽAČ LEĐA CRNI	B-ZB7N000C

4a. PRIHVATNIK FRONTA



Naziv artikla	Šifra
PRI. FRONTA (kom)	B-ZF7N7002

4b. PRIHVATNIK FRONTA T.F.



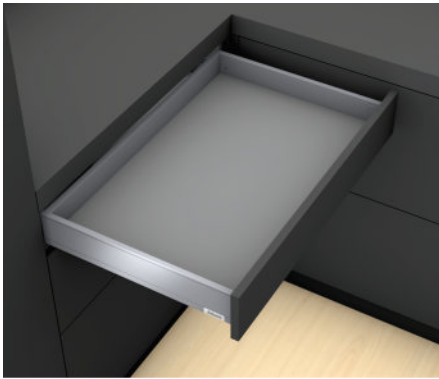
Naziv artikla	Šifra
PRIH. FRO. ZA TANKE FRONTOVE (8-14MM)	B-ZF7N70T2

Planiranje

Potreban prostor u korpusu	Ugradnja fronta	Ugradnja zadnje strane	Krojenje – 16 mm ploča od iv
<p>+1 mm kod montaže korpusne šine pre sklapanja korpusa</p>	<p>FA Frontalni okov +1 mm kod montaže korpusne šine pre sklapanja korpusa</p>		<p>Zadnja strana 39 mm</p> <p>Dno Drvena zadnja strana NL – 10 mm Čelična zadnja strana NL – 21 mm</p> <p>Format zleba</p>

LEGRABOX FIOKA M

PROIZVOD

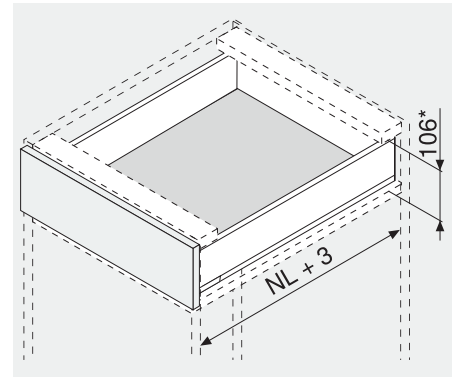


OPIS

- Legrabox fioka M
- Debljina okvira 12,8mm
- Obrada – bela, crna i siva
- Montaža frontova bez alata
- 3-dimenzionalno podešavanje frontova
- Klizači za fioku opciono:
 - Blumotion
 - Tip-On Blumotion

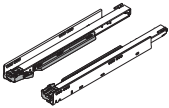


POTREBAN PROSTOR



NL Nominalna dužina

1a. KLIZAČI BLUMOTION / TIP ON BLUMOTION

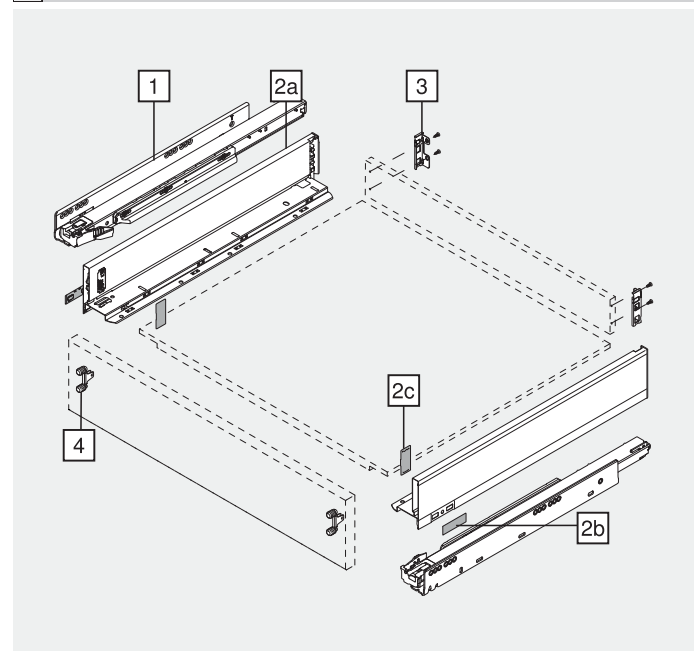


Naziv artikla	Šifra
LEGRABOX KLIZAČ L-300	B-750.3001S
LEGRABOX KLIZAČ L-350	B-750.3501S
LEGRABOX KLIZAČ L-400	B-750.4001S
LEGRABOX KLIZAČ L-450	B-750.4501S
LEGRABOX KLIZAČ L-500	B-750.5001S
LEGRABOX KLIZAČ L-550	B-750.5501S

1b. DODATAK ZA TIP ON BLUMOTION

Naziv artikla	Šifra
TIP-ON BLUM. JEDINICA I DRŽAČ (300)	B-T60L7140
TIP-ON BLUM. JEDINICA I DRŽAČ (350-550)	B-T60L7540
OSOVINA ZA SINHRONIZACIJU	B-T60.1125W
ADAPTER ZA SINHRONIZACIJU	B-T60.000D

Fioka



2. STRANICE LEGRABOX

Dužina	Stranice Bele (SW)	Stranice Sive (OG)	Stranice Crne (TS)
300	B-770M3002S	B-770M3002SS	B-770M3002SC
350	B-770M3502S	B-770M3502SS	B-770M3502SC
400	B-770M4002SB	B-770M4002S	B-770M4002SC
450	B-770M4502S	B-770M4502SS	B-770M4502SC
500	B-770M5002SB	B-770M5002S	B-770M5002SC
550	B-770M5502S	B-770M5502SS	B-770M5502SC

3. DRAŽAČI LEĐA (DESNI/LEVI)

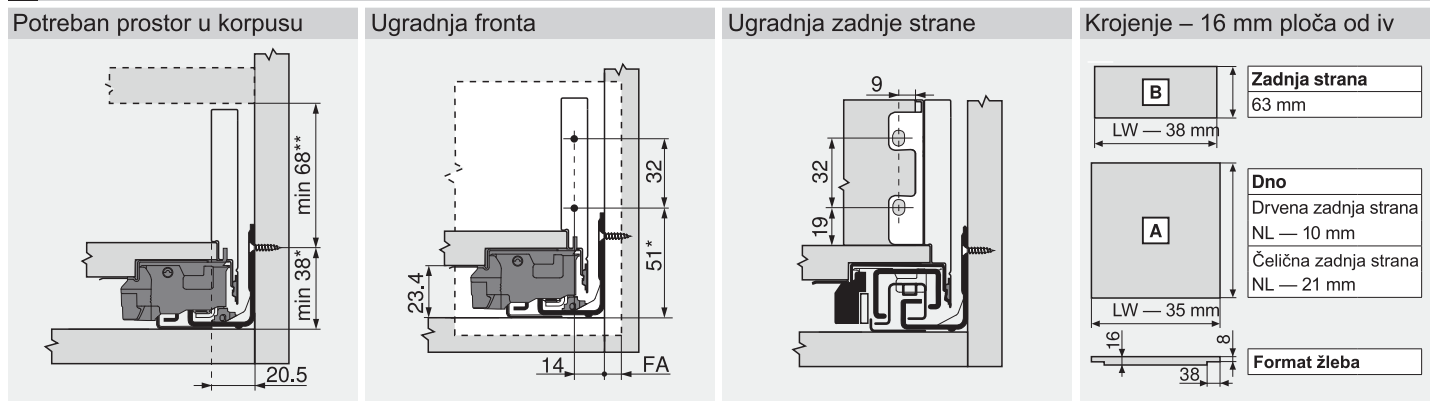

Naziv artikla	Šifra
DRAŽAČ LEĐA BELI	B-ZB7M000SB
DRAŽAČ LEĐA SIVI	B-ZB7M000S
DRAŽAČ LEĐA CRNI	B-ZB7M000SA

4a. PRIHVATNIK FRONTA


Naziv artikla	Šifra
PRI. FRONTA (kom)	B-ZF7M7002

4b. PRIHVATNIK FRONTA T.F.


Naziv artikla	Šifra
PRIH. FRO. ZA TANKE FRONTOVE (8-14MM)	B-ZF7M70T2

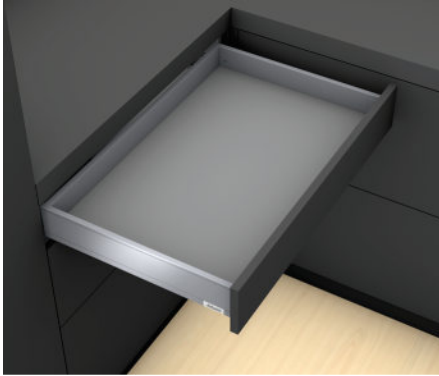
Planiranje


FA Frontalni okov



LEGRABOX FIOKA K

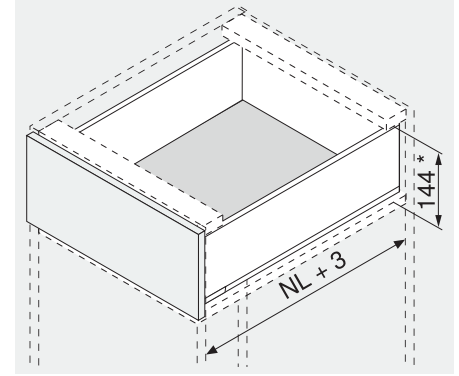
PROIZVOD



OPIS

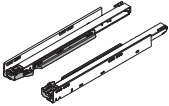
- LEGRABOX fioka K
- Debljina okvira 12,8mm
- Obrada – bela, crna i siva
- Montaža frontova bez alata
- 3-dimenzionalno podešavanje frontova
- Klizači za fioku opciono:
 - Blumotion
 - Tip-On Blumotion

POTREBAN PROSTOR



NL Nominalna dužina

1a. KLIZAČI BLUMOTION / TIP ON BLUMOTION

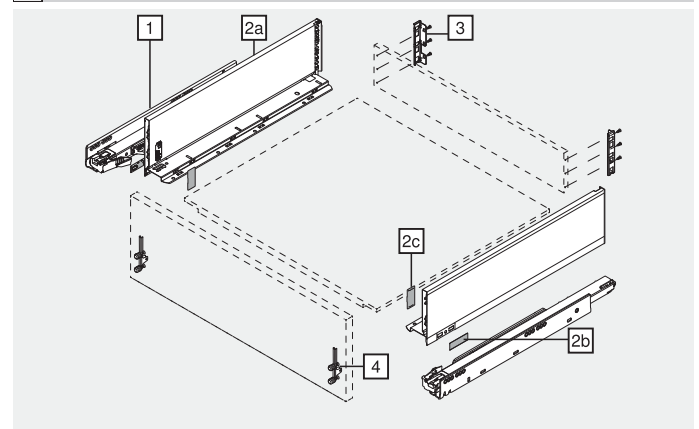


Naziv artikla	Šifra
LEGRABOX KLIZAČ L-500MM	B-750.5001S

1b. DODATAK ZA TIP ON BLUMOTION

Naziv artikla	Šifra
TIP-ON BLUM. JEDINICA I DRŽAČ	B-T60L7540
OSOVINA ZA SINHRONIZACIJU	B-T60.1125W
ADAPTER ZA SINHRONIZACIJU	B-T60.000D

Fioka



2. STRANICE LEGRABOX

Dužina	Stranice Bele (SW)	Stranice Sive (OG)	Stranice Crne (TS)
500	B-770K5002S	B-770K5002SS	B-770K5002SC

3. DRAŽAČI LEĐA (DESNI/LEVI)



Naziv artikla	Šifra
DRAŽAČ LEĐA BELI	B-ZB7K000SB
DRAŽAČ LEĐA SIVI	B-ZB7K000S
DRAŽAČ LEĐA CRNI	B-ZB7K000S.TNS

4a. PRIHVATNIK FRONTA



Naziv artikla	Šifra
PRI. FRONTA (kom)	B-ZF7K002

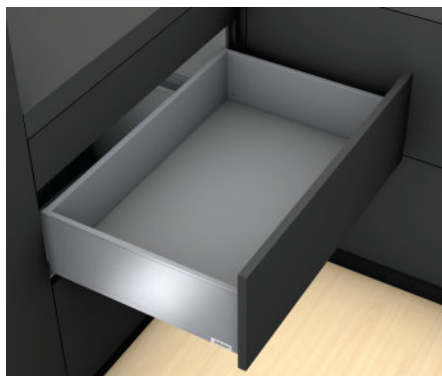
4b. PRIHVATNIK FRONTA T.F.



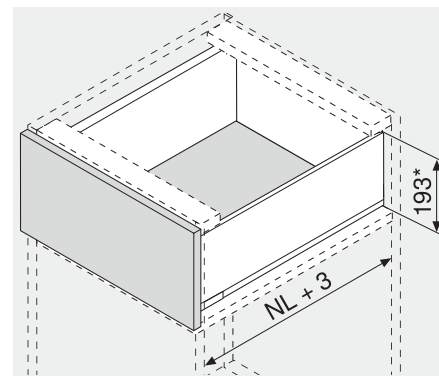
Naziv artikla	Šifra
PRIH. FRO. ZA TANKE FRONTOVE (8-14MM)	B-ZF7K70T2

Planiranje

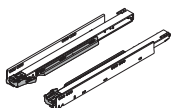
Potreban prostor u korpusu	Ugradnja fronta	Ugradnja zadnje strane	Krojenje – 16 mm ploča od iv						
	<p>FA Frontalni okov</p>		<table border="1"> <tr> <td>Zadnja strana</td> <td>101 mm</td> </tr> <tr> <td>Dno</td> <td>Drvena zadnja strana NL – 10 mm Čelična zadnja strana NL – 21 mm</td> </tr> <tr> <td>Format žleba</td> <td></td> </tr> </table>	Zadnja strana	101 mm	Dno	Drvena zadnja strana NL – 10 mm Čelična zadnja strana NL – 21 mm	Format žleba	
Zadnja strana	101 mm								
Dno	Drvena zadnja strana NL – 10 mm Čelična zadnja strana NL – 21 mm								
Format žleba									

LEGRABOX FIOKA C
PROIZVOD

OPIS

- LEGRABOX fioka C
- Debljina okvira 12,8mm
- Obrada – bela, crna i siva
- Montaža frontova bez alata
- 3-dimenzionalno podešavanje frontova
- Klizači za fioku opciono:
 - Blumotion-
 - Tip-On Blumotion-

POTREBAN PROSTOR


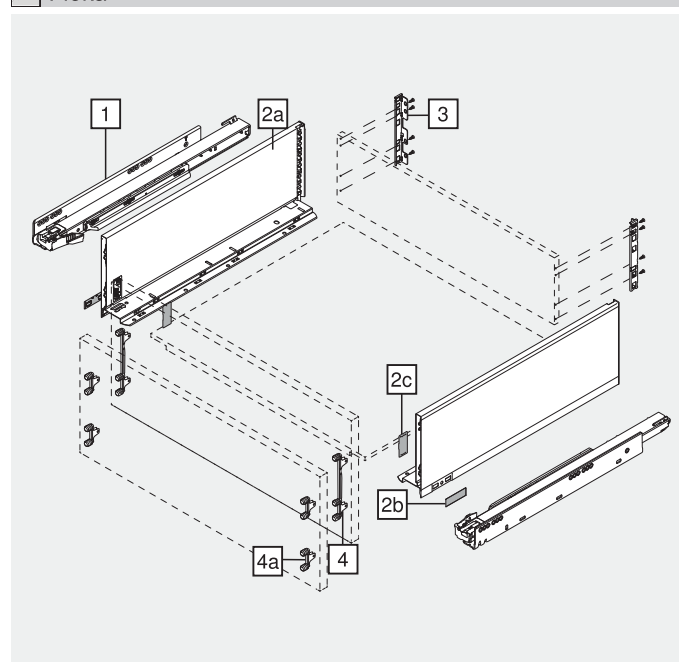
NL Nominalna dužina

1a. KLIZAČI BLUMOTION / TIP ON BLUMOTION


Naziv artikla	Šifra
LEGRABOX KLIZAČ L-300	B-750.3001S
LEGRABOX KLIZAČ L-350	B-750.3501S
LEGRABOX KLIZAČ L-400	B-750.4001S
LEGRABOX KLIZAČ L-450	B-750.4501S
LEGRABOX KLIZAČ L-500	B-750.5001S
LEGRABOX KLIZAČ L-550	B-750.5501S

1b. DODATAK ZA TIP ON BLUMOTION

Naziv artikla	Šifra
TIP-ON BLUM. JEDINICA I DRŽAČ (300)	B-T60L7140
TIP-ON BLUM. JEDINICA I DRŽAČ (350-550)	B-T60L7540
OSOVINA ZA SINHRONIZACIJU	B-T60.1125W
ADAPTER ZA SINHRONIZACIJU	B-T60.000D

Fioka

2. STRANICE LEGRABOX

Dužina	Stranice Bele (SW)	Stranice Sive (OG)	Stranice Crne (TS)
300	B-770C3002SB	B-770C3002S	B-770C3002SC
350	B-770C3502SB	B-770C3502S	B-770C3502SC
400	B-770C4002SB	B-770C4002S	B-770C4002SC
450	B-770C4502S	B-770C4502SS	B-770C4502SC
500	B-770C5002S SW	B-770C5002S	B-770C5002SC
550	B-770C5502S	B-770C5502SS	B-770C5502SC

3. DRAŽAČI LEĐA (DEJNI/LEVI)



Naziv artikla	Šifra
DRAŽAČ LEĐA BELI	B-ZB7C000SB
DRAŽAČ LEĐA SIVI	B-ZB7C000S
DRAŽAČ LEĐA CRNI	B-ZB7C000SA

4a. PRIHVATNIK FRONTA



Naziv artikla	Šifra
PRI. FRONTA (kom)	B-ZF7C7002

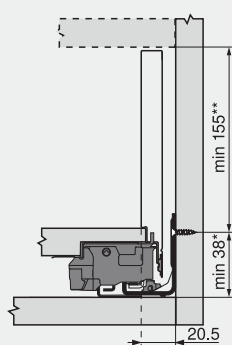
4b. PRIHVATNIK FRONTA T.F.



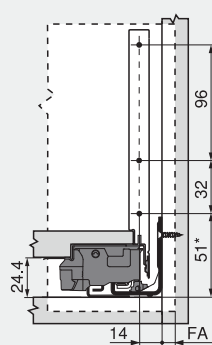
Naziv artikla	Šifra
PRIH. FRO. ZA TANKE FRONTOVE (8-14MM)	B-ZF7C70T2

Planiranje

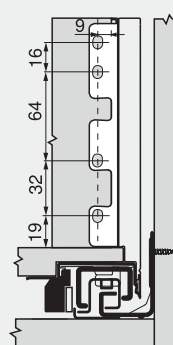
Potreban prostor u korpusu



Ugradnja fronta



Ugradnja zadnje strane



Krojenje – 16 mm ploča od iv

B	Zadnja strana 148 mm
LW — 38 mm	
A	Dno Drvena zadnja strana NL — 10 mm Čelična zadnja strana NL — 21 mm
LW — 35 mm	
16	∞
38	Format žleba

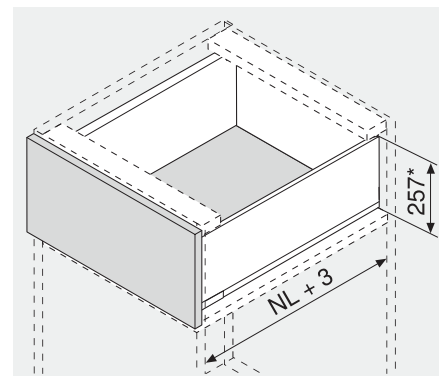
FA Frontalni okov



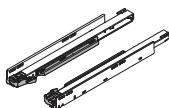
LEGRABOX FIOKA F
PROIZVOD

OPIS

- LEGRABOX fioka F
- Debljina okvira 12,8mm
- Obrada – bela, crna i siva
- Montaža frontova bez alata
- 3-dimenzionalno podešavanje frontova
- Klizači za fioku opciono:
 - Blumotion
 - Tip-On Blumotion

POTREBAN PROSTOR


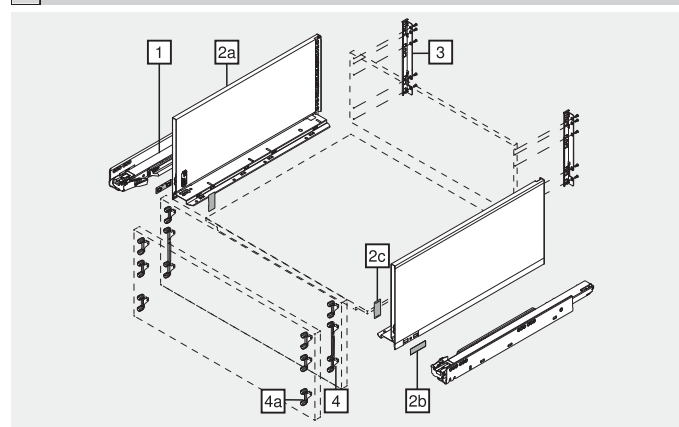
NL Nominalna dužina

1a. KLIZAČI BLUMOTION / TIP ON BLUMOTION


Naziv artikla	Šifra
LEGRABOX KLIZAČ L-500MM	B-750.5001S

1b. DODATAK ZA TIP ON BLUMOTION

Naziv artikla	Šifra
TIP-ON BLUM. JEDINICA I DRŽAČ	B-T60L7540
OSOVINA ZA SINHRONIZACIJU	B-T60.1125W
ADAPTER ZA SINHRONIZACIJU	B-T60.000D

Fioka

2. STRANICE LEGRABOX

Dužina	Stranice Bele (SW)	Stranice Sive (OG)	Stranice Crne (TS)
500	B-770F5002S SW	B-770F5002S	B-770F5002S.TNS

3. DRAŽAČI LEĐA (DESNI/LEVI)


Naziv artikla	Šifra
DRAŽAČ LEĐA BELI	B-ZB7F000SW
DRAŽAČ LEĐA SIVI	B-ZB7F000S
DRAŽAČ LEĐA CRNI	B-ZB7F000S.TNS

4a. PRIHVATNIK FRONTA


Naziv artikla	Šifra
PRI. FRONTA (kom)	B-ZF7C7002

4b. PRIHVATNIK FRONTA T.F.

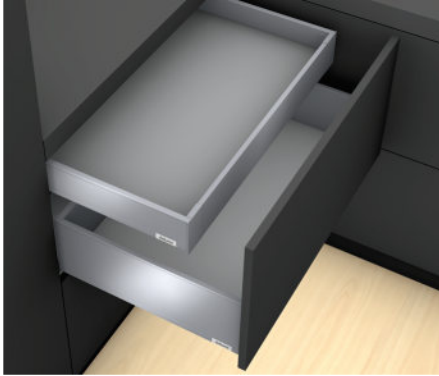

Naziv artikla	Šifra
PRIH. FRO. ZA TANKE FRONTOVE (8-14MM)	B-ZF7C70T2

Planiranje

Potreban prostor u korpusu	Ugradnja fronta	Ugradnja zadnje strane	Krojenje – 16 mm ploča od iv												
	<p>FA Frontalni okov</p>		<table border="1"> <tr> <td>B</td> <td>Zadnja strana 212 mm</td> </tr> <tr> <td>LW – 38 mm</td> <td></td> </tr> <tr> <td>A</td> <td>Dno Drvena zadnja strana NL – 10 mm Čelična zadnja strana NL – 21 mm</td> </tr> <tr> <td>LW – 35 mm</td> <td></td> </tr> <tr> <td>16</td> <td></td> </tr> <tr> <td>38</td> <td>Format žleba</td> </tr> </table>	B	Zadnja strana 212 mm	LW – 38 mm		A	Dno Drvena zadnja strana NL – 10 mm Čelična zadnja strana NL – 21 mm	LW – 35 mm		16		38	Format žleba
B	Zadnja strana 212 mm														
LW – 38 mm															
A	Dno Drvena zadnja strana NL – 10 mm Čelična zadnja strana NL – 21 mm														
LW – 35 mm															
16															
38	Format žleba														

LEGRABOX UNUTRAŠNJA FIOKA M

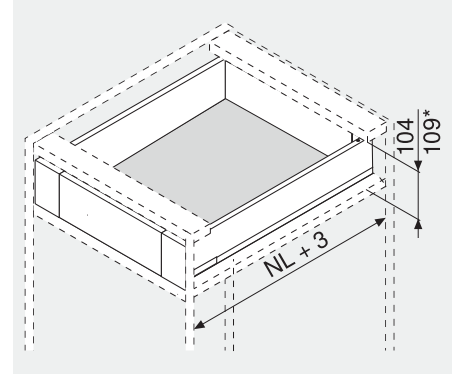
PROIZVOD



OPIS

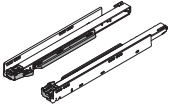
- LEGRABOX unutrašnja fioka M
- Debljina okvira 12,8mm
- Obrada – bela, crna i siva
- Montaža frontova bez alata
- 3-dimenzionalno podešavanje frontova
- Klizači za fioku opciono:
 - Blumotion
 - Tip-On Blumotion

POTREBAN PROSTOR



NL Nominalna dužina

1a. KLIZAČI BLUMOTION / TIP ON BLUMOTION

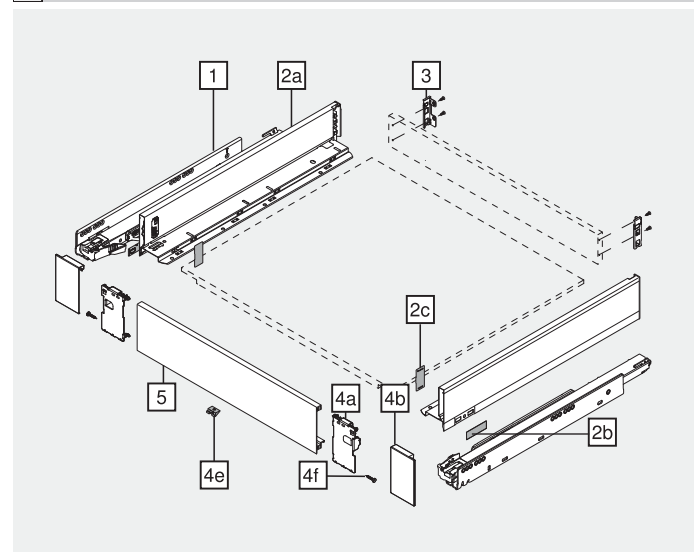


Naziv artikla	Šifra
LEGRABOX KLIZAČ L-300	B-750.3001S
LEGRABOX KLIZAČ L-350	B-750.3501S
LEGRABOX KLIZAČ L-400	B-750.4001S
LEGRABOX KLIZAČ L-450	B-750.4501S
LEGRABOX KLIZAČ L-500	B-750.5001S
LEGRABOX KLIZAČ L-550	B-750.5501S

1b. DODATAK ZA TIP ON BLUMOTION

Naziv artikla	Šifra
TIP-ON BLUM. JEDINICA I DRŽAČ (300)	B-T60L7140
TIP-ON BLUM. JEDINICA I DRŽAČ (350-550)	B-T60L7540
OSOVINA ZA SINHRONIZACIJU	B-T60.1125W
ADAPTER ZA SINHRONIZACIJU	B-T60.000D

Fioka



2. STRANICE LEGRABOX

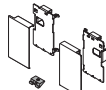
Dužina	Stranice Bele (SW)	Stranice Sive (OG)	Stranice Crne (TS)
300	B-770M3002S	B-770M3002SS	B-770M3002SC
350	B-770M3502S	B-770M3502SS	B-770M3502SC
400	B-770M4002SB	B-770M4002S	B-770M4002SC
450	B-770M4502S	B-770M4502SS	B-770M4502SC
500	B-770M5002SB	B-770M5002S	B-770M5002SC
550	B-770M5502S	B-770M5502SS	B-770M5502SC

3. DRAŽAČI LEĐA (DESNI/LEVI)



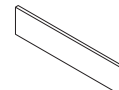
Naziv artikla	Šifra
DRAŽAČ LEĐA BELI	B-ZB7M000SB
DRAŽAČ LEĐA SIVI	B-ZB7M000S
DRAŽAČ LEĐA CRNI	B-ZB7M000SA

4. SET ZA PREDNJI FRONT



Naziv artikla	Šifra
SET M BELI	B-ZI7.0MS0B
SET M SIVI	B-ZI7.0MS0
SET M CRNI	B-ZI7.0MS0.TS

5. PREDNJI FRONT



Naziv artikla	Šifra
FRONT M BELI	B-ZV7.1043C01B
FRONT M SIVI	B-ZV7.1043C01
FRONT M CRNI	B-ZV7.1043C01.TS

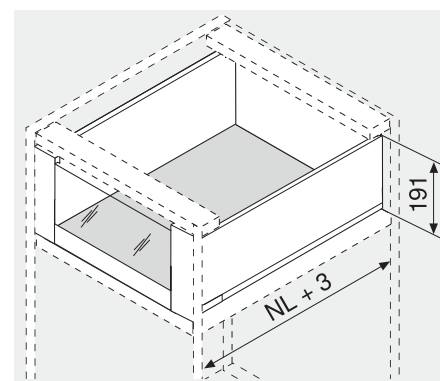
Planiranje

Potreban prostor u korpusu	Ugradnja fronta	Ugradnja zadnje strane	Krojenje – 16 mm ploča od iv						
	<p>FA Frontalni okov</p>		<table border="1"> <tr> <td>Zadnja strana</td> <td>63 mm</td> </tr> <tr> <td>Dno</td> <td>Drvena zadnja strana NL – 10 mm Čelična zadnja strana NL – 21 mm</td> </tr> <tr> <td>Format žleba</td> <td></td> </tr> </table>	Zadnja strana	63 mm	Dno	Drvena zadnja strana NL – 10 mm Čelična zadnja strana NL – 21 mm	Format žleba	
Zadnja strana	63 mm								
Dno	Drvena zadnja strana NL – 10 mm Čelična zadnja strana NL – 21 mm								
Format žleba									

LEGRABOX UNUTRAŠNJA FIOKA C (PREDNJI FRONT ZA STAKLO)
PROIZVOD

OPIS

- LEGRABOX unutrašnja fioka C
- Debljina okvira 12,8mm
- Obrada – bela, crna i siva
- Montaža frontova bez alata
- 3-dimenzionalno podešavanje frontova
- Klizači za fioku opciono:
 - Blumotion
 - Tip-On Blumotion

POTREBAN PROSTOR


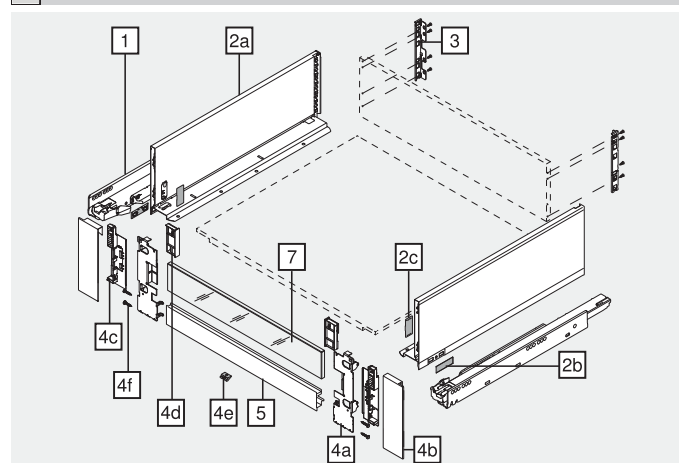
NL Nominalna dužina

1a. KLIZAČI BLUMOTION / TIP ON BLUMOTION


Naziv artikla	Šifra
LEGRABOX KLIZAČ L-300	B-750.3001S
LEGRABOX KLIZAČ L-350	B-750.3501S
LEGRABOX KLIZAČ L-400	B-750.4001S
LEGRABOX KLIZAČ L-450	B-750.4501S
LEGRABOX KLIZAČ L-500	B-750.5001S
LEGRABOX KLIZAČ L-550	B-750.5501S

1b. DODATAK ZA TIP ON BLUMOTION

Naziv artikla	Šifra
TIP-ON BLUM. JEDINICA I DRŽAČ (300)	B-T60L7140
TIP-ON BLUM. JEDINICA I DRŽAČ (350-550)	B-T60L7540
OSOVINA ZA SINHRONIZACIJU	B-T60.1125W
ADAPTER ZA SINHRONIZACIJU	B-T60.000D

Fioka


2. STRANICE LEGRABOX

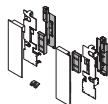
Dužina	Stranice Bele (SW)	Stranice Sive (OG)	Stranice Crne (TS)
300	B-770C3002SB	B-770C3002S	B-770C3002SC
350	B-770C3502SB	B-770C3502S	B-770C3502SC
400	B-770C4002SB	B-770C4002S	B-770C4002SC
450	B-770C4502S	B-770C4502SS	B-770C4502SC
500	B-770C5002S SW	B-770C5002S	B-770C5002SC
550	B-770C5502S	B-770C5502SS	B-770C5502SC

3. DRAŽAČI LEĐA (DESNI/LEVI)



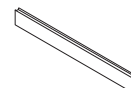
Naziv artikla	Šifra
DRAŽAČ LEĐA BELI	B-ZB7C000SB
DRAŽAČ LEĐA SIVI	B-ZB7C000S
DRAŽAČ LEĐA CRNI	B-ZB7C000SA

4. SET ZA PREDNJI FRONT



Naziv artikla	Šifra
SET BELI	B-ZI7.2CS0B
SET SIVI	B-ZI7.2CS0
SET CRNI	B-ZI7.2CS0A

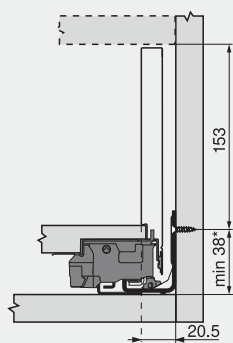
5. PREDNJI FRONT SA ŽLJEBOM



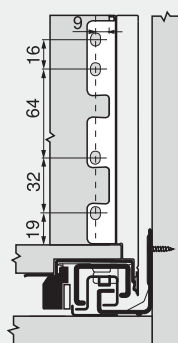
Naziv artikla	Šifra
FRONT BELI	B-ZV7.1043MN1B
FRONT SIVI	B-ZV7.1043MN1
FRONT CRNI	B-ZV7.1043MN1A

Planiranje

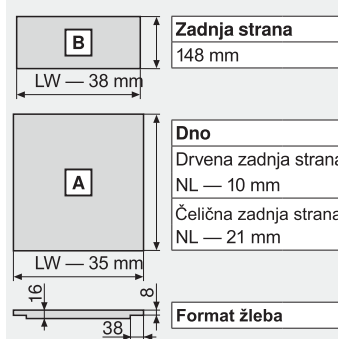
Potreban prostor u korpusu



Ugradnja zadnje strane



Krojenje – 16 mm ploča od iv



LEGRABOX UNUTRAŠNJA FIOKA C (PREDNJI FRONT ZA STAKLO, BOČNA STAKLENA ISPUNA)

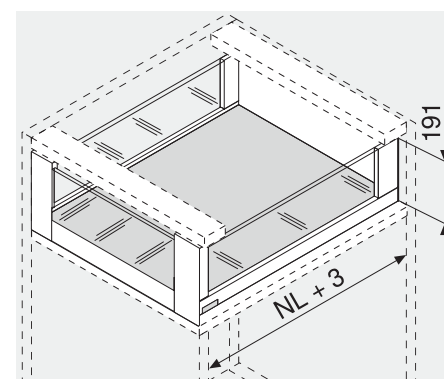
PROIZVOD



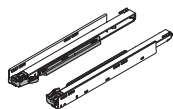
OPIS

- LEGRABOX unutrašnja fioka C
- Debljina okvira 12,8mm
- Obrada – bela, crna i siva
- Montaža frontova bez alata
- 3-dimenzionalno podešavanje frontova
- Klizači za fioku opciono:
 - Blumotion
 - Tip-On Blumotion

POTREBAN PROSTOR



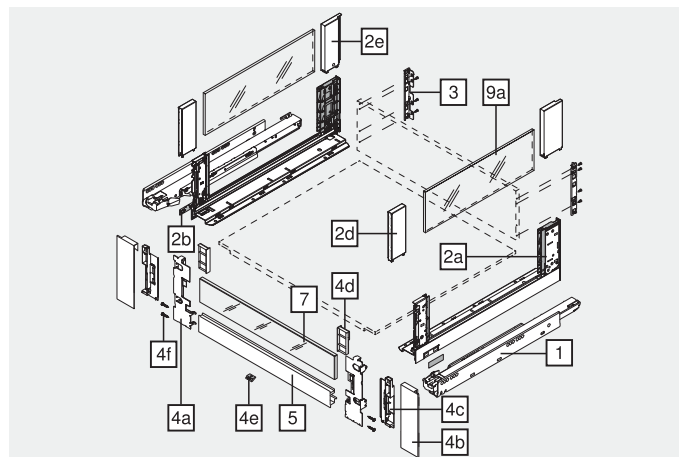
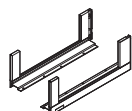
NL Nominalna dužina

1a. KLIZAČI BLUMOTION / TIP ON BLUMOTION


Naziv artikla	Šifra
KLIZAČ BLUMOTION L500MM	B-750.5001S

1b. DODATAK ZA TIP ON BLUMOTION

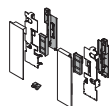
Naziv artikla	Šifra
TIP-ON BLUM. JEDINICA I DRŽAČ	B-T60L7540
OSOVINA ZA SINHRONIZACIJU	B-T60.1125W
ADAPTER ZA SINHRONIZACIJU	B-T60.000D

Fioka

2. STRANICE LEGRABOX


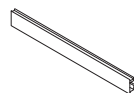
Naziv artikla	Šifra
STRANICA BELA	B-780C5002SB
STRANICA SIVA	B-780C5002S
STRANICA CRNA	B-780C5002SC

3. DRAŽAČI LEĐA

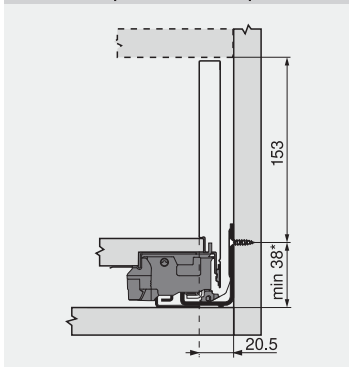
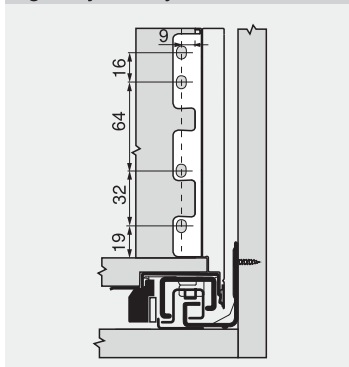

Naziv artikla	Šifra
DRAŽAČ LEĐA BELI	B-ZB7C000SB
DRAŽAČ LEĐA SIVI	B-ZB7C000S
DRAŽAČ LEĐA CRNI	B-ZB7C000SA

4. SET ZA PREDNJI FRONT


Naziv artikla	Šifra
SET BELI	B-ZI7.2CS0B
SET SIVI	B-ZI7.2CS0
SET CRNI	B-ZI7.2CS0A

5. PREDNJI FRONT SA ŽLJEBOM


Naziv artikla	Šifra
FRONT BELI	B-ZV7.1043MN1B
FRONT SIVI	B-ZV7.1043MN1
FRONT CRNI	B-ZV7.1043MN1A

Planiranje
Potreban prostor u korpusu

Ugradnja zadnje strane

Krojenje – 16 mm ploča od iv

B	Zadnja strana 148 mm
LW — 38 mm	
A	Dno Drvena zadnja strana NL — 10 mm Čelična zadnja strana NL — 21 mm
LW — 35 mm	
16	
38	Format žleba

LEGRABOX UNUTRAŠNJA FIOKA C (PREDNJI FRONT ZA SA POPREČNOM OGRADICOM)

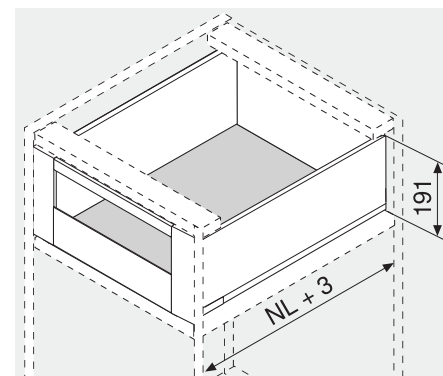
PROIZVOD



OPIS

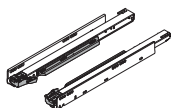
- LEGRABOX unutrašnja fioka C
- Debljina okvira 12,8mm
- Obrada – bela, crna i siva
- Montaža frontova bez alata
- 3-dimenzionalno podešavanje frontova
- Klizači za fioku opciono:
 - Blumotion
 - Tip-On Blumotion

POTREBAN PROSTOR



NL Nominalna dužina

1a. KLIZAČI BLUMOTION / TIP ON BLUMOTION

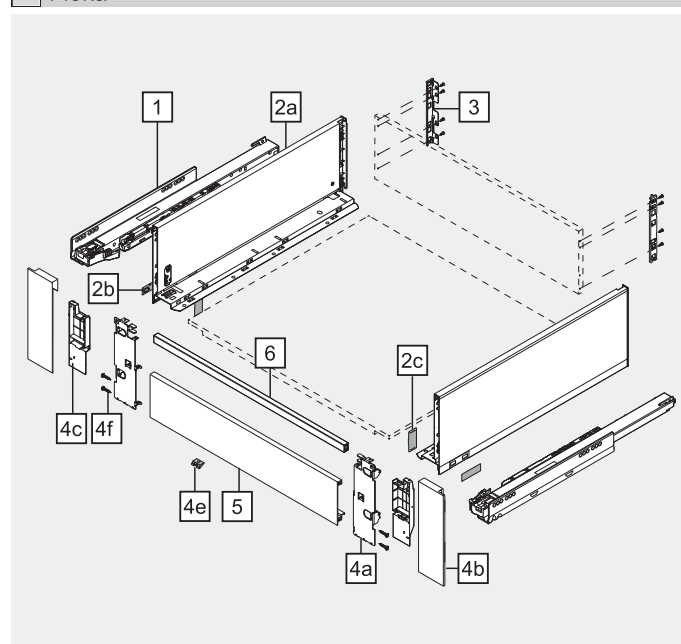


Naziv artikla	Šifra
LEGRABOX KLIZAČ L-300	B-750.3001S
LEGRABOX KLIZAČ L-350	B-750.3501S
LEGRABOX KLIZAČ L-400	B-750.4001S
LEGRABOX KLIZAČ L-450	B-750.4501S
LEGRABOX KLIZAČ L-500	B-750.5001S
LEGRABOX KLIZAČ L-550	B-750.5501S

1b. DODATAK ZA TIP ON BLUMOTION

Naziv artikla	Šifra
TIP-ON BLUM. JEDINICA I DRŽAČ (300)	B-T60L7140
TIP-ON BLUM. JEDINICA I DRŽAČ (350-550)	B-T60L7540
OSOVINA ZA SINHRONIZACIJU	B-T60.1125W
ADAPTER ZA SINHRONIZACIJU	B-T60.000D

Fioka



2. STRANICE LEGRABOX

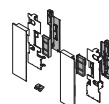
Dužina	Stranice Bele (SW)	Stranice Sive (OG)	Stranice Crne (TS)
300	B-770C3002SB	B-770C3002S	B-770C3002SC
350	B-770C3502SB	B-770C3502S	B-770C3502SC
400	B-770C4002SB	B-770C4002S	B-770C4002SC
450	B-770C4502S	B-770C4502SS	B-770C4502SC
500	B-770C5002S SW	B-770C5002S	B-770C5002SC
550	B-770C5502S	B-770C5502SS	B-770C5502SC

3. DRAŽAČI LEĐA

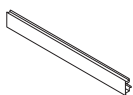


Naziv artikla	Šifra
DRAŽAČ LEĐA BELI	B-ZB7C000SB
DRAŽAČ LEĐA SIVI	B-ZB7C000S
DRAŽAČ LEĐA CRNI	B-ZB7C000SA

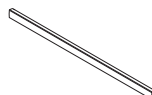
4. SET ZA PREDNJI FRONT



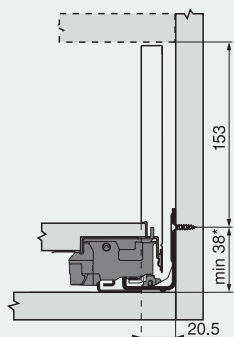
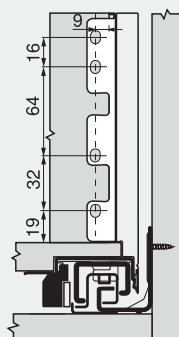
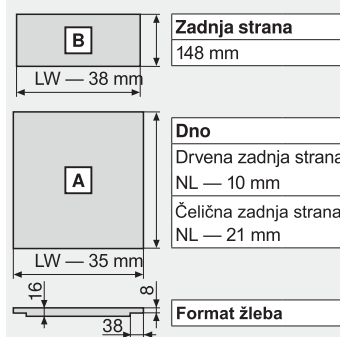
Naziv artikla	Šifra
SET BELI	B-ZI7.3CS0B
SET SIVI	B-ZI7.3CS0
SET CRNI	B-ZI7.3CS0C

5. PREDNJI FRONT


Naziv artikla	Šifra
FRONT BELI	B-ZV7.1043C01B
FRONT SIVI	B-ZV7.1043C01
FRONT CRNI	B-ZV7.1043C01.TS

6. POPREČNA OGRADICA


Naziv artikla	Šifra
OGRADICA BELA	B-ZR7.1080UB
OGRADICA SIVA	B-ZR7.1080U
OGRADICA CRNA	B-ZR7.1080UC

Planiranje
Potreban prostor u korpusu

Ugradnja zadnje strane

Krojenje – 16 mm ploča od iv


SPACE TOWER

ANTARO



LEGRABOX



OPIS

- Fleksibilni orman za zalihe sa izvlačenjem unutrašnjeg dela; u gornjoj zoni sa policom i unutrašnjom fiokom
- Komotan pristup sa tri strane
- Elementi na izvlačenje koji mogu potpuno pregledno i udobno da se izvlače omogućavaju i uzimanje zaliha odozgo
- Potrebna mala snaga za otvaranje čak i kada je element na izvlačenje veoma opterećen
- Visoki zadnji i bočni zidovi garantuju sigurnu zonu za zalihe
- ORGA-LINE unutrašnje pregrade omogućavaju urednost i pregled u elementu za izvlačenje
- Moguće fleksibilne dimenzije korpusa
- Informacije za poručivanje (naša preporuka):
1 x unutrašnja fioka „M“ + 4 x Unutrašnja fioka C/D (antaro / legrabox)



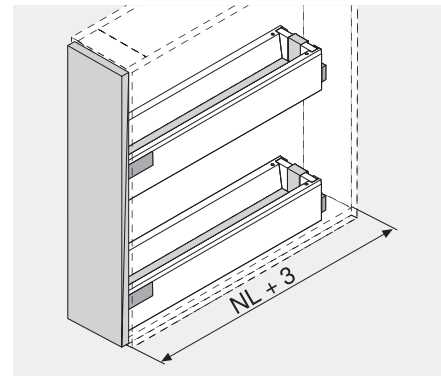
Planiranje

Skica	Pozicioniranje u korpusu	Dimenzije bušenja - frontova	Dimenzije bušenja - frontova

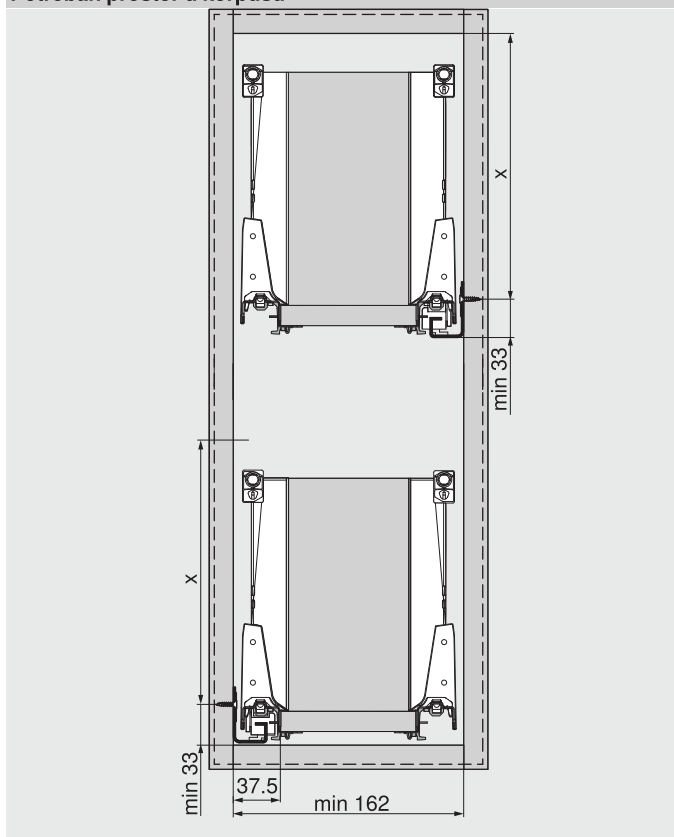
SPACE TWIN
SPACE TWIN ANTARO
PROIZVOD

OPIS

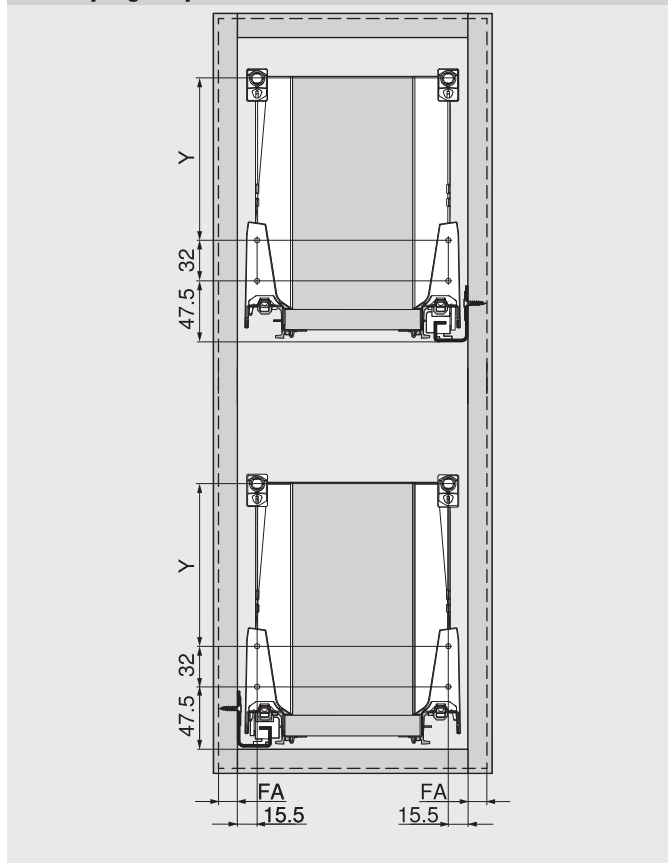
- Stabilno rešenje zahvaljujući dijagonalno pomerenim korpusnim šinama.
- Obrada – bela, crna i siva
- Blumotion klizač za lako i tiho zatvaranje.
- Nosivost 20kg.
- Za širinu korpusa 200mm.

POTREBAN PROSTOR


NL Nominalna dužina


Planiranje
Potreban prostor u korpusu


Visina ugradnje	X (mm)
M	65.5
K	97.5
C	159
D	191

Dimenzije ugradnje – front


Visina ugradnje	Visina okvira	Bočni zid	Y (mm)
M	M	–	–
K	K	–	32
C	M	Pregrade	96
D	M	Pregrade	128
D	K	Pregrade	32 + 96
FA	Frontalni okov		

SPACE TWIN LEGRABOX

PROIZVOD

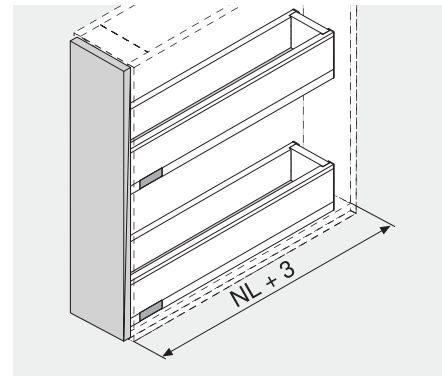


OPIS

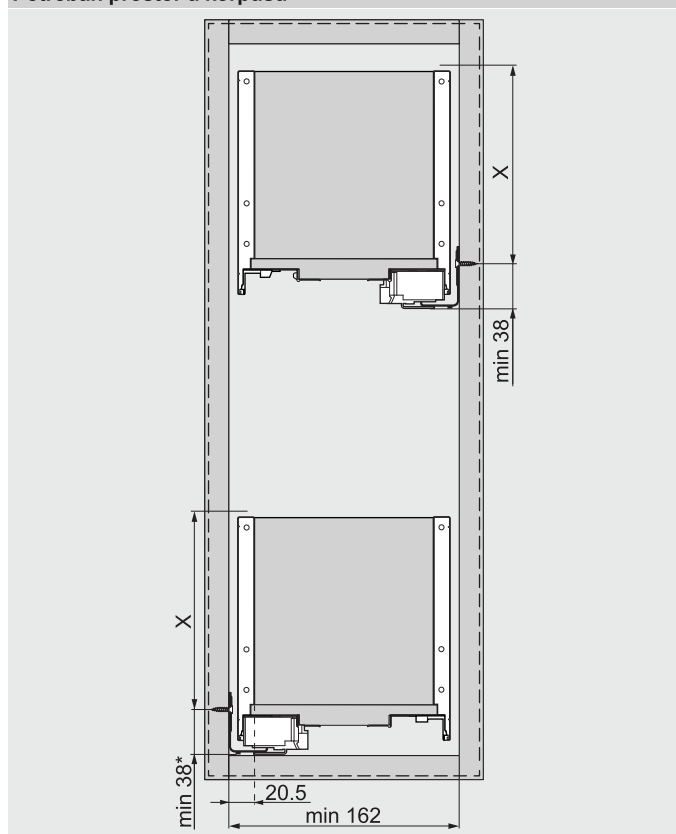
- Stabilno rešenje zahvaljujući dijagonalno pomenim korpusnim šinama.
- Obrada – bela, crna i siva
- Blumotion klizač za lako i tiho zatvaranje.
- Nosivost 20kg.
- Za širinu korpusa 200mm.



POTREBAN PROSTOR

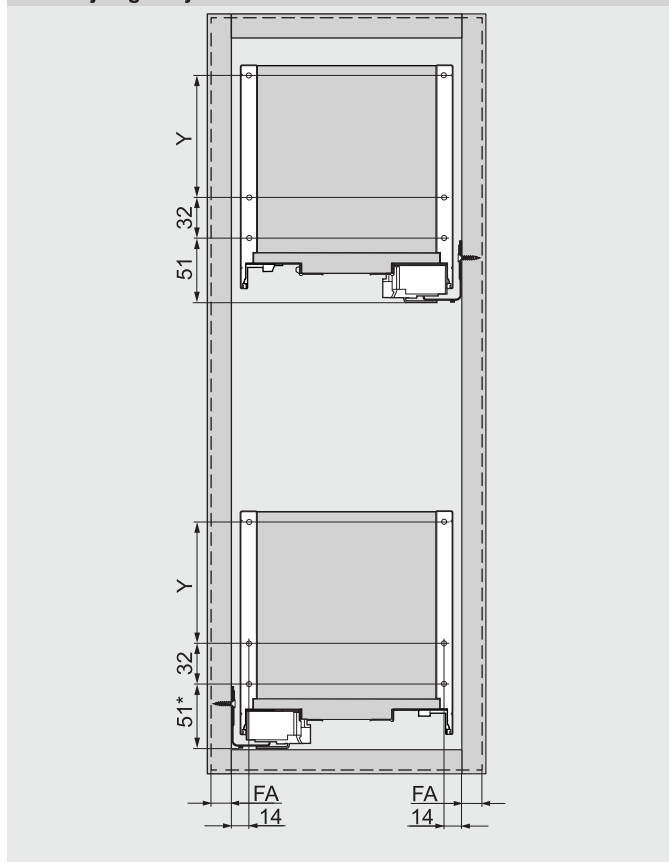


NL Nominalna dužina


Planiranje
Potreban prostor u korpusu


Visina ugradnje	X (mm)
M	68
K	106
C	155

* +1 mm kod montaže korpusne šine pre sklapanja korpusa

Dimenzije ugradnje – front


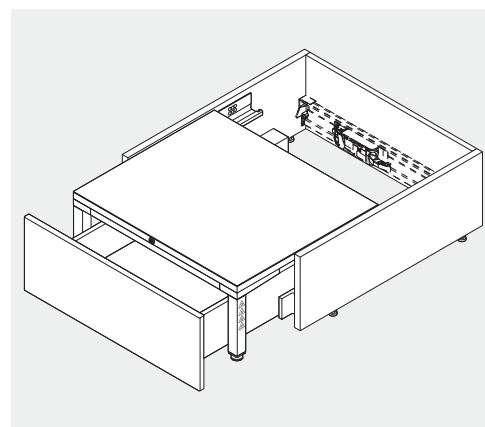
Visina ugradnje	Visina okvira	Y (mm)
M	M	-
K	K	-
C	C	96

FA Frontalni okov
* +1 mm kod montaže korpusne šine pre sklapanja korpusa

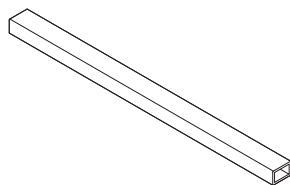
SPACE STEP

OPIS

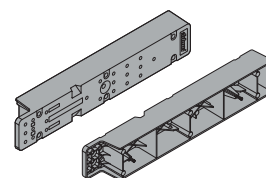
- Velika fleksibilnost: SPACE STEP se može koristiti u svim životnim prostorima
- Omogućuje pristup sledećem nivou skladištenja u zidnim ormarima
- Stvara dodatni prostor za odlaganje u fioci ispod SPACE STEP-a.
- Maksimalno opterećenje: 150 kg
- Može se kombinovati sa svim Blum fiokama i klizačima (od 30 i 40 kg nosivosti)
- Može se kombinovati sa svim tehnologijama pokreta (blumotion i tip on blumotion)
- Preporuka za materijal: Za SPACE STEP preporučuje se troslojna ploča debljine najmanje 21 mm.
- Površina SPACE STEP-a mora imati protivkliznu površinu. To može biti u obliku protivklizne prostirke koja je direktno pričvršćena na površinu stepenica ili korišćenjem protivkliznih materijala.

NAMENA

1. SPACE STEP SET


Naziv artikla	Šifra
SPACE STEP SET L-500MM	B-Z95.4600

2. POMOĆNI PROFILI ZA SPACE STEP


Naziv artikla	Šifra
POPREČNI PROFIL L-1040MM	B-Z95Q1040A

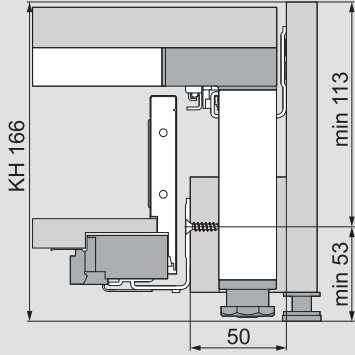


Naziv artikla	Šifra
BOČNI SPACER ZA MONTAŽU	B-Z95D4100

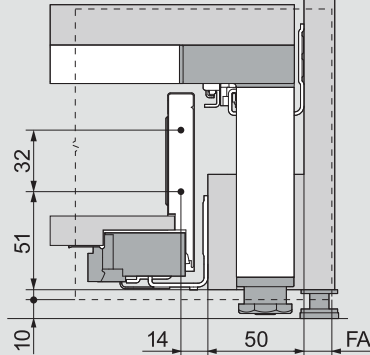
Planiranje

LEGRABOX – visina M

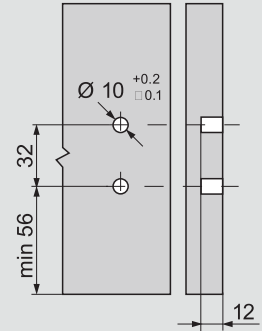
Space requirements in the cabinet



Front dimensions for screw-on assembly

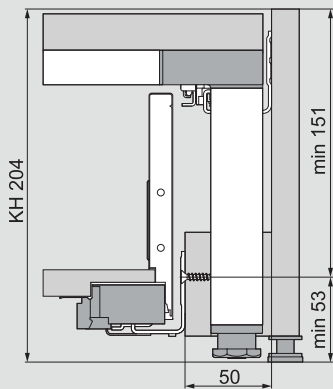


Front drilling distances for EXPANDO

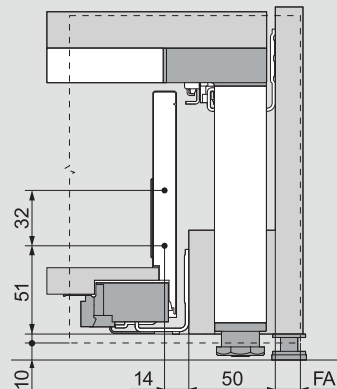


LEGRABOX – visina K

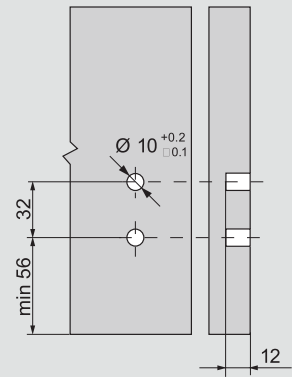
Space requirements in the cabinet



Front dimensions for screw-on assembly

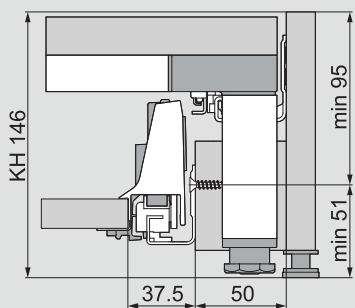


Front drilling distances for EXPANDO

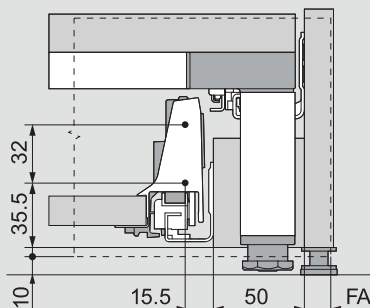


TANDEMBOX – visina N

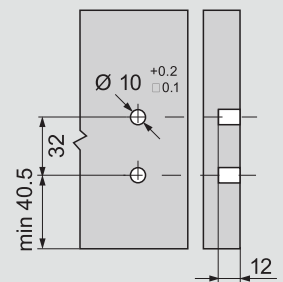
Space requirements in the cabinet



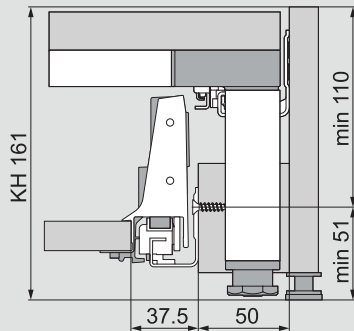
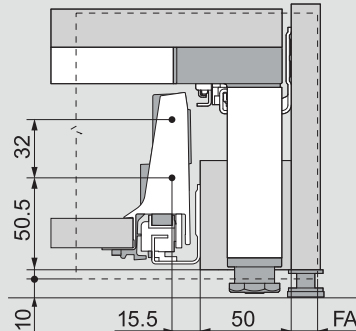
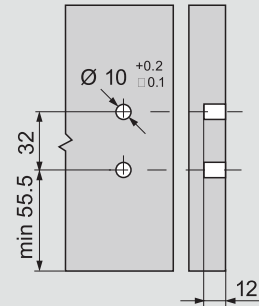
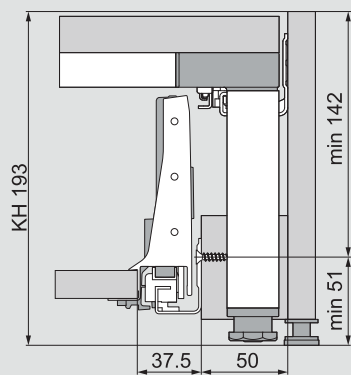
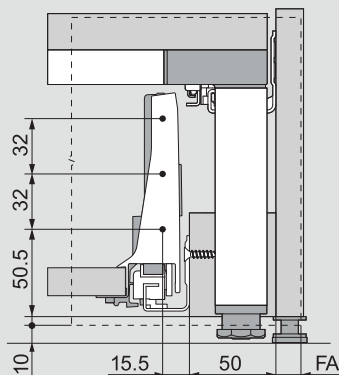
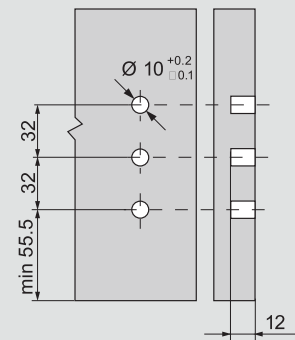
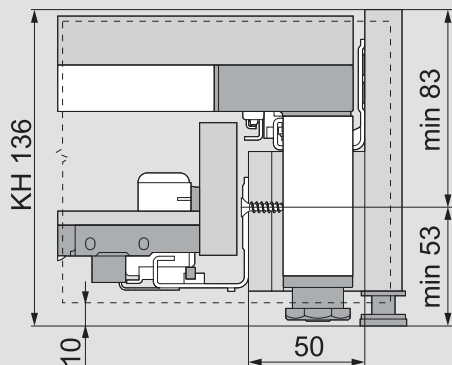
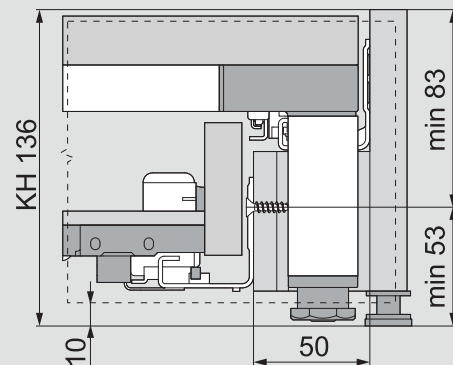
Front dimensions for screw-on assembly



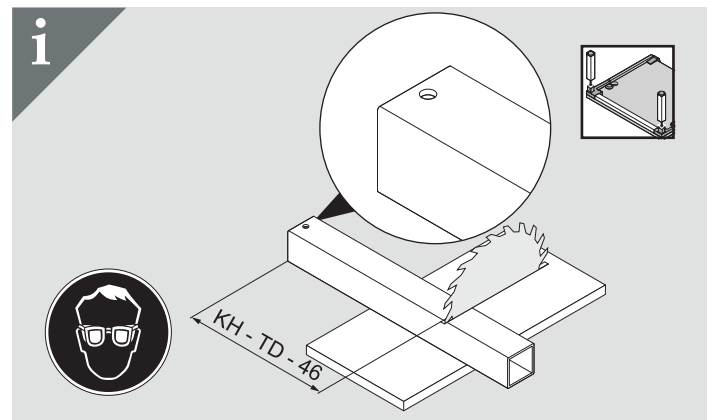
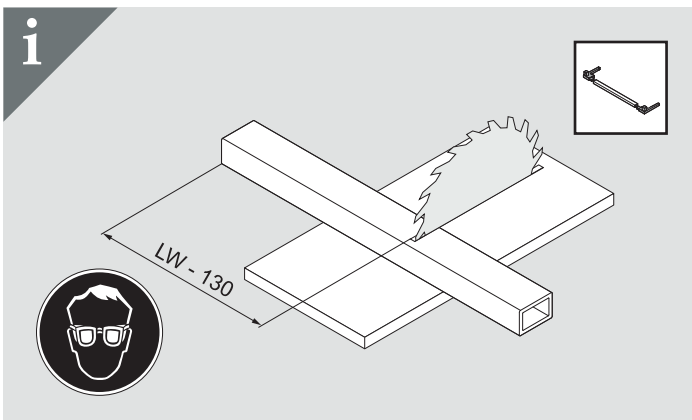
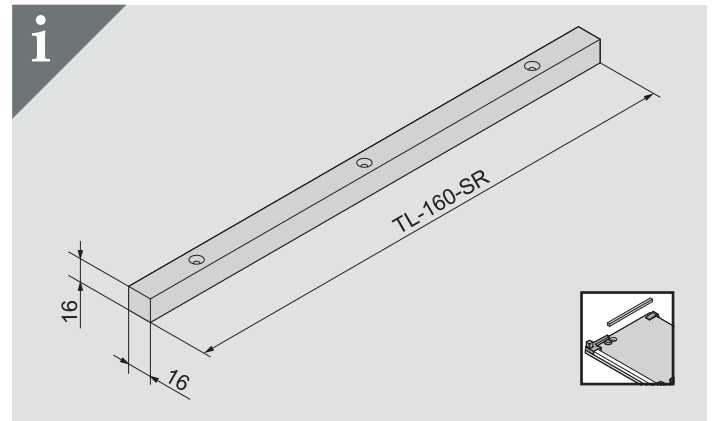
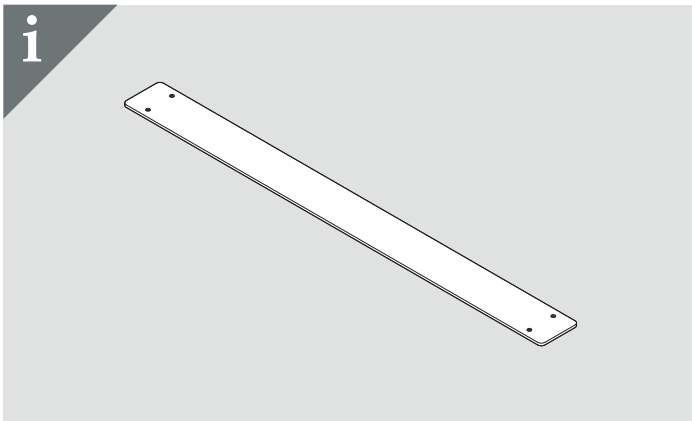
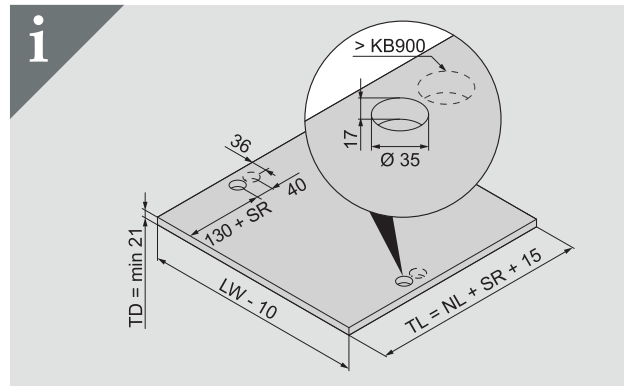
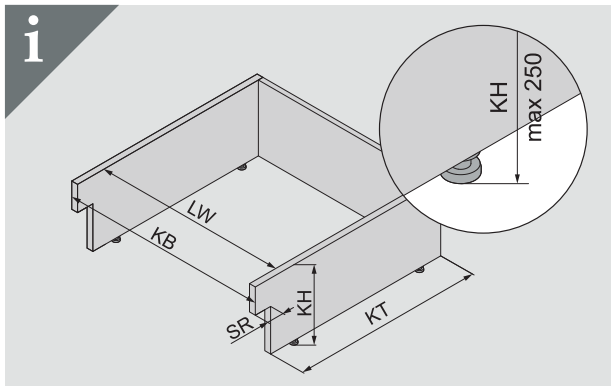
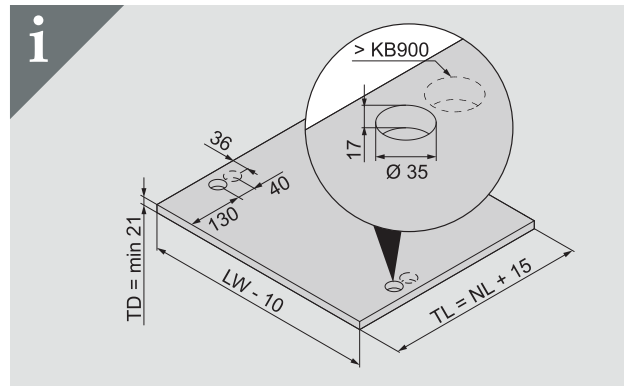
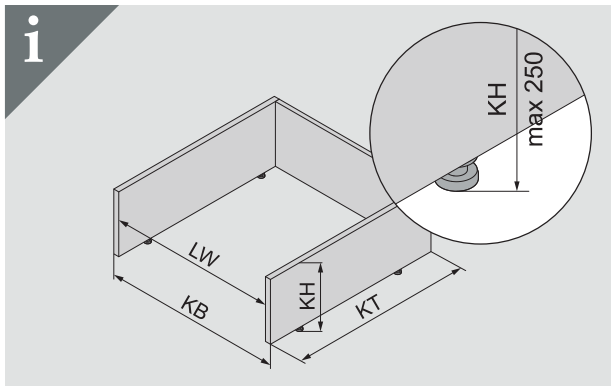
Front drilling distances for EXPANDO



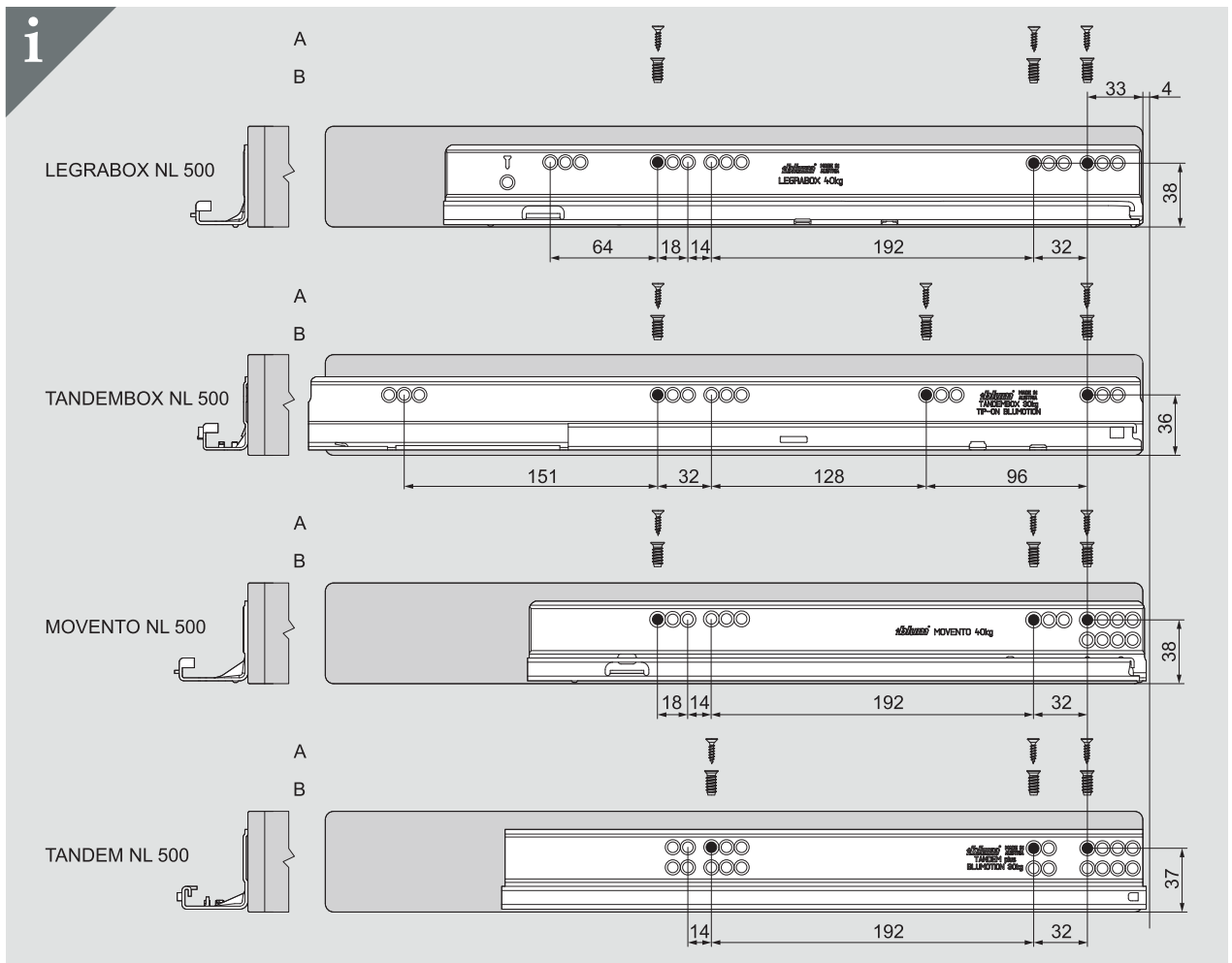
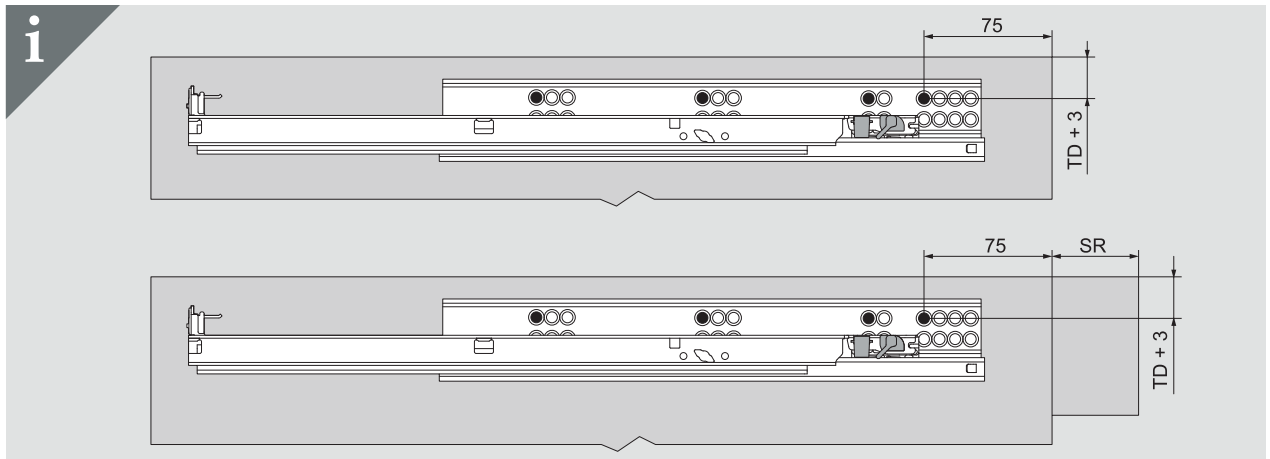
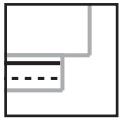
Planiranje

TANDEMBOX – visina M
Space requirements in the cabinet

Front dimensions for screw-on assembly

Front drilling distances for EXPANDO

TANDEMBOX – visina K
Space requirements in the cabinet

Front dimensions for screw-on assembly

Front drilling distances for EXPANDO

MOVENTO
Space requirements in the cabinet

TANDEM
Space requirements in the cabinet


Planiranje



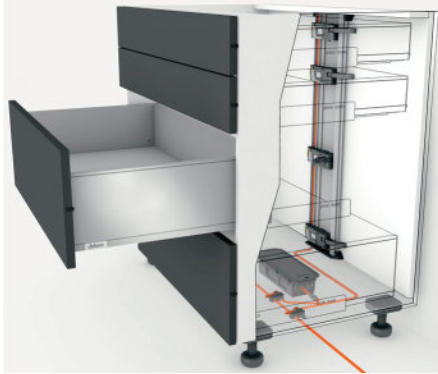
Planiranje



SERVO DRIVE

SERVO DRIVE ZA VIŠE FIOKA (LEGRABOX / TANDEMBOX)

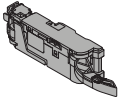
PROIZVOD



OPIS

- Kratki lagani dodir fronta bez ručke, ili lagano povlačenje ručke, dovoljni su za otvaranje elemenata na izvlačenje uz električnu podršku
- Visok stepen komfora pri otvaranju
- U kombinaciji sa Blumotion za lagano i tiho zatvaranje, kretanje dobija poseban kvalitet i nudi novu slobodu pri rukovanju i kretanju
- Bilo da se radi o gornjim ili donjim elementima jedan sistem pokreće elementa na izvlačenje i frontove bez ručke, kao same od sebe
- Za dovod struje dovoljan je jedan mrežni deo za celu kuhinju
- Montaža bez alata
- Jednostavno povezivanje kablova
- Šabloni za bušenje

1. SERVO DRIVE POGONSKA JEDINICA



Naziv artikla	Šifra
POGONSKA JEDINICA Z10A3000.02	B-Z10A3000.02

2. DISTANCONI BRANIK



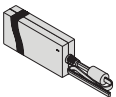
Naziv artikla	Šifra
DISTANCONI BRANIK ZA FIOKE F18	B-993.0830.01

3. NOSEĆI PROFIL



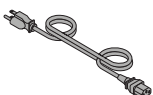
Naziv artikla	Šifra
NOSEĆI PROFIL 700MM SA KABLOM	B-Z10T700AA
NOSEĆI PROFIL 750MM SA KABLOM	B-Z10T750AA

5. MREŽNI UREĐAJ 12W



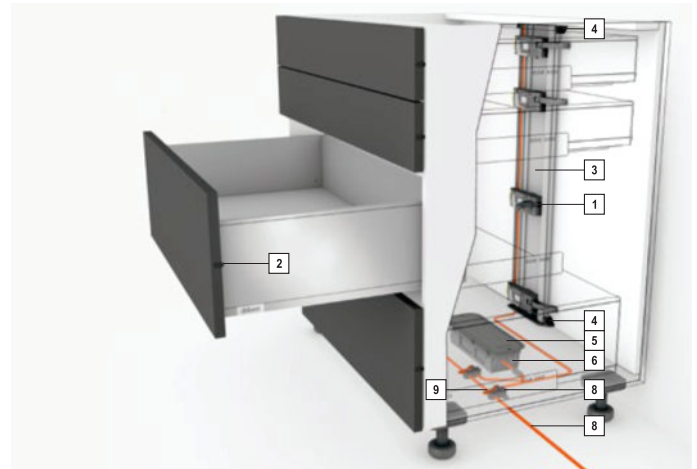
Naziv artikla	Šifra
MREŽNI UREĐAJ TRAF0 12W	B-Z10NA030EAF

7. MREŽNI KABL

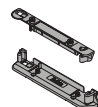


Naziv artikla	Šifra
MREŽNI KABL L2M	B-Z10M200E

Fioka

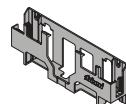


4. PRIHVATNIK PROFILA



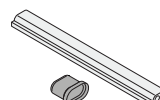
Naziv artikla	Šifra
DRŽAČ NOS. PROFILA GORE/DOLE	B-Z10D01E0.01

6. DRŽAČ MREŽNOG UREĐAJA

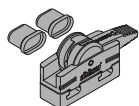


Naziv artikla	Šifra
DRŽAČ MREŽNOG UREĐAJA	B-Z10NG120

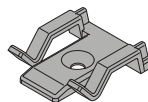
8. KABL RAZVODNIKA 8M



Naziv artikla	Šifra
RAZV. KABL 8M SA 5KOM ŠTITNIKA	B-Z10K800AE

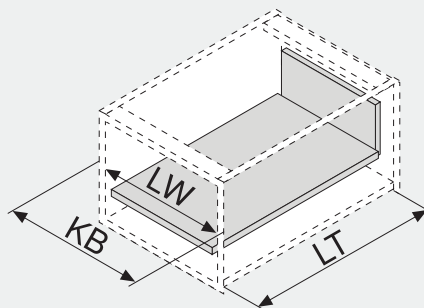
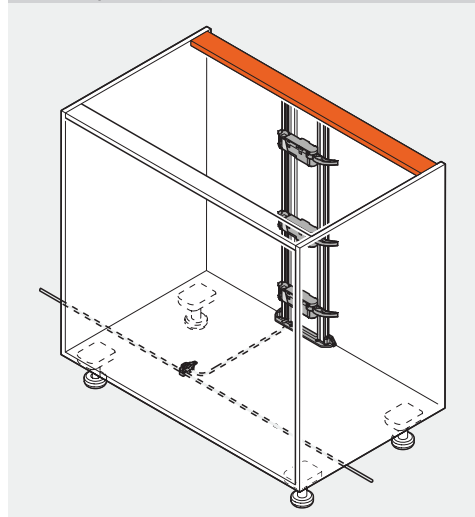
9. SPOJNI ČVOR I ZAŠTITA KRAJEVA KABLA


Naziv artikla	Šifra
SPOJNI ČVOR I ZAŠ.KRAJ.KAB.	B-Z10V100E

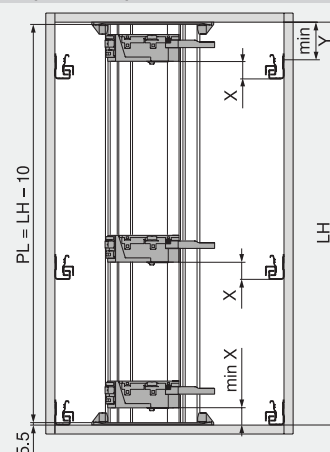
10. DRŽAČ KABLA


Naziv artikla	Šifra
PLASTIČNI DRŽAČ ZA KABLOVE	B-Z10K0009

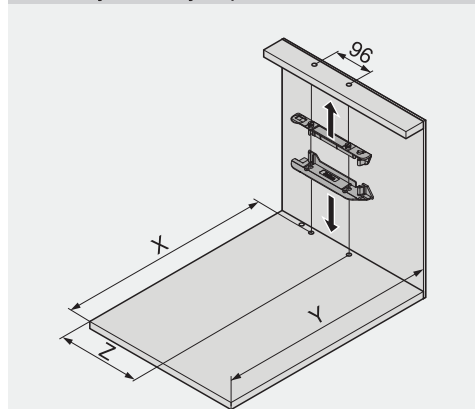
Planiranje

Dimenzije korpusa


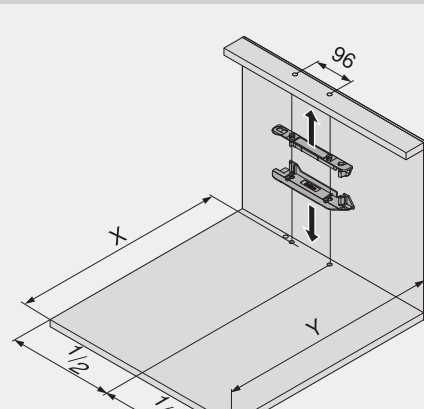
KB Širina korpusa
 LW Unutrašnja širina korpusa
 LT Unutrašnja dubina korpusa

Dimenzije bušenja - frontova


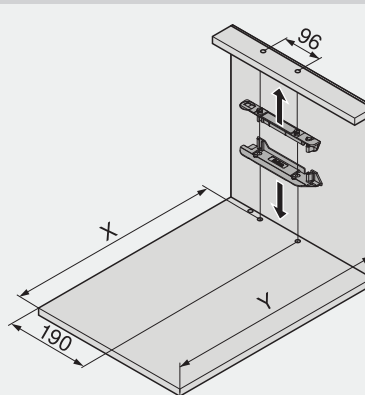
LH Unutrašnja visina korpusa
 PL Dužina nosećeg profila

Dimenzije bušenja - pod/traverza


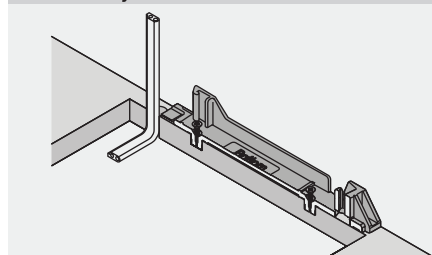
Širina korpusa KB 275–420 mm
 LEGRABOX
 Drvena zadnja stranica visine N



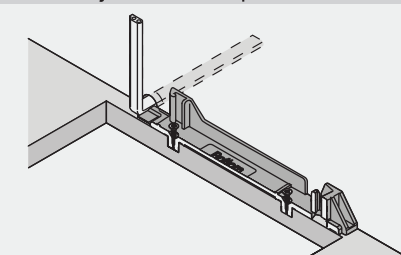
Širina korpusa KB od 420 mm



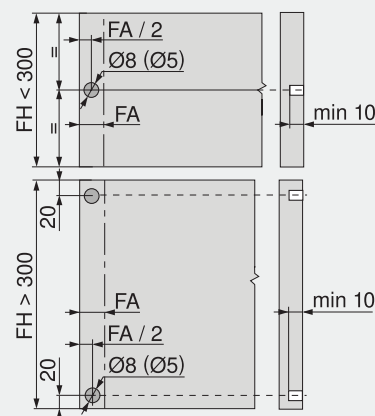
Širina korpusa KB 320–420 mm
 TANDEMBOX
 Čelična zadnja stranica visina N

Povezivanje kablovima dole


BT Dubina bušenja

Povezivanje kablovima pozadi


BT Dubina bušenja

Obrada fronta - položaj distanc. branika


FA Frontalni okov
 FH Visina fronta

SERVO DRIVE UNO

PROIZVOD



OPIS

- Kratki lagani dodir fronta bez ručke, ili lagano povlačenje ručke, dovoljni su za otvaranje elemenata na izvlačenje uz električnu podršku
- Visok stepen komfora pri otvaranju
- U kombinaciji sa Blumotion za lagano i tiho zatvaranje, kretanje dobija poseban kvalitet i nudi novu slobodu pri rukovanju i kretanju
- Bilo da se radi o gornjim ili donjim elementima jedan sistem pokreće elementa na izvlačenje i frontove bez ručke, kao same od sebe
- Za dovod struje dovoljan je jedan mrežni deo za celu kuhinju
- Montaža bez alata
- Jednostavno povezivanje kablova
- Šabloni za bušenje



Naziv artikla

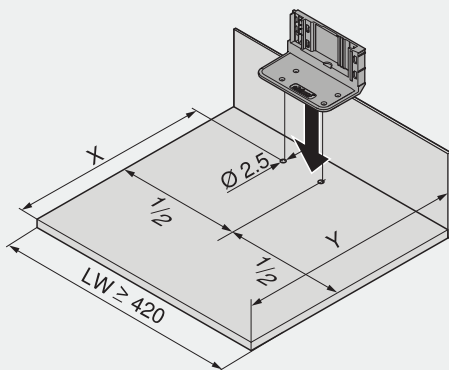
SERVO-DRIVE KOMPLET UNO Z10NA020EA

Šifra

B-Z10NA20EA

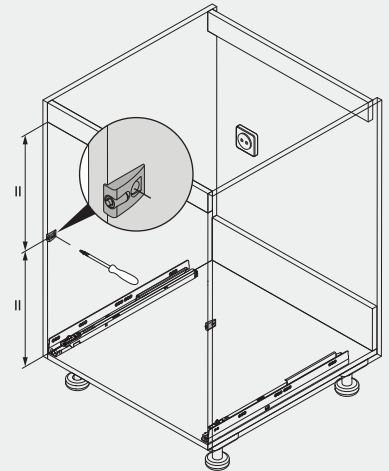
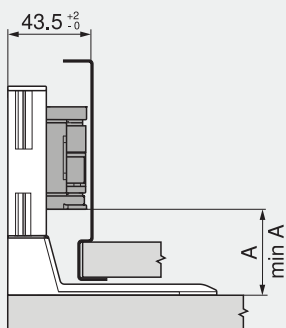
Planiranje

Dimenzije bušenja - pod

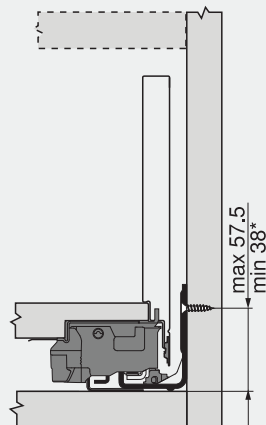


- LW Unutrašnja širina korpusa
 NL Nominalna dužina
 X Mesto otvora
 Drvena zadnja strana: NL – 42 mm
 Čelična zadnja stranica: NL – 62 mm
 Y Minimalni potrebni prostor
 Drvena zadnja strana: NL + 35 mm
 Čelična zadnja stranica: NL + 18 mm

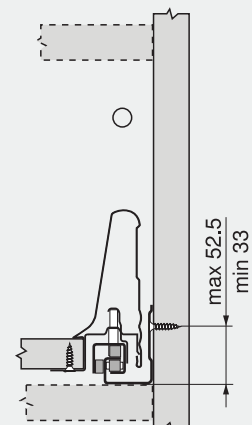
Položaj - Blumov distancioni branik

Položaj pogonske jedinice
LEGRABOX/TANDEMBOX

Položaj - korpusna šina - LEGRABOX



Položaj - korpusna šina - TANDEMBOX



SERVO DRIVE FLEX



blum

OPIS

- Za sve konvencionalne integrisane masine za sudove, frizidere i zamrzivače
- Adaptivni sistem
- Funkcija oslanjanja, zaštita od aktiviranja
- Automatsko samozatvaranje kod slučajnog otvaranja (frizider)
- Jednostavna montaža i ugradnja
- Nije pogodno za frižidere bez sopstvenog korpusa, klizne frižidere, zamrzivače sa agregatom u postolju

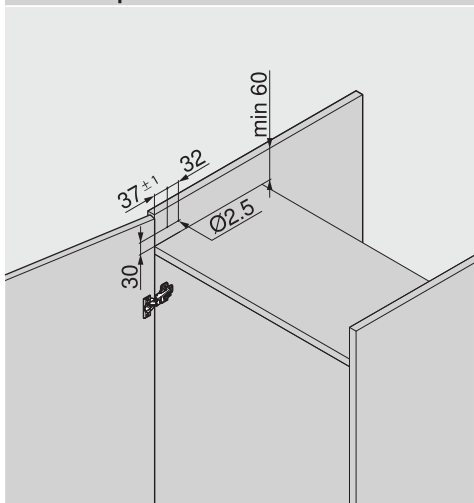


Naziv artikla	Šifra
SERVO DRIVE FLEX ZA OTVARANJE SUDOMAŠINE/FRIZIDERE	B-Z10C500A
TRANSFORMATOR BLUM 12W	B-Z10NA030EAF
MREŽNI KABL	B-Z10M200E

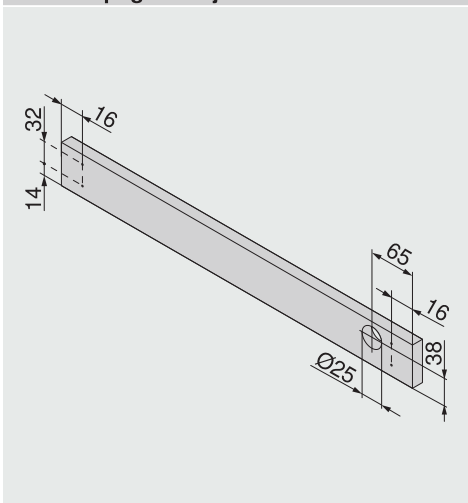
SERVO-DRIVE flex za frižidere i zamrzivače

Planiranje

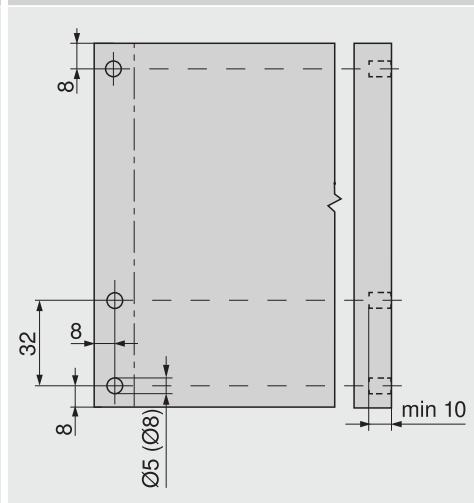
Montažna ploča



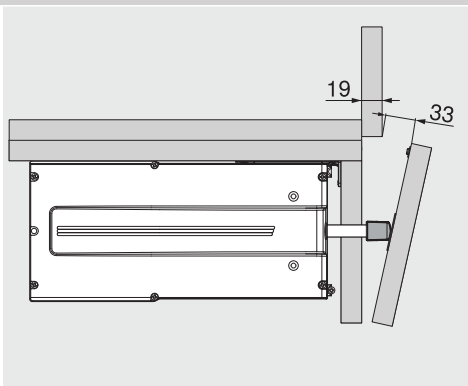
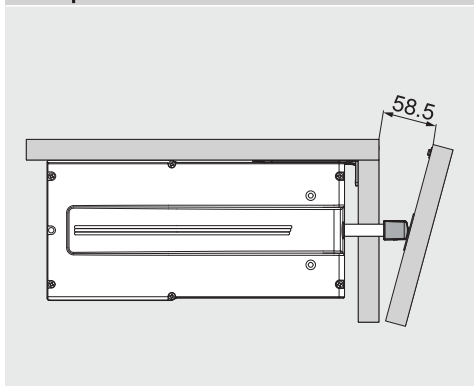
Blenda – pogonska jedinica



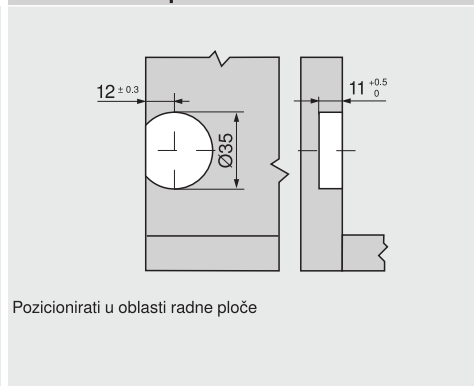
Blumov distancioni branik



Pristup



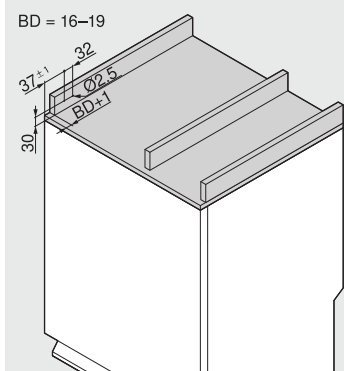
SERVO-DRIVE prekidač



SERVO-DRIVE flex za mašine za pranje posuđa

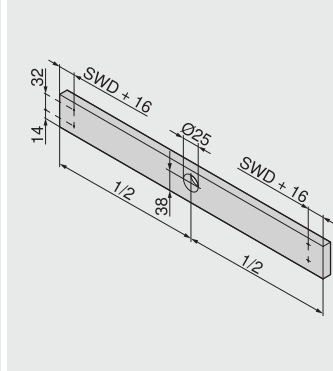
Planiranje

Montažna ploča



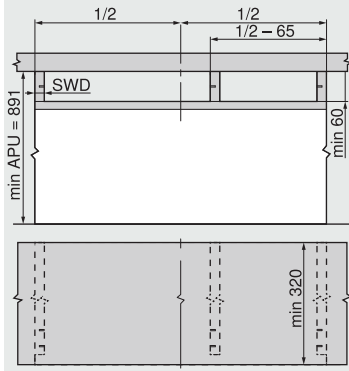
BD Debljina blende
Maks. 19 mm

Blenda – pogonska jedinica



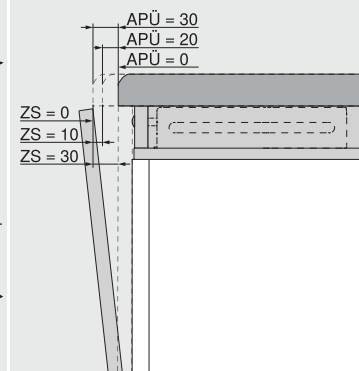
SWD Debljinu stranice korpusa

Pogonska jedinica



SWD Debljinu stranice korpusa
APU Donja ivica radne ploče

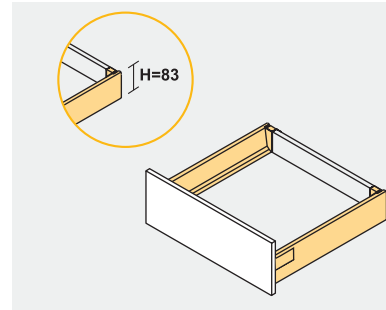
Pristup



APÜ (mm)	ZS (mm)
0	30
20	10
30	0
APÜ	Prelaz radne ploče
ZS	Pristup

VANTAGE Q FIOKE
VANTAGE Q VISINE 83mm


Planiranje

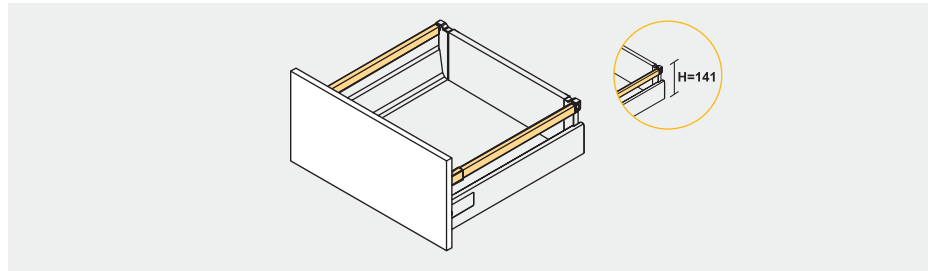


emuca

Naziv artikla	Šifra
EMUCA VANTAGE-Q L-300 KPL – SIVA	3015225
EMUCA VANTAGE-Q L-350 KPL – SIVA	3015325
EMUCA VANTAGE-Q L-400 KPL – SIVA	3015425
EMUCA VANTAGE-Q L-450 KPL – SIVA	3015525
EMUCA VANTAGE-Q L-450 KPL - BELA	3015512
EMUCA VANTAGE-Q L-500 KPL – SIVA	3015625
EMUCA VANTAGE-Q L-500 KPL – BELA	3015612
EMUCA VANTAGE-Q L-500 PUSH - SIVA	3250525
EMUCA VANTAGE-Q L-500 PUSH - BELA	3250512
EMUCA VANTAGE-Q SINHRONIZACIJA	3045520

VANTAGE Q VISINE 83mm SA OGRADICOM NA 141mm


Planiranje

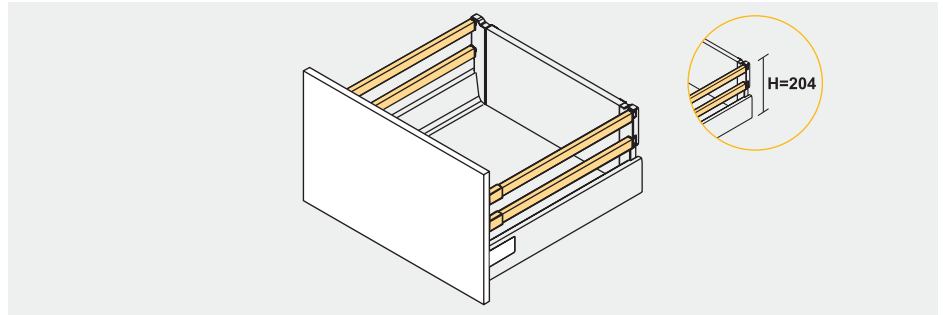


emuca

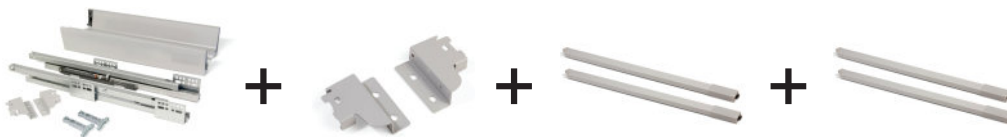


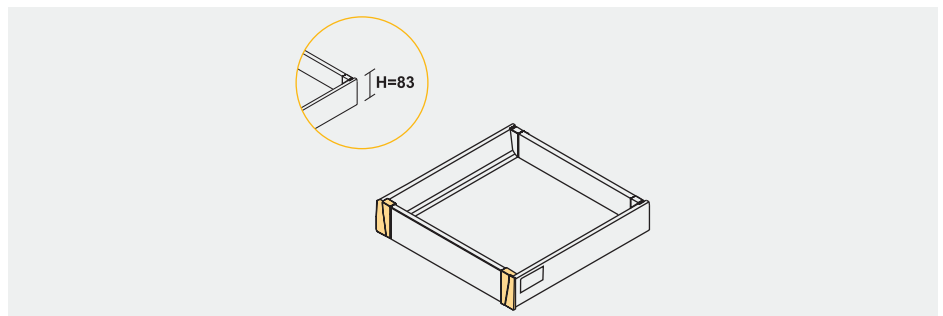
1. FIOKA KOMPLET	Šifra	2. DRŽAČI LEDA	Šifra	3. OGRADICE	Šifra
EMUCA VANTAGE-Q L-300 KPL – SIVA	3015225	DRŽAČ LEDJA SIVI H141	3006625	L-300, SIVI	3013525
EMUCA VANTAGE-Q L-350 KPL – SIVA	3015325	DRŽAČ LEDJA BELI H141	3006612	L-350, SIVI	3013625
EMUCA VANTAGE-Q L-400 KPL – SIVA	3015425			L-400, SIVI	3013725
EMUCA VANTAGE-Q L-450 KPL – SIVA	3015525			L-450, SIVI	3013825
EMUCA VANTAGE-Q L-450 KPL - BELA	3015512			L-450, BELI	3013812
EMUCA VANTAGE-Q L-500 KPL – SIVA	3015625			L-500, SIVI	3006725
EMUCA VANTAGE-Q L-500 KPL – BELA	3015612			L-500, BELI	3006712
EMUCA VANTAGE-Q L-500 PUSH - SIVA	3250525				
EMUCA VANTAGE-Q L-500 PUSH - BELA	3250512				

VANTAGE Q VISINE 83mm SA OGRADICOM NA 204mm

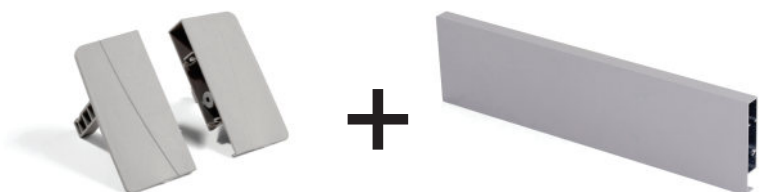
 Planiranje

emuca

1. FIOKA KOMPLET	Šifra	2. DRŽAČI LEĐA	Šifra	3. OGRADICE	Šifra
EMUCA VANTAGE-Q L-300 KPL – SIVA	3015225	DRŽAČ LEDJA SIVI H204	3000325	L-300, SIVI	3013525
EMUCA VANTAGE-Q L-350 KPL – SIVA	3015325	DRŽAČ LEDJA BELI H204	3000312	L-350, SIVI	3013625
EMUCA VANTAGE-Q L-400 KPL – SIVA	3015425			L-400, SIVI	3013725
EMUCA VANTAGE-Q L-450 KPL – SIVA	3015525			L-450, SIVI	3013825
EMUCA VANTAGE-Q L-450 KPL - BELA	3015512			L-450, BELI	3013812
EMUCA VANTAGE-Q L-500 KPL – SIVA	3015625			L-500, SIVI	3006725
EMUCA VANTAGE-Q L-500 KPL – BELA	3015612			L-500, BELI	3006712
EMUCA VANTAGE-Q L-500 PUSH - SIVA	3250525				
EMUCA VANTAGE-Q L-500 PUSH - BELA	3250512				


UNUTRAŠNJA FIOKA VANTAGE Q VISINE 83mm

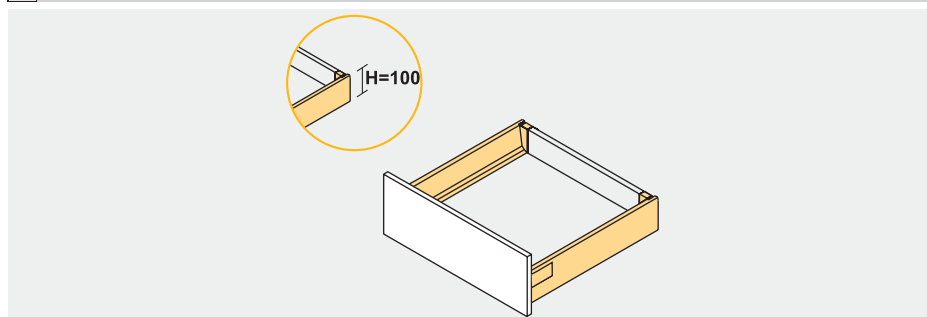
 Planiranje

emuca

1. FIOKA KOMPLET	Šifra	2. PRIHVATNIK FRONTA	Šifra	3. FRONT	Šifra
EMUCA VANTAGE-Q L-300 KPL – SIVA	3015225	PRIHVATNIK FRONTA H-83 /UF/	4190121	FRONT L-1,1M	4190425
EMUCA VANTAGE-Q L-350 KPL – SIVA	3015325				
EMUCA VANTAGE-Q L-400 KPL – SIVA	3015425				
EMUCA VANTAGE-Q L-450 KPL – SIVA	3015525				
EMUCA VANTAGE-Q L-500 KPL – SIVA	3015625				



VANTAGE Q VISINE 100mm


Planiranje



emuca

KLIZAČ


Naziv artikla	Šifra
EMUCA VODILICA SOFT 500MM	4189205

STRANICA


Naziv artikla	Šifra
VANTAGE-Q STR. L-500X100, SIVA	3012425

PRIHVATNIK FRONTA


Naziv artikla	Šifra
VANTAGE-Q- PRIHVATNIK FRONTA	4189905

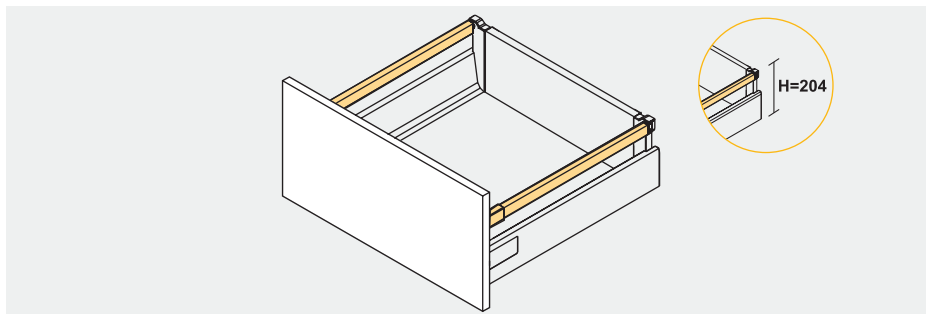
DRŽAČ LEĐA


Naziv artikla	Šifra
VANTAGE-Q -100-DRŽAČ LEĐA H100	3016925



VANTAGE Q VISINE 100mm SA OGRADICOM NA 204mm


Planiranje


KLIZAČ


Naziv artikla	Šifra
EMUCA VODILICA SOFT 500MM	4189205

STRANICA


Naziv artikla	Šifra
VANTAGE-Q STR. L-500X100, SIVA	3012425

PRIHVATNIK FRONTA


Naziv artikla	Šifra
VANTAGE-Q- PRIHVATNIK FRONTA	4189905

DRŽAČ LEĐA

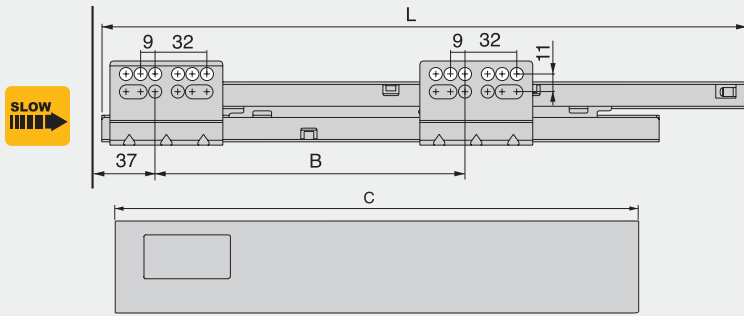

Naziv artikla	Šifra
VANTAGE-Q -100-DRŽAČ LEĐA H204	3017025

OGRADICE


Naziv artikla	Šifra
VANTAGE-Q RELING L-500, SIVI	3006725



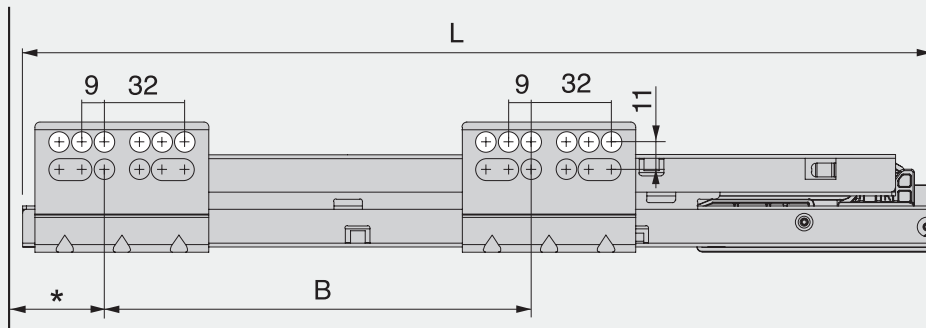
Planiranje i montaža - SLOW



Prof. Depth	L	B	C	SLOW
270	265	96	267	
300	295	128	297	
350	345	128	347	
400	395	192	397	
450	445	224	447	
500	495	224	497	

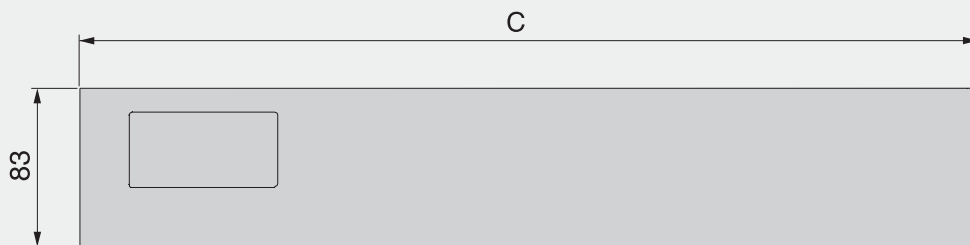
Prof. Depth min.	SLOW
L + 3	

Planiranje i montaža - PUSH

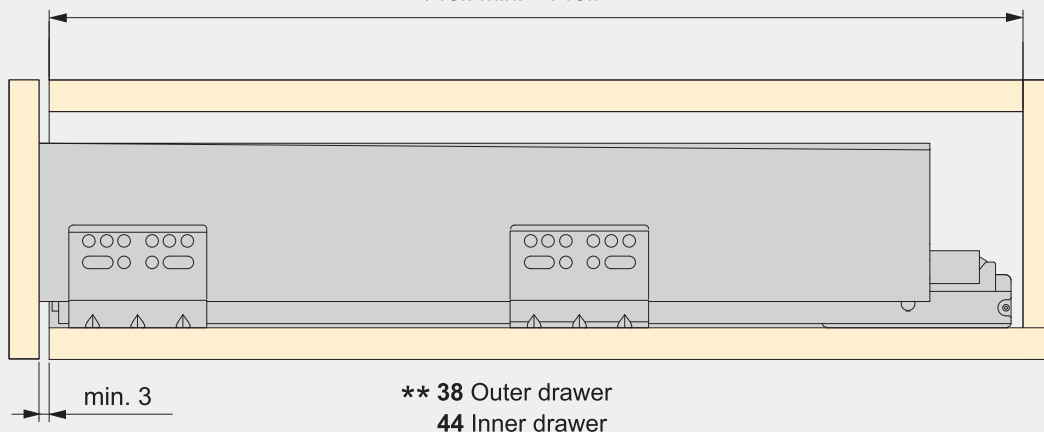


* 37 Outer drawer
43 Inner drawer

Prof.	L	B	C
300	332	128	297
350	382	128	347
400	432	192	397
450	482	224	447
500	532	224	497



Prof. min. = Prof. + **



** 38 Outer drawer
44 Inner drawer

EMUCA CONCEPT FIOKE



OPIS

- Concept fioka visine 105, 138, 185mm
- Klizač sa usporivačem potpuna izvlaka
- Brza montaža bez alata
- Nosivost 30kg
- Klizač sa usporivačem potpuna izvlaka



emuca

EMUCA CONCEPT FIOKA H-105

Naziv artikla	Šifra (Bela)	Šifra (Antracit siva)
EMUCA CONCEPT FIOKA H-105 L-300	3100112	3100135
EMUCA CONCEPT FIOKA H-105 L-350	3100212	3100235
EMUCA CONCEPT FIOKA H-105 L-400	3100312	3100335
EMUCA CONCEPT FIOKA H-105 L-450	3100412	3100435
EMUCA CONCEPT FIOKA H-105 L-500	3100512	3100535

EMUCA CONCEPT FIOKA H-138

Naziv artikla	Šifra (Bela)	Šifra (Antracit siva)
EMUCA CONCEPT FIOKA H-138 L-300	3100712	3100735
EMUCA CONCEPT FIOKA H-138 L-350	3100812	3100835
EMUCA CONCEPT FIOKA H-138 L-400	3100912	3100935
EMUCA CONCEPT FIOKA H-138 L-450	3101012	3101035
EMUCA CONCEPT FIOKA H-138 L-500	3101112	3101135

EMUCA CONCEPT FIOKA H-185

Naziv artikla	Šifra (Bela)	Šifra (Antracit siva)
EMUCA CONCEPT FIOKA H-185 L-350	3101412	3101435
EMUCA CONCEPT FIOKA H-185 L-450	3101612	3101635
EMUCA CONCEPT FIOKA H-185 L-500	3101712	3101735

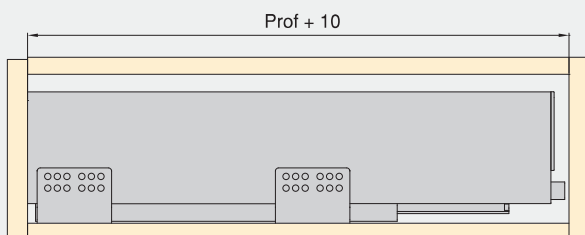
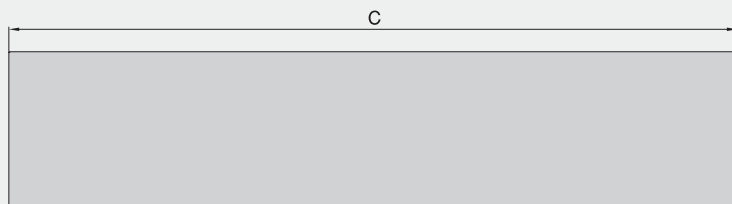
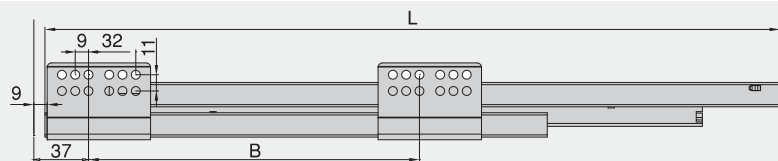


CONCEPT RELING

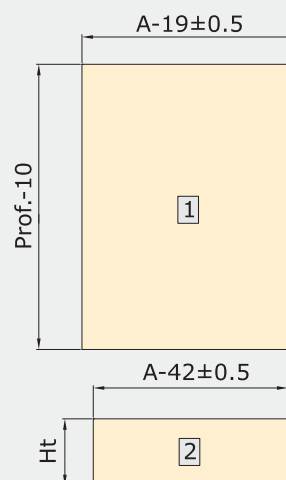
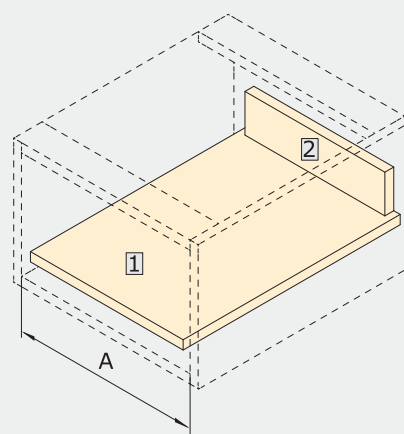
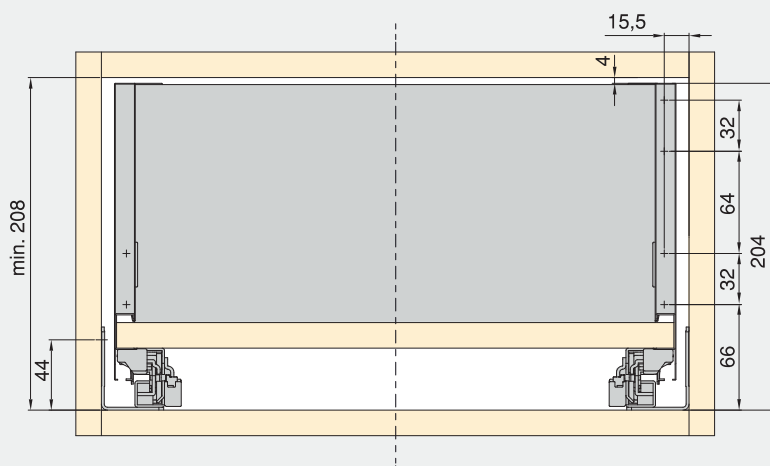
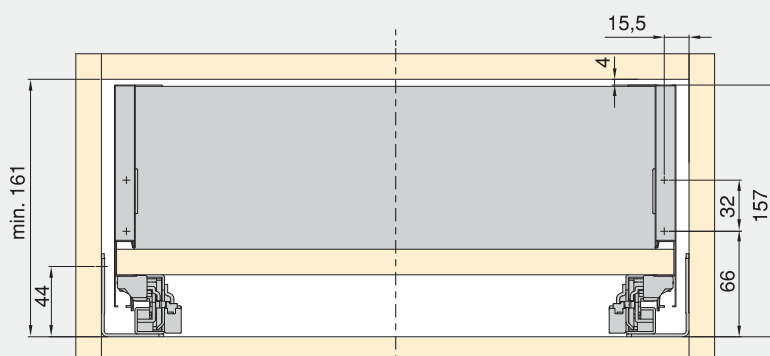
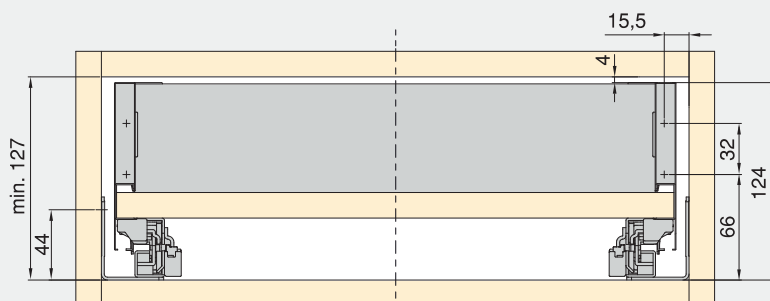


Naziv artikla	Šifra
OGR. ZA CON. BELA + PRIH. (TIPL)	3110512
OGR. ZA CON. ANTRA. + PRIH. (TIPL)	3110535
PRIHVATNIK ZA OGRADICU (VIJAK)	3110021

Planiranje i montaža



Prof.	L	B	C	H
300	298	128	293	105
350	348	128	343	138
400	398	192	393	185
450	448	224	443	
500	498	224	493	



H	Ht
105	68
138	102
185	149

BLUM PODELE ZA FIOKU

ORGA LINE UNUTRAŠNJA PODELA

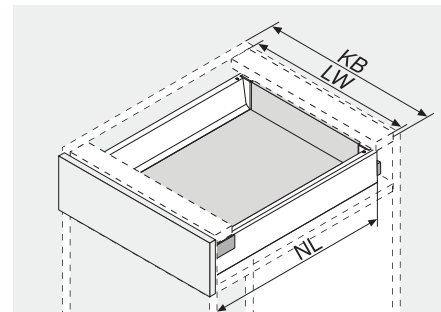
PROIZVOD



OPIS

- Praktično za primenu u kuhinji
- Posebno pogodno za pribor za jelo
- Za fioke i unutrašnje fioke
- Činije koje se mogu vaditi i prati u mašini za pranje posuđa
- Optimalno korišćenje rezača folije i držača noževa
- Nominalna dužina NL 500 mm
- Preporučujemo: širinu korpusa KB 275–1200 mm
- Mnogobrojne mogućnosti kombinovanja

POTREBAN PROSTOR



NL Nominalna dužina
KB Širina korpusa
LW Unutrašnja širina korpusa

KB (mm)	275–299	KB (mm)	300–399	KB (mm)	400–549	KB (mm)	550–699
---------	---------	---------	---------	---------	---------	---------	---------



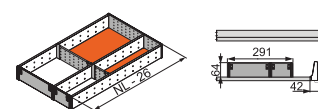
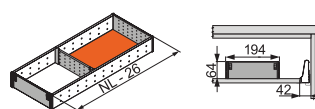
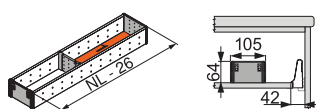
NL (mm)	Šifra	NL (mm)	Šifra	NL (mm)	Šifra	NL (mm)	Šifra
500	B-ZSI.500B11N	500	B-ZSI.500B12	500	B-ZSI.500B13	500	B-ZSI.500B11 B-ZSI.500B13

KB (mm)	700–799	KB (mm)	800–899	KB (mm)	900–999	KB (mm)	1000–1099
---------	---------	---------	---------	---------	---------	---------	-----------



NL (mm)	Šifra	NL (mm)	Šifra	NL (mm)	Šifra	NL (mm)	Šifra
500	B-ZSI.500B12 B-ZSI.500B13	500	2 X B-ZSI.500B13	500	2 X B-ZSI.500B13 B-ZSI.500F11N	500	2 X B-ZSI.500B13 2 X B-ZSI.500F11N

KB (mm)	1100–1200	Fi1 komplet	Fi2 komplet	Fi3 komplet
---------	-----------	-------------	-------------	-------------



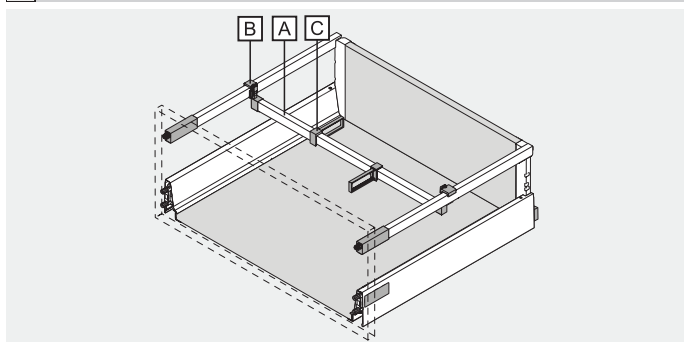
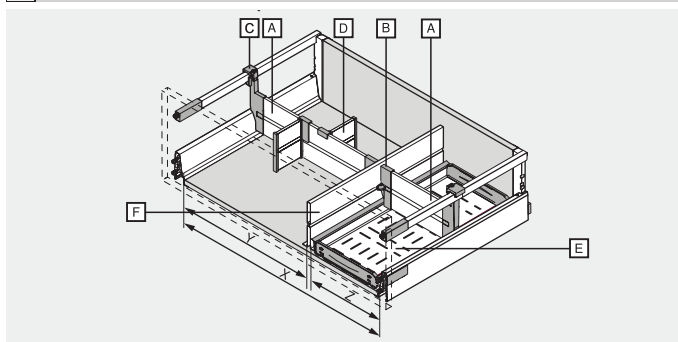
NL (mm)	Šifra	NL (mm)	Šifra	NL (mm)	Šifra	NL (mm)	Šifra
500	2 X B-ZSI.500B13 B-ZSI.500F12N	500	B-ZSI.500F11	500	B-ZSI.500F12N	500	B-ZSI.500F13

ORGA LINE POPREČNE ŠIPKE


- Fleksibilni sistem podele ORGA-LINE
- Sa poprečnom šipkom sa mogućnošću skraćivanja
- Za TANDEMBOX antaro element sa frontalnim izvlačenjem, visina D sa pregradom
- Nominalna dužina NL 270–650 mm
- Preporučujemo: širinu korpusa KB 275–1200 mm

ORGA LINE POPREČNE PREGRADE


- Fleksibilni sistem podele ORGA-LINE
- Sa poprečnom šipkom sa mogućnošću skraćivanja
- Za TANDEMBOX antaro element sa frontalnim izvlačenjem, visina D sa pregradom
- Nominalna dužina NL 270–650 mm
- Preporučujemo: širinu korpusa KB 275–1200 mm

Planiranje

Planiranje

A. POPREČNA ŠIPKA


Naziv artikla	Šifra
BELA	B-ZRG.1104QB
SIVA	B-ZRG.1104Q

A. POPREČNA PREGRADA L-900mm


Naziv artikla	Šifra
BELA L-900mm	B-Z40L777A
SIVA L-900mm	B-Z40L777AS

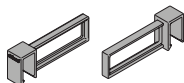
B. NOSAČ ŠIPKE


Naziv artikla	Šifra
BELI	B-ZRU.01E0B
SIVI	B-ZRU.01E0

B. DRŽAČ MEĐUZIDA


Naziv	Šifra	Šifra
BELI	B-Z40L0002	B-Z40D0002Z
SIVI	B-Z40L0002S	B-Z40D0002ZS

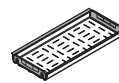
C. DRŽAČ PREGRADE

C. UZDUŽNA PREGRADA


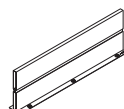
Naziv artikla	Šifra
BELA	B-ZRU.11F0B
SIVA	B-ZRU.11F0

D. UZDUŽNA PREGRADA


Naziv	Šifra	Naziv artikla
BELI	B-Z43L100B	ORGA-LINE KORITO ZA FLAŠE NL=500MM, CW=300
SIVI	B-Z43L100S	


E. KORITO ZA FLAŠE

Šifra
B-Z48.30B0I6

F. MEĐUZID


Naziv	Šifra
BELI	B-Z46L470B
SIVI	B-Z46L470S

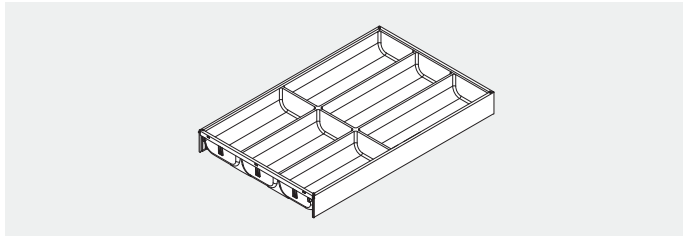
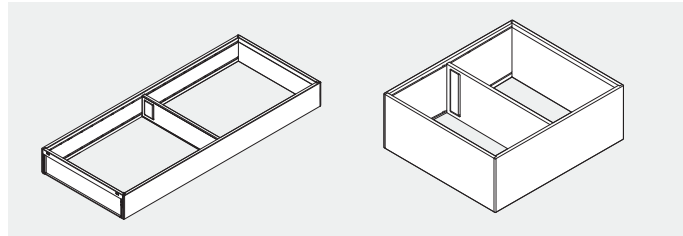
AMBIA LINE UNUTRAŠNJA PODELA
PROIZVOD

OPIS

- Praktično za primenu u kuhinji
- Elegantni tanki dizajn
- Uložak za pribor H-50mm za visine fioka „M“ i „K“
- Okviri H-50mm i H-110mm za sve visine fioka Legrabox
- Materijal – peskirani čelik
- Obrada – Orion Gray

AMBIA LINE - ULOŽAK ZA ESCAJG

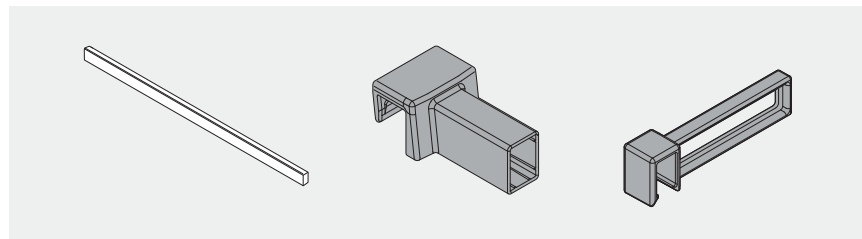
AMBIA LINE – OKVIRI ZA LEGRABOX

Planiranje

Planiranje


Naziv artikla	Šifra
AMBIA LINE – ULOŽAK ZA ESCAJG	B-ZC7S500BS3S

Naziv artikla	Šifra
A. LINE – OKVIR ZA LEG. „M“ I „K“	B-ZC7S500RS2S
A. LINE – OKVIR ZA LEG. „C“ I „F“	B-ZC7F300RSUS

AMBIA LINE - POPREČNE PREGRADE

Planiranje


Naziv artikla	Šifra
AMBIA LINE – POPREČNA PREGRADA L-1080MM	B-ZR7.1080US
AMBIA LINE – NOSAČ PREGRADE	B-ZC7U10E0S
AMBIA LINE – UZDUŽNA PREGRADA	B-ZC7U10F0S

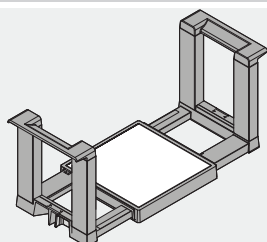
ORGA LINE KUHINJSKI POMAGAČI



DRŽAČ TANJIRA



Planiranje



Prečnik: 186 - 322 mm

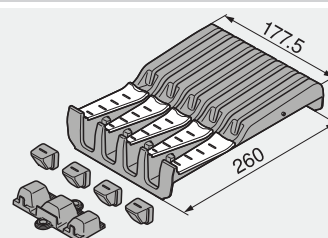
Visina: 170 mm

Naziv artikla	Šifra
DRŽAČ TANJIRA BLUM AMBIA-LINE	B-ZC7T0350

DRŽAČ ZA NOŽEVE



Planiranje

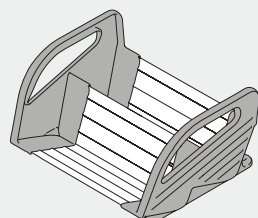


Naziv artikla	Šifra
DRŽAČ ZA NOŽEVE BLUM-ORGA LINE	B-ZSZ.02M0

DRŽAČ ZAČINA



Planiranje



Dužina: 450 mm

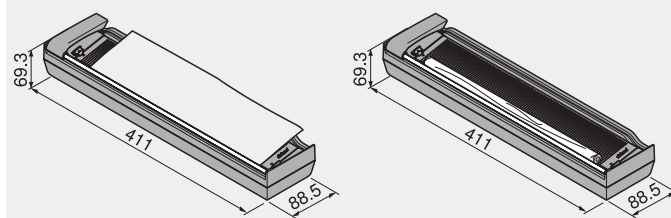
Širina: 362 mm

Naziv artikla	Šifra
BLUM-ORGA LINE DRŽAČ ZAČINA	B-ZFZ.45GOI

REZAČ FOLIJE



Planiranje



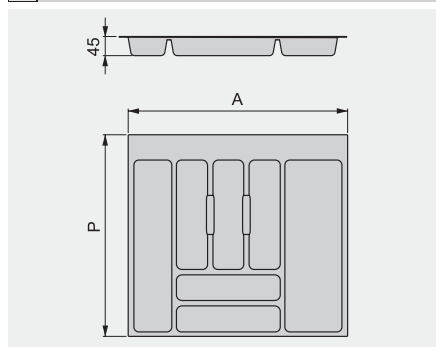
Naziv artikla	Šifra
REZAČ ZA ALU. FOLIJU	B-ZSZ.02F0
REZAČ ZA PROVIDNU FOLIJU	B-ZSZ.01F0

EMUCA PODELE ZA FIOKE

NOSAČ PRIBORA



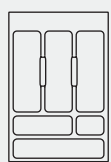
Planiranje



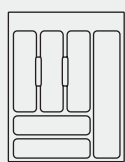
Modul	A	P
400	300 - 336	418 - 482
450	350 - 386	418 - 482
500	400 - 436	418 - 482
600	500 - 536	418 - 482
800	700 - 736	418 - 482
900	800 - 836	418 - 482



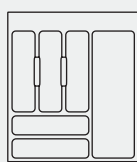
Moduli



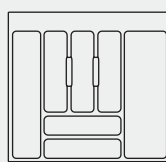
400



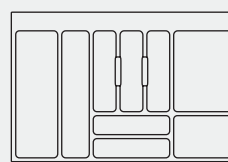
450



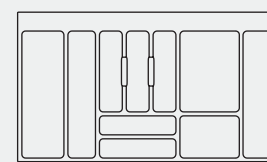
500



600



800



900

Naziv artikla

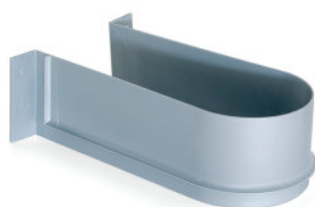
Šifra

NOSAČ PRIBORA EMUCA M-40-336X482 GR
 NOSAČ PRIBORA EMUCA M-45-386X482 GR
 NOSAČ PRIBORA EMUCA M-50-436X482 GR
 NOSAČ PRIBORA EMUCA M-60-536X482 GR
 NOSAČ PRIBORA EMUCA M-80-736X482 GR
 NOSAČ PRIBORA EMUCA M-90-836X482 GR

8322021
 8322121
 8322221
 8322321
 8322421
 8322521

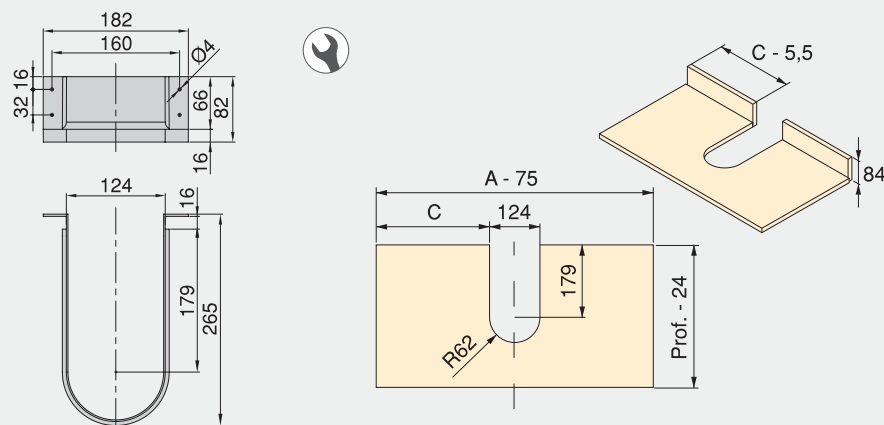


„U“ RAM



Naziv artikla	Šifra
„U“ RAM BELI	3012115
„U“ RAM SIVI	3011521
„U“ RAM ANTRACIT	3012123

Planiranje

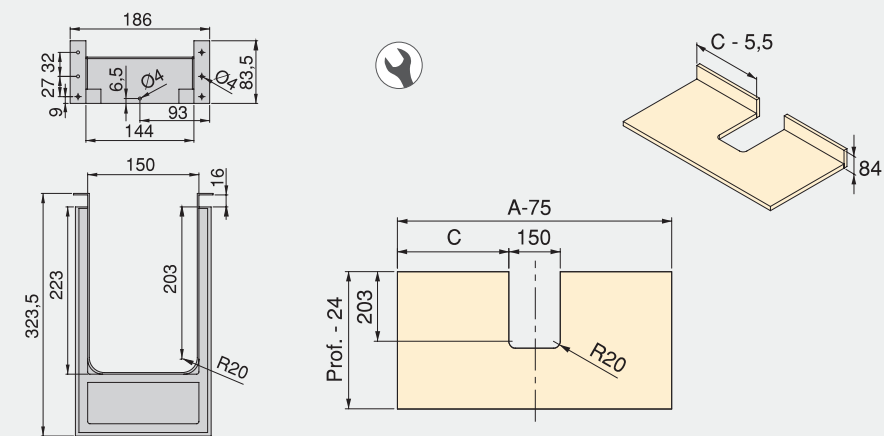


„P“ RAM



Naziv artikla	Šifra
„P“ RAM BELI	3011415
„P“ RAM SIVI	3011421
„P“ RAM ANTRACIT	3011423

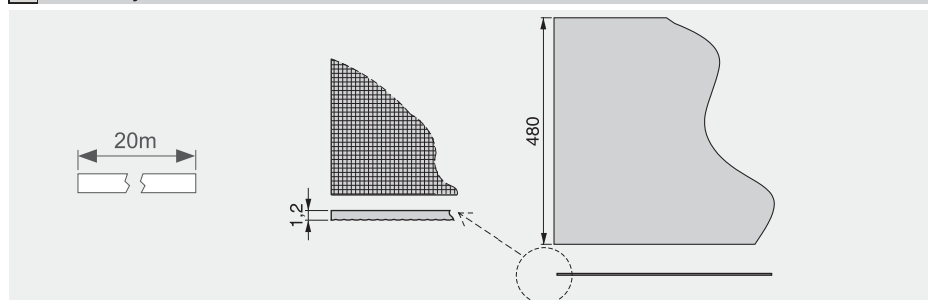
Planiranje



PODMETAČ GUMENI ZA FIOKE



Planiranje



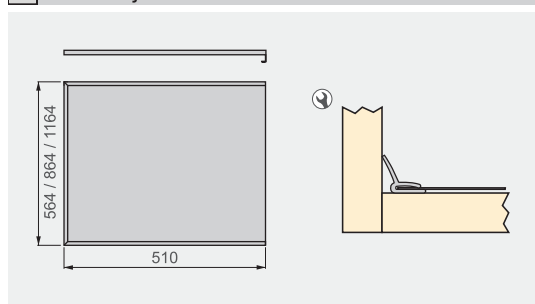
Naziv artikla	Šifra
PODMETAČ GUMENI ZA FIOKE BELI	8911315
PODMETAČ GUMENI ZA FIOKE SIVI	8911321
PODMETAČ GUMENI ZA FIOKE ANTRACIT	8911323



ZAŠTITNI LIM ZA POD SUDOPERE



Planiranje



Modul (mm)	A (mm)	P (mm)	Šifra
600	564	510	8065161
900	864	510	8065261
1200	1164	510	8065361

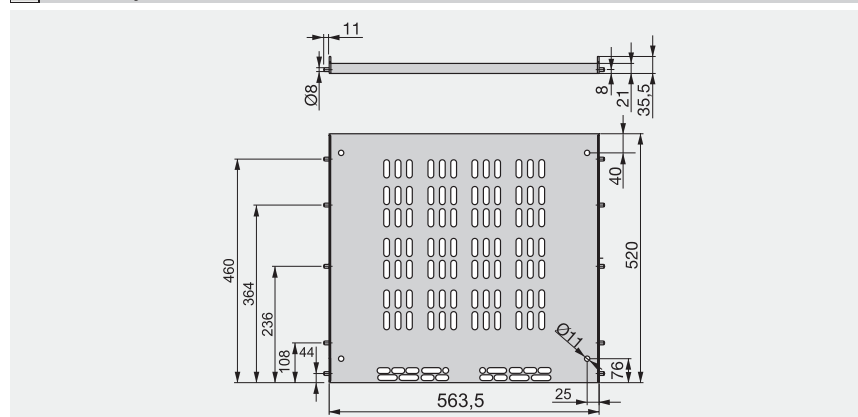


emuca

BAZA ZA FRIZIDER



Planiranje



emuca

Naziv artikla	Šifra
BAZA ZA FRIZIDER 18 MM	8007217

