



4

**PODIZNI SISTEMI**

# PODIZNI SISTEMI

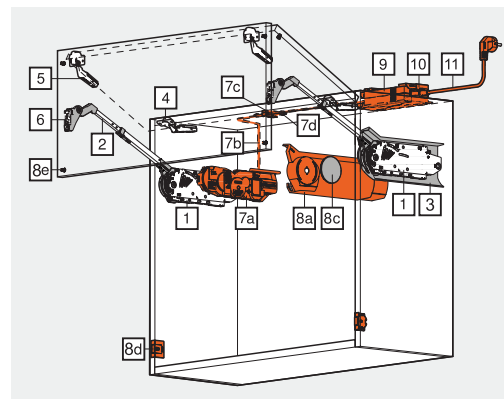
4.1 AVENTOS HF .....	142
4.2 AVENTOS HK TOP .....	146
4.3 AVENTOS HK-S .....	150
4.4 AVENTOS HK-XS .....	153
4.5 AVENTOS HL .....	155
4.6 AVENTOS HS .....	159
4.7 MINIWINCH I MICROWINCH BAR MEHANIZMI .....	164
4.8 MAKAZE I AMORTIZERI .....	169



## AVENTOS HF



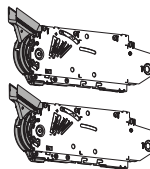
## Planiranje



## OPIS

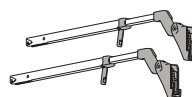
- Idealno za visoke gornje elemente sa podjeljenim fontovima
- Kod HF-a dvodelni front se presavija u sredini pri otvaranju
- Front koji se preklapa nagore je idealan za gornje elemente sa velikim frontovima, budući da ručka može da se dohvati u svakom položaju
- Zatvara se lako i tiho zahvaljujući blumotion sistemu
- Lako se otvara
- Mala snaga za otvaranje
- Montaža bez alata
- 3-dimenzionalno podešavanje fronta
- Faktor snage = Visina korpusa (mm) x težina fronta (gornjeg i donjeg) uključujući dvostruku težinu ručke
- Visina korpusa 480-1040 mm
- Širina korpusa do 1800 mm
- Mogućnost Servo Drive ■

## 1. ■ OPRUŽNI MEHANIZAM HF



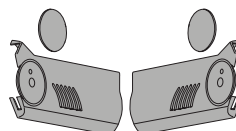
Naziv	Šifra	Faktor snage
AVENTOS HF-SD PAKET SNAGE LF 2600-5500 20F2200.05	<b>B-20F2200.05</b>	<b>2600 – 5500</b> (1 komad 960-2650)
AVENTOS HF-SD PAKET SNAGE LF 5350-10150 20F2500.05	<b>B-20F2500.05</b>	<b>5350 – 10150</b>
AVENTOS HF-SD PAKET SNAGE LF 9000-17250 20F2800.05	<b>B-20F2800.05</b>	<b>9000 – 17250</b> (3 komad 13500-25900)

## 2. ■ TELESKOPSKA POLUGA

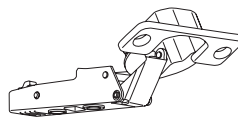


Naziv	Šifra	Visina elementa
AVENTOS HF TELESK.POLUGA ZA VISINU 480-570 20F3200.01	<b>B-20F3200.01</b>	<b>480 – 570 mm</b>
AVENTOS HF TELESK.POLUGA ZA VISINU 560-710 20F3500.01	<b>B-20F3500.01</b>	<b>560 – 710 mm</b>
AVENTOS HF TELESK.POLUGA ZA VISINU 700-900 20F3800.01	<b>B-20F3800.01</b>	<b>700 – 900 mm</b>
AVENTOS HF TELESK.POLUGA ZA VISINU 760-1040 20F3900.01	<b>B-20F3900.01</b>	<b>760 – 1040 mm</b>

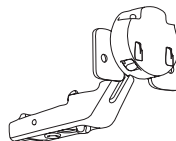
## 3. POKRIVNE KAPE ZA HF



Naziv	Šifra
AVENTOS HF POKRIVNE KAPE BELE 20F8000B	<b>B-20F8000B</b>
AVENTOS HF POKRIVNE KAPE SIVE 20F8000S	<b>B-20F8000S</b>

**4. ŠARKA BEZ OPRUGE 120° ZA HF**


Naziv	Šifra
ŠARKA RAVNA CLIP 120 BEZ FEDERA 70T5550.TL	<b>B-70T5550.TL</b>
KRSTASTA PLOČICA NA VIJAK S-0 * 173L6100	<b>B-173L6100</b>

**5. MEĐUŠARKA ZA 134° HF**


Naziv	Šifra
ŠARKA CLIP TOP ZA AVENTOS HF 134 BEZ FEDE 78Z5500T	<b>B-78Z5500T</b>
KRSTASTA PLOČICA NA VIJAK S-0 * 173L6100	<b>B-173L6100</b>

**6. MONTAŽNA PLOČICA ZA HF**


Naziv	Šifra
CLIP MONTAŽNA PLOČICA 175H5400	<b>B-175H5400</b>

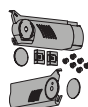
**NAPOMENA ZA NARUČIVANJE HF AVENTOSA**

U zavisnosti od faktora snage i visine korpusa postoji više opcija. Za kompletiranje jednog HF sistema potrebno je poručiti:

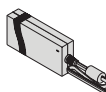
- HF opružni mehanizam u skladu sa faktorom snage
- HF teleskopska poluga u skladu sa visinom fronta
- HF pokrivne kape bele/sive
- 2 x šarka 120\*; odnosano 3 x šarka 120\* za HF sistem gde je širina korpusa >900 mm (+ podloške)
- 2 x međušarka 134\*; odnosano 3 x međušarkašarka 134\* za HF sistem gde je širina korpusa >900 mm (+podloške)
- 2 x montažna pločica
- Graničnik ugla otvaranja (opciono)

**DODATAK ZA SERVO DRIVE**
**7. SERVO DRIVE KOMPLET**

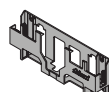

Naziv	Šifra
SERVO-DRIVE KOMPLET	<b>B-21FA000</b>

**8. POKRIVNE KAPE ZA HF SERVO DRIVE**


Naziv	Šifra
POKRIVNE KAPE BELE	<b>B-21F8000B</b>
POKRIVNE KAPE SIVE	<b>B-21F8000S</b>

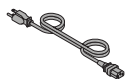
**9. SERVO DRIVE MREŽNI UREĐAJ 24W**


Naziv	Šifra
MREŽNI UREĐAJ	<b>B-Z10NE030A</b>

**10. DRŽAČ MREŽNOG UREĐAJA**


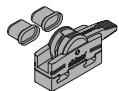
Naziv	Šifra
DRŽAČ MREŽNOG UREĐAJA	<b>B-Z10NG120</b>

## 11. ■ MREŽNI KABL



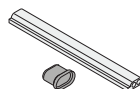
Naziv	Šifra
MREŽNI KABL	B-Z10M200E

## b. ■ SPOJNI ČVOR I ZAŠTITA KRAJEVA KABLA



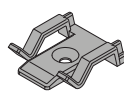
Naziv	Šifra
SPOJNI ČVOR I ZAŠ.KRAJ.	B-Z10V100E

## a. ■ RAZVODNI KABAL (8M)



Naziv	Šifra
RAZVODNI KABAL 8M	B-Z10K800AE

## c. ■ DRŽAČ KABLA



Naziv	Šifra
DRŽAČ KABLA	B-Z10K0009

## d. GRANIČNIK UGLA OTVARANJA



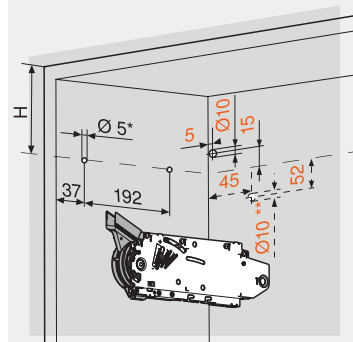
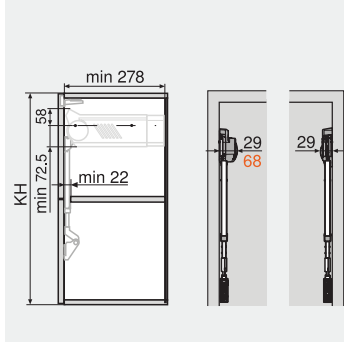
Naziv	Šifra
AVENTOS HF GRANIČNIK UGLA OTVARANJA 83* 20F7011	B-20F7011
AVENTOS HF GRANIČNIK UGLA OTVARANJA 104* 20F7051	B-20F7051

## NAPOMENA ZA NARUČIVANJE AVENTOSA HF SERVO DRIVE

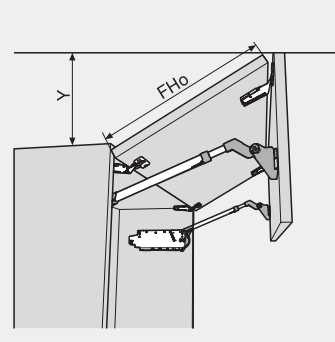
U zavisnosti od faktora snage i visine korpusa postoji više opcija. Za kompletiranje jednog HF SERVO DRIVE sistema potrebno je poručiti:

- HF opružni mehanizam u skladu sa faktorom snage
- HF teleskopska poluga u skladu sa visinom fronta
- Servo Drive komplet
- Servo Drive pokrivne kape bele/sive
- 2 x šarka 120\*; odnosano 3 x šarka 120\* za HF sistem gde je širina korpusa >900 mm (+ podloške)
- 2 x međušarka 134\*; odnosano 3 x međušarkašarka 134\* za HF sistem gde je širina korpusa >900 mm (+podloške)
- 2 x montažna pločica
- Servo Drive mrežni uređaj 24w
- Držač mrežnog uređaja
- Mrežni kabal
- Razvodni kabal
- Spojni Čvor i zaštita krajeva kabla (opciono)
- Držač kabla (opciono)
- Graničnik ugla otvaranja (opciono)

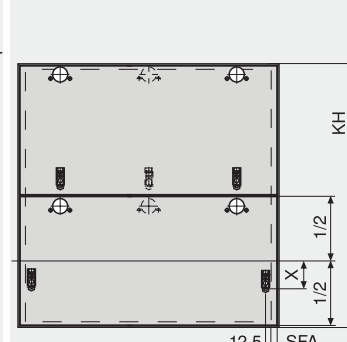


**Planiranje i montaža**
**Položaj otvora**

**SERVO-DRIVE**
**Potreban prostor**

**SERVO-DRIVE**

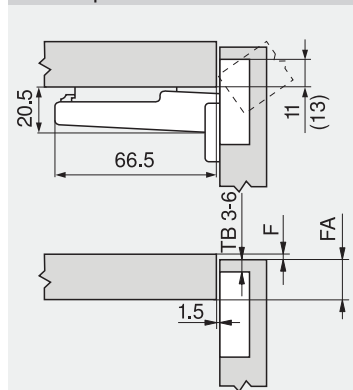
KH - visina korpusa



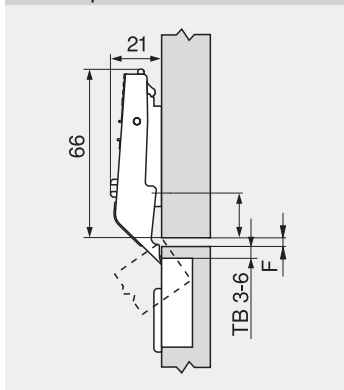
Fho - visina fronta gore

**Obrada frontova**


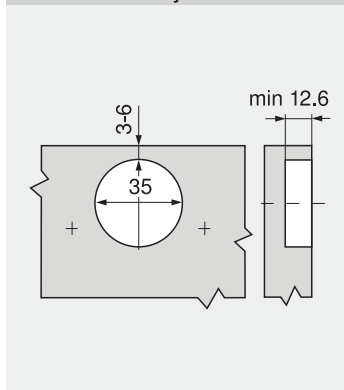
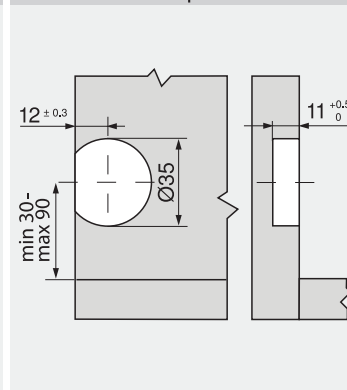
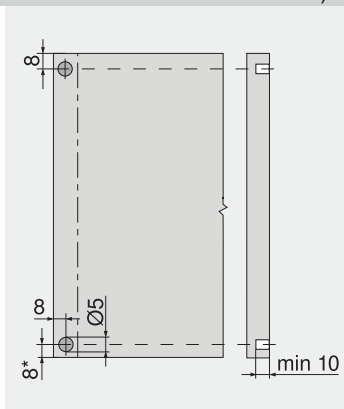
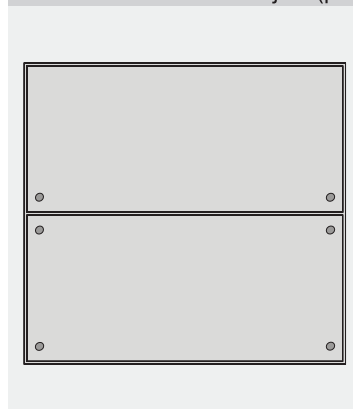
SFA - frontalni okov bočni

**CLIP top 120° - šarka**


F - fuga

**CLIP top-međušarku**


F - minimalna fuga = 1.5mm

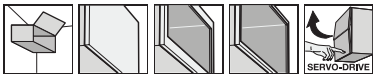
**Montaža zavrtnja**

**SERVO-DRIVE prekidač**

**Blumov distancioni odbojnik (primena samo za SERVO-DRIVE)**


Visina elementa KH (mm)	H (mm)
480 - 549	KH x 0.3 - 28
550 - 1040	KH x 0.3 - 57

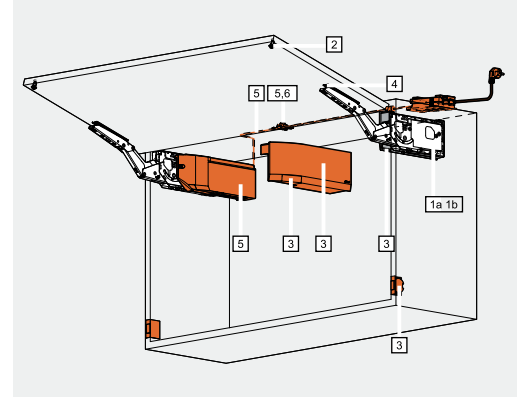
  

Graničnik ugla otvaranja	Y (mm)
Bez	Fho x 0.44 + 38
104°	Fho x 0.24 + 34
83°	0

## AVENTOS HK TOP

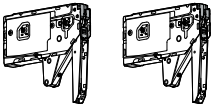


Planiranje



## OPIS

- Aventos HK TOP je pogodan za malu visinu korpusa u visećem ormaru, u visokim ormarima i iznad frižidera
- Za visinu korpus 205-600 mm
- Širina korpusa do 1800 mm
- Zatvara se lako i tiho zahvaljujući blumotion sistemu
- Mala snaga za otvaranje
- Skladan komfor kretanja sa bestepenim zaustavljanjem
- Jednostavna montaža bez alata
- 3-dimenzijalno podešavanje frontova
- Nisu potrebne šarke
- Za visinu korpus 205-600 mm
- Širina korpusa do 1800 mm
- Moguća Tip-On primena
- Faktor snage = Visina korpusa (mm) x težina fronta uključujući dvostruku težinu ručke
- Mogućnost Servo Drive ■

1a. ■ OPRUŽNI MEHANIZAM HK


Naziv	Šifra	Faktor snage
AVENTOS HK-SD PAKET SNAGE LF420-1610 22K2310	<b>B-22K2300</b>	<b>420 – 1610</b>
AVENTOS HK-SD PAKET SNAGE LF930-2800 22K2510	<b>B-22K2500</b>	<b>930 – 2800</b>
AVENTOS HK-SD PAKET SNAGE LF1730-5200 22K2701	<b>B-22K2701</b>	<b>1730-1520 (x2 komada)</b>
AVENTOS HK-SD PAKET SNAGE LF3200-9000 22K2910	<b>B-22K2900</b>	<b>3200 – 9000</b>

## 1b. OPRUŽNI MEHANIZAM HK (TIP-ON)

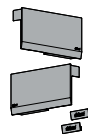
Naziv	Šifra	Faktor snage
AVENTOS HK-SD PAK. SNAGE LF420-1610 TIP-ON 22K2310T	<b>B-22K2300T</b>	<b>420 – 1610</b>
AVENTOS HK-SD PAK. SNAGE LF930-2800 TIP-ON 22K2510T	<b>B-22K2500T</b>	<b>930 – 2800</b>
AVENTOS HK TIP-ON PODIZNI OKOV 1730-5200 22K2710T	<b>B-22K2700T</b>	<b>1730 – 5200</b>
AVENTOS HK TIP-ON PODIZNI OKOV 3200-9000 22K2910T	<b>B-22K2900T</b>	<b>3200 – 9000</b>

## 2. TIP-ON

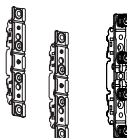
Naziv artikla	
TIP-ON ZA VRATA KRATKA VERZIJA 	
Obrada	Šifra
SIVI	<b>B-956.1004</b>
BELI	<b>B-956.1004B</b>
CRNI	<b>B-956.1004C</b>

Naziv artikla	
TIP-ON ZA VRATA DUGA VERZIJA 	
Obrada	Šifra
SIVI	<b>B-956A1004</b>
BELI	<b>B-956A1004B</b>
CRNI	<b>B-956A1004C</b>

Naziv artikla	
ADAPTERSKA PLOČA ZA TIP ON KRAČI/DUŽI 	
Šifra	
<b>B-956.1201/B-956A1201</b>	
<b>B-956.1201B/B-956A1201B</b>	
<b>B-956.1201C/B-956A1201C</b>	

**3. POKRIVNE KAPE ZA HK**


Naziv	Šifra
AVENTOS HK POKRIVNE KAPE BELE 22K8000B	<b>B-22K8000B</b>
AVENTOS HK POKRIVNE KAPE SIVE 22K8000S	<b>B-22K8000S</b>
AVENTOS HK POKRIVNE KAPE ANTRACIT 22K8000C	<b>B-22K8000C</b>

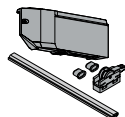
**4. PRIHVATNIK FRONTA ZA HK**


Naziv	Šifra
AVENTOS HS PRIHVATNIK ZA ŠIROKI AL PROF 20S4200	<b>B-20S4200</b>
EXPANDO T PRIHVATNIK ZA TANKE FRONTOVE	<b>B-20S42T1</b>

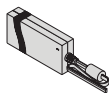
**NAPOMENA ZA NARUČIVANJE HK AVENTOSA**

U zavisnosti od faktora snage postoji više opcija. Za kompletiranje jednog HK sistema je potrebno poručiti:

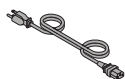
- HK / HK TIP ON podizni mehanizam u skladu sa faktorom snage
- HK pokrivne bele/sive/antracit
- HK prihvatnik / HK prihvatnik za tanke frontove (2 komada)
- Za HK Tip-On aventos:
  - 1 x Tip-On kraća verzija „šifre: b-956.1004 i b-956.1201“ ili
  - 1 x Tip-On duža verzija „šifre: b-956A1004 i b-956A1201“
- Graničnik ugla otvaranja (integriran u sklopu mehanizma)

**DODATAK ZA SERVO DRIVE**
**5. SERVO DRIVE KOMPLET**


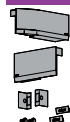
Naziv	Šifra
SERVO-DRIVE KOMPLET	<b>B-23KA000</b>

**7. SERVO DRIVE MREŽNI UREĐAJ 24W**


Naziv	Šifra
MREŽNI UREĐAJ	<b>B-Z10NE030A</b>

**9. MREŽNI KABL**


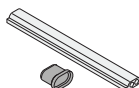
Naziv	Šifra
MREŽNI KABL	<b>B-Z10M200E</b>

**6. POKRIVNE KAPE ZA HK SERVO DRIVE**


Naziv	Šifra
POKRIVNE KAPE BELE	<b>B-23K8000B</b>
POKRIVNE KAPE SIVE	<b>B-23K8000S</b>
POKRIVNE KAPE ANTRACIT	<b>B-23K8000C</b>

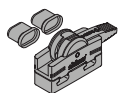
**8. DRŽAČ MREŽNOG UREĐAJA**


Naziv	Šifra
DRŽAČ MREŽNOG UREĐAJA	<b>B-Z10NG120</b>

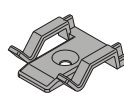
**e. RAZVODNI KABAL (8M)**


Naziv	Šifra
RAZVODNI KABL 8M	<b>B-Z10K800AE</b>



f.  SPOJNI ČVOR I ZAŠTITA KRAJEVA KABLA

Naziv	Šifra
SPOJNI ČVOR I ZAŠ.KRAJ.	B-Z10V100E

g.  DRŽAČ KABLA

Naziv	Šifra
DRŽAČ KABLA	B-Z10K0009

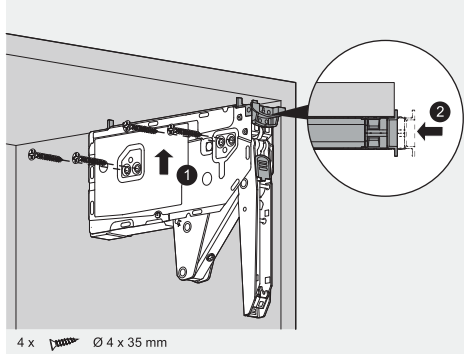
## NAPOMENA ZA NARUČIVANJE AVENTOSA HK SERVO DRIVE

- HK podizni mehanizam u skladu sa faktorom snage
- Servo Drive komplet
- Servo drive pokrivne kape
- HK prihvatnik
- Servo Drive mrežni uređaj 24w
- Držač mrežnog uređaja
- Mrežni kabal
- Razvodni kabal
- Spojni Čvor i zaštita krajeva kabla (opciono)
- Držač kabla (opciono)



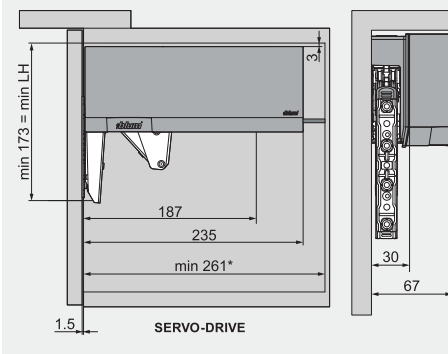
Planiranje i montaža

Montaža mehanizma

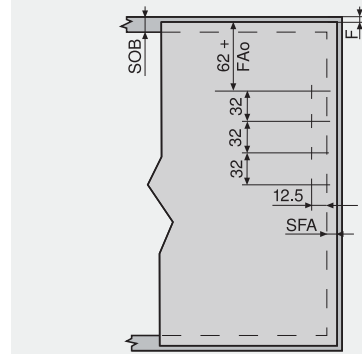


4 x Ø 4 x 35 mm

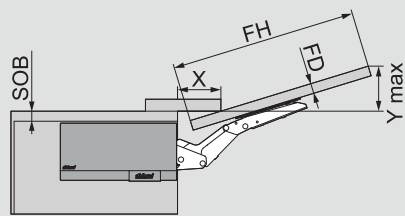
Potreban prostor



Planiranje fronta



Cornice and crown moulding space requirement

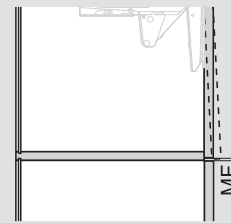


FD (mm)	16	19	22	26	28
X (mm)	68	57	47	33	27

Maximum top panel thickness 25.4 mm

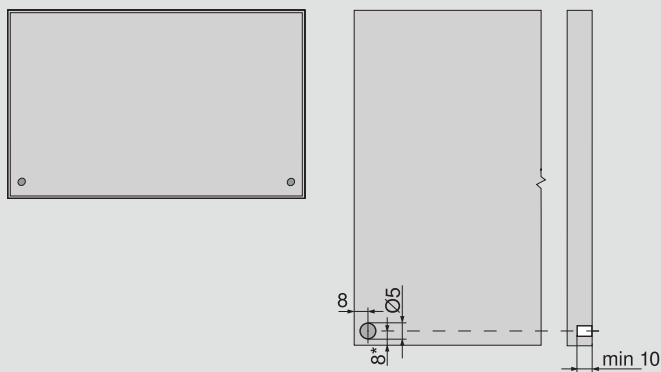
$$Y = FH \times 0.29 + FD - SOB$$

Minimum gap

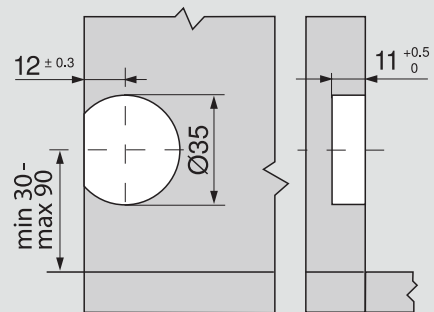


The MF is 2 mm

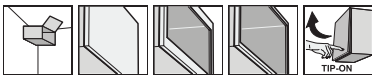
Blum distance bumper drilling position



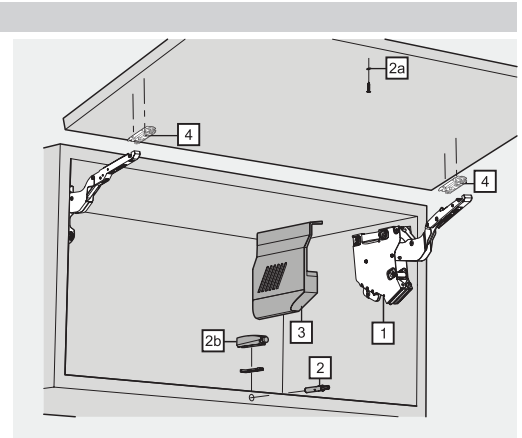
SERVO-DRIVE switch



## AVENTOS HK-S



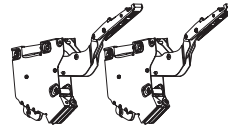
## Planiranje



## OPIS

- Aventos HK-S je pogodan za male frontove (iznad ormara za zalihe, iznad frižidera..).
- Usled manje konstrukcije aventos HK-S se harmonično uklapa u manje korpuse
- Za visinu korpus maks. 600 mm
- Specijalno za male frontove koji se preklapaju naviše
- Zatvara se lako i tiho zahvaljujući blumotion sistemu
- Lako se otvara
- Zaustavlja se u svakom položaju
- Jednostavna montaža i podešavanje
- Moguća Tip-On primena
- Faktor snage = Visina korpusa (mm) x težina fronta uključujući dvostruku težinu ručke

## 1a. OPRUŽNI MEHANIZAM ZA HK-S



Naziv	Šifra	Faktor snage
AVENTOS HK-S FAKTOR SNAGE LF 960-2215 20K2E01.02	<b>B-20K2E01.02</b>	<b>960 – 2215</b>
AVENTOS HK-S FAKTOR SNAGE LF 400-1000 20K2C00.02	<b>B-20K2C00.02</b>	<b>400 – 1000</b>


## 1b. OPRUŽNI MEHANIZAM ZA HK-S TIP ON

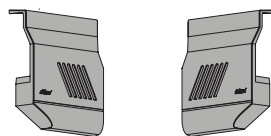
Naziv	Šifra	Faktor snage
AVENTOS HK-S FAKTOR SNAGE LF 960-2215 TIP ON	<b>B-20K2E01T</b>	<b>960 – 2215</b>
AVENTOS HK-S FAKTOR SNAGE LF 400-1000 TIP O	<b>B-20K2C00T</b>	<b>400 – 1000</b>

## 2. TIP-ON

Naziv artikla	
TIP-ON ZA VRATA KRATKA VERZIJA	
	
Obrada	Šifra
SIVI	<b>B-956.1004</b>
BELI	<b>B-956.1004B</b>
CRNI	<b>B-956.1004C</b>

Naziv artikla	
TIP-ON ZA VRATA DUGA VERZIJA	
	
Obrada	Šifra
SIVI	<b>B-956A1004</b>
BELI	<b>B-956A1004B</b>
CRNI	<b>B-956A1004C</b>

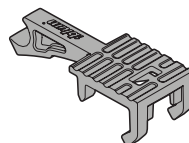
Naziv artikla	
ADAPTERSKA PLOČA ZA TIP ON KRAĆI/DUŽI	
	
Šifra	
<b>B-956.1201/B-956A1201</b>	
<b>B-956.1201B/B-956A1201B</b>	
<b>B-956.1201C/B-956A1201C</b>	

**3. POKRIVNE KAPE ZA HK-S**


Naziv	Šifra
AVENTOS HK-S POKRIVNA KAPA DESNA BELA 20K8A01BD	B-20K8A01BD
AVENTOS HK-S POKRIVNA KAPA LEVA BELA 20K8A01BL	B-20K8A01BL
AVENTOS HK-S POKRIVNA KAPA DESNA SIVA 20K8A01SD	B-20K8A01SD
AVENTOS HK-S POKRIVNA KAPA LEVA SIVA 20K8A01SL	B-20K8A01SL
AVENTOS HK-S POKRIVNA KAPA DESNA ANTRACIT 20K8A01SLC	B-20K8A01SDC
AVENTOS HK-S POKRIVNA KAPA LEVA ANTRACIT 20K8A01SLC	B-20K8A01SLC

**4. PRIHVATNIK FRONTA ZA HK-S**


Naziv	Šifra
AVENTOS HK-S PRIHVATNIK ZA DRVO I Š.ALU 175H3100	B-175H3100

**a. GRANIČNIK ZA HK-S**


Naziv	Šifra
AVENTOS HK-S GRANIČNIK UGLA OTVARANJA 75* 20K7A11	B-20K7A11
AVENTOS HK-S GRANIČNIK UGLA OTVARANJA 100* 20K7A41	B-20K7A41

**NAPOMENA ZA NARUČIVANJE AVENTOSA HK-S**

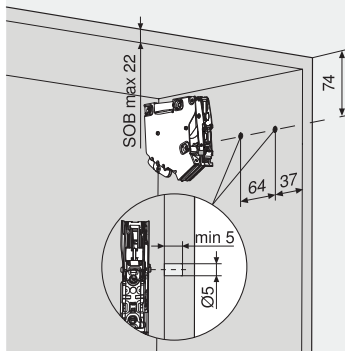
U zavisnosti od faktora snage postoji više opcija. Za kompletiranje jednog HK-S sistema je potrebno poručiti:

- 2 x HK-S opružni mehanizam u skladu sa faktorom snage  
\*napomena 1 xHK-S FAKTOR SNAGE LF 400-1000 20K2C00.02 (u kompletu je sa pokrivnim kapama)
- HK-S pokrivne kape leva + desna bele/sive/antracit
- 2 x HK-S prihvatnik
- Za Tip-On aventos: 1 x Tip-On „šifre: b-956.1004 i b-956.1201“
- Graničnik ugla otvaranja (ukoliko je potreban)



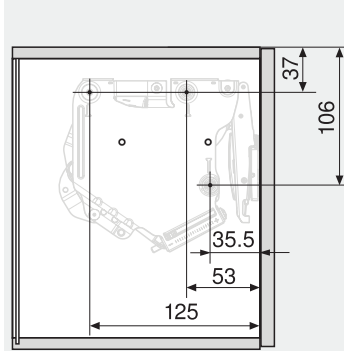
Planiranje i montaža

Položaj umetnog klipa

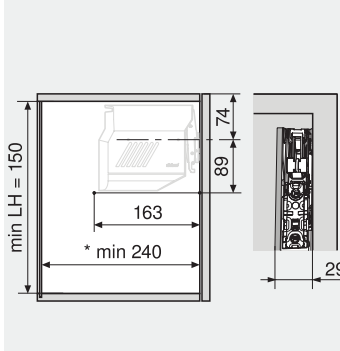


SOB - debljina kraja na tlu

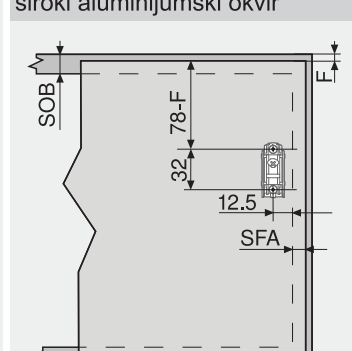
Mesto za pričvršćivanje



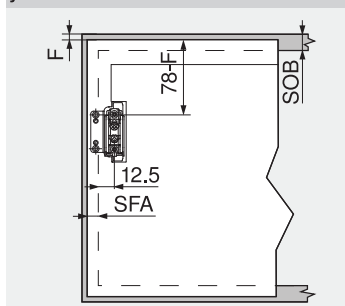
Potreban prostor



Obrada fronta - drveni frontovi i široki aluminijumski okvir

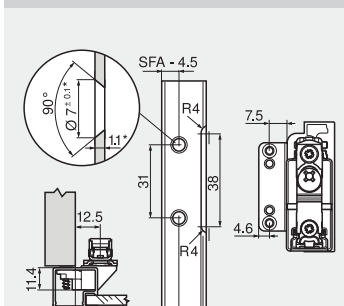


Obrada frontova - uski aluminijumski okviri

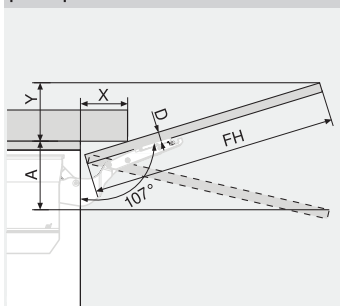


SOB - debljina kraja na tlu  
F - fuga  
SFA - frontalni okov bočni

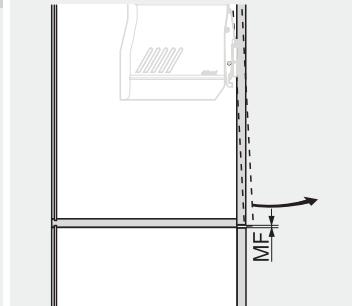
Planiranje - uski aluminijumski okviri



Potreban prostor - gornju lajsnu/podupirač



Minimalna fuga

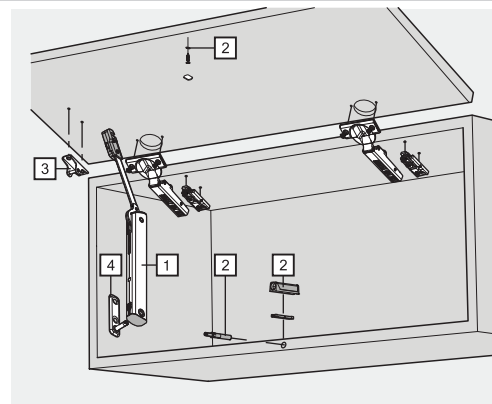


MF - minimalna fuga 2 mm



**AVENTOS HK-XS**


Planiranje


**OPIS**

- Aventos HK-XS zahvaljujući svojoj uskoj konstrukciji omogućava veliki prostor za dizajniranje kod malih visokih ormara i gornjih elemenata. Zbog toga mogu komotno da se opreme i korpusi sa malom unutrašnjom dubinom
- Za visinu korpusa (kh) od 240-600mm
- Minimalna dubina 125mm
- Simetrični opružni mehanizam, jednostrana ili obostrana primena
- Zatvara se lako i tiho zahvaljujući blumotion sistemu
- Otvara se lako
- Zaustavlja se u svakom položaju
- Jednostavna montaža i podešavanje
- Moguća Tip-On primena
- Faktor snage = Visina korpusa (mm) x težina fronta uključujući dvostruku težinu ručke

**1a. OPRUŽNI MEHANIZAM ZA HK-XS**


Naziv	Šifra	Faktor snage
AVENTOS HK-XS MEHANIZAM LF=800-1800 20K1501	<b>B-20K1501</b>	<b>800 – 1800</b>
AVENTOS HK-XS MEHANIZAM LF=500-1500 20K1301	<b>B-20K1301</b>	<b>500 – 1500</b>

**1b. OPRUŽNI MEHANIZAM ZA HK-XS (TIP-ON)**

Naziv	Šifra	Faktor snage
AVENTOS HK-XS TIP-ON MEHANIZAM LF=800-1800 20K1501T	<b>B-20K1501T</b>	<b>800 – 1800</b>
AVENTOS HK-XS TIP-ON MEHANIZAM LF=500-1500 20K1301T	<b>B-20K1301T</b>	<b>500 – 1500</b>

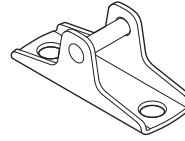
**2. TIP-ON**

Naziv artikla	
TIP-ON ZA VRATA KRATKA VERZIJA	
Obrada	Šifra
SIVI	<b>B-956.1004</b>
BELI	<b>B-956.1004B</b>
CRNI	<b>B-956.1004C</b>

Naziv artikla	
TIP-ON ZA VRATA DUGA VERZIJA	
Obrada	Šifra
SIVI	<b>B-956A1004</b>
BELI	<b>B-956A1004B</b>
CRNI	<b>B-956A1004C</b>

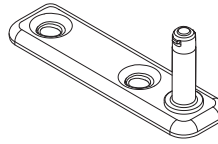
Naziv artikla	
ADAPTERSKA PLOČA ZA TIP ON KRAĆI/DUŽI	
Šifra	
<b>B-956.1201/B-956A1201</b>	
<b>B-956.1201B/B-956A1201B</b>	
<b>B-956.1201C/B-956A1201C</b>	

## 3. PRIHVATNIK FRONTA ZA HK-XS



Naziv	Šifra
AVENTOS HK-XS PRIHVATNIK FRONTA, VIJCI 20K4101	B-20K4101

## 4. NOSAČ MEHANIZMA ZA HK-XS



Naziv	Šifra
AVENTOS HK-XS NOSAČ MEHANIZMA, VIJCI 20K5101	B-20K5101

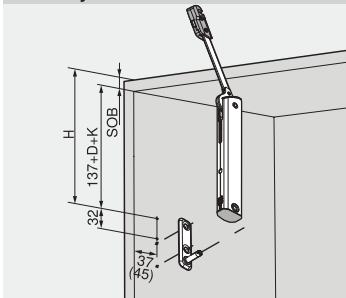
## NAPOMENA ZA NARUČIVANJE AVENTOSA HK-XS

U zavisnosti od faktora snage postoji više opcija. Za kompletiranje jednog HK-XS sistema je potrebno poručiti:

- HK-XS opružni mehanizam u skladu sa faktorom snage
- HK-XS nosač mehanizma
- HK-XS prihvatnik fronta
- 2 x Šarka Blumotion 110\* „šifra: b-71b3550“
- Za Tip-On aventos 2 x Šarka bez opruge „šifra: b-70m2550“ ; 1 x Tip-On duža verzija „šifre: b-956A1004 i b-956A1201“

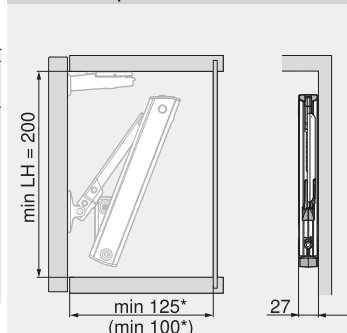
## Planiranje i montaža

## Položaj otvora

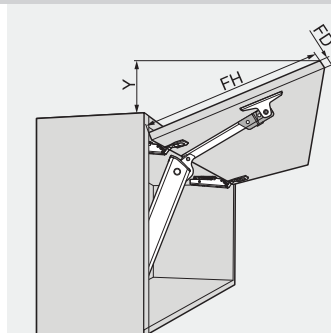


$H = 137 + D + K + SOB$   
 D - montažna ploča distanc  
 K - savijanje držača šarke  
 0/9.5/18 mm  
 SOB - debljina kraja na tlu

## Potreban prostor

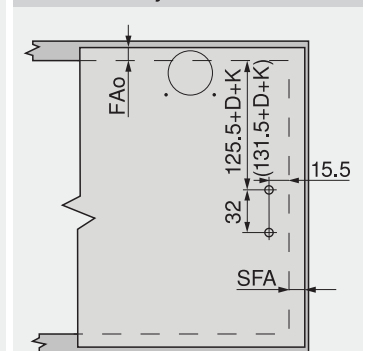


LH - unutrašnja visina korpusa

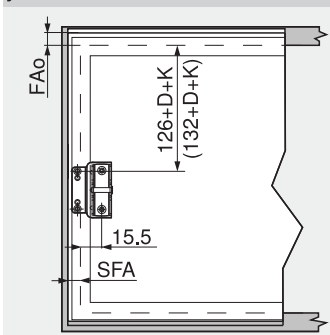


$Y = (FH - X) \times 0.3$   
 FH - visina fronta

## Obrada fronta - drveni frontovi i široki aluminijumski okvir

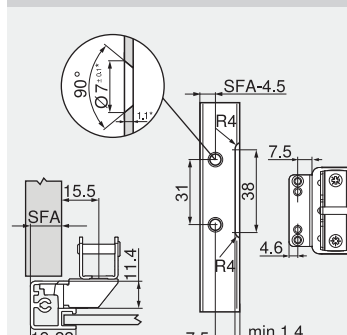


## Obrada frontova - uski aluminijumski okviri

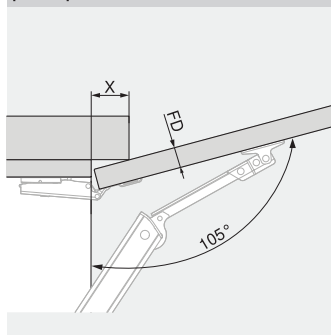


Fao - otvaranje fronta na gore  
 SFA - frontalni okov bočni

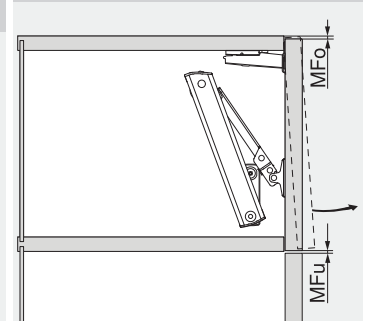
## Planiranje - uski aluminijumski okviri



## Potreban prostor - gornju lajsnu/podupirač



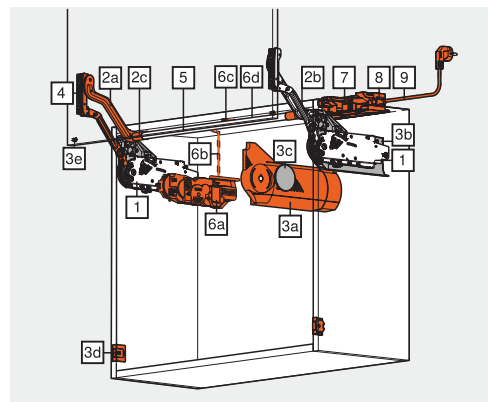
## Minimalna fuga



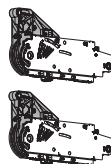
Mfo - minimalna fuga gore, zavosno od korišćene šarke  
 MFu - minimalna fuga dole 1.5 mm

**AVENTOS HL**


Planiranje


**OPIS**

- Aventos HL se paralelno sa frontom pokreće naviše.
- Pogodan za jednodelne frontove male površine, idealno rešenje za visoke elemente, za ugradnju u visoke ormare kao i ormare za niše
- Zatvara se lako i tiho zahvaljujuću blumotion sistemu
- Mala snaga za otvaranje
- Montaža bez alata
- 3-dimenzijonalno podešavanje frontva
- Jednostavno podešavanje opružnog mehanizma
- Visina korpusa 300-580 mm
- Širina korpusa do 1800mm
- Za izbor pravog opružnog mehanizma potrebna Vam je visina korpusa i težina fronta uključujući i ručku
- Mogućnost Servo Drive ■

**1. ■ OPRUŽNI MEHANIZAM ZA HL/HL SERVO DRIVE**

**Za visinu 300-349 mm**

Naziv	Šifra	Težina (kg)
AVENTOS HL-SD PAKET SNAGE 1.25-4.25KG 20L2100.05	<b>B-20L2100.05</b>	<b>1.25 – 4.25</b>
AVENTOS HL-SD PAKET SNAGE 1.75-7.25KG 20L2300.05	<b>B-20L2300.05</b>	<b>3.50 – 7.25</b>
AVENTOS HL-SD PAKET SNAGE 2.00-12.00KG 20L2500.05	<b>B-20L2500.05</b>	<b>6.50 – 12.00</b>
AVENTOS HL-SD PAKET SNAGE 4.25-20.00KG 20L2700.05	<b>B-20L2700.05</b>	<b>11.00 – 20.00</b>

**Za visinu 350-399 mm**

Naziv	Šifra	Težina (kg)
AVENTOS HL-SD PAKET SNAGE 1.25-4.25KG 20L2100.05	<b>B-20L2100.05</b>	<b>1.25 – 2.50</b>
AVENTOS HL-SD PAKET SNAGE 1.75-7.25KG 20L2300.05	<b>B-20L2300.05</b>	<b>1.75 – 5.00</b>
AVENTOS HL-SD PAKET SNAGE 2.00-12.00KG 20L2500.05	<b>B-20L2500.05</b>	<b>4.25 – 9.00</b>
AVENTOS HL-SD PAKET SNAGE 4.25-20.00KG 20L2700.05	<b>B-20L2700.05</b>	<b>8.00 – 14.75</b>
AVENTOS HL-SD PAKET SNAGE 8.25-20.00KG 20L2900.05	<b>B-20L2900.05</b>	<b>13.50 – 20.00</b>

**Za visinu 400-450 mm**

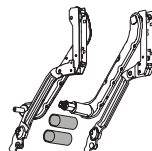
Naziv	Šifra	Težina (kg)
AVENTOS HL-SD PAKET SNAGE 1.75-7.25KG 20L2300.05	<b>B-20L2300.05</b>	<b>1.75 – 3.50</b>
AVENTOS HL-SD PAKET SNAGE 2.00-12.00KG 20L2500.05	<b>B-20L2500.05</b>	<b>2.75 – 6.75</b>
AVENTOS HL-SD PAKET SNAGE 4.25-20.00KG 20L2700.05	<b>B-20L2700.05</b>	<b>5.75 – 11.75</b>
AVENTOS HL-SD PAKET SNAGE 8.25-20.00KG 20L2900.05	<b>B-20L2900.05</b>	<b>10.50 – 20.00</b>



Za visinu 450-580 mm

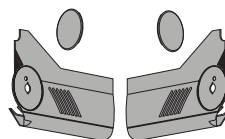
Naziv	Šifra	Težina (kg)
AVENTOS HL-SD PAKET SNAGE 2.00-12.00KG 20L2500.05	<b>B-20L2500.05</b>	<b>2.00 – 5.25</b>
AVENTOS HL-SD PAKET SNAGE 4.25-20.00KG 20L2700.05	<b>B-20L2700.05</b>	<b>4.25 – 9.25</b>
AVENTOS HL-SD PAKET SNAGE 8.25-20.00KG 20L2900.05	<b>B-20L2900.05</b>	<b>8.25 – 16.50</b>

## 2. OPRUGA ZA HL / HL SERVO DRIVE



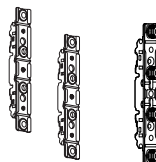
Naziv	Šifra	Visina
AVENTOS HL SET POLUGA KH 300-350MM 20L3200.06	<b>B-20L3200.06 / B-21L3200.01</b>	<b>300 – 349</b>
AVENTOS HL SET POLUGA KH 350-400MM 20L3500.06	<b>B-20L3500.06 / B-21L3500.01</b>	<b>350 – 399</b>
AVENTOS HL SET POLUGA KH 400-550MM 20L3800.06	<b>B-20L3800.06 / B-21L3800.01</b>	<b>400 – 550</b>
AVENTOS HL SET POLUGA KH 450-550MM 20L3900.06	<b>B-20L3900.06 / B-21L3900.01</b>	<b>450 – 580</b>

## 3. POKRIVNE KAPE ZA HL



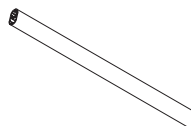
Naziv	Šifra
AVENTOS HL POKRIVNE KAPE BELE 20L8000.01B	<b>B-20L8000.01B</b>
AVENTOS HL POKRIVNE KAPE SIVE 20L8000.01	<b>B-20L8000.01</b>

## 4. PRIHVATNIK FRONTA ZA HL



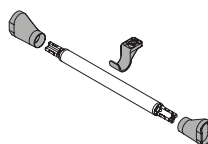
Naziv	Šifra
AVENTOS HS PRIHVATNIK ZA ŠIROKI AL PROF 20S4200	<b>B-20S4200</b>
EXPANDO T PRIHVATNIK ZA TANKE FRONTOVE	<b>B-20S42T1</b>

## 5. HL CEV ZA STABILIZIVANJE



Naziv	Šifra
AVENTOS HL CEV ZA STABILIZOVANJE 1061MM 20Q1061UA	<b>B-20Q1061UA</b>

## a. HL KOMPLET ZA POPREČNI STABILIZATOR



Naziv	Šifra
AVENTOS HL KOMPLET SPOLJNIH EL. ZA POPREČNI STABILIZATOR 20Q153ZA	<b>B-20Q153ZA</b>

### NAPOMENA ZA NARUČIVANJE HL AVENTOSA

U zavisnosti od visine korpusa i težine fronta postoji više opcija. Za kompletiranje jednog HL sistema potrebno je poručiti:

- HL opružni mehanizam u skladu sa visinom korpusa i težinom fronta
- HL set poluga u skladu sa visinom korpusa
- HL pokrivne kape bele/sive
- HL prihvatnik / HL prihvatnik za tanke frontove (2 komada)
- HL cev za stabilizovanje
- HL komplet el. za poprečni stabilizator (širina korpusa > 1200mm)

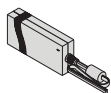
## DODATAK ZA SERVO DRIVE

### 6. SERVO DRIVE KOMPLET



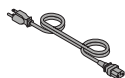
Naziv	Šifra
SERVO-DRIVE KOMPLET	B-Z1FA000

### 9. SERVO DRIVE MREŽNI UREĐAJ 24W



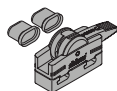
Naziv	Šifra
MREŽNI UREĐAJ 24W	B-Z10NE030A

### 11. MREŽNI KABL



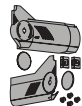
Naziv	Šifra
MREŽNI KABL	B-Z10M200E

### j. SPOJNI ČVOR I ZAŠTITA KRAJEVA KABLA



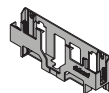
Naziv	Šifra
SPOJNI ČVOR I ZAŠ. KRAJ.	B-Z10V100E

### 3. POKRIVNE KAPE ZA HL SERVO DRIVE



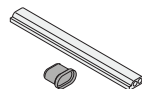
Naziv	Šifra
POKRIVNE KAPE BELE	B-21L8000
POKRIVNE KAPE SIVE	B-21L8000S

### 10. DRŽAČ MREŽNOG UREĐAJA



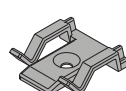
Naziv	Šifra
DRŽAČ MREŽNOG UREĐAJA	B-Z10NG120

### i. RAZVODNI KABAL (8M)



Naziv	Šifra
RAZVODNI KABAL 8M	B-Z10K800AE

### k. DRŽAČ KABLA



Naziv	Šifra
DRŽAČ KABLA	B-Z10K0009

### NAPOMENA ZA NARUČIVANJE SERVO DRIVE HL AVENTOSA

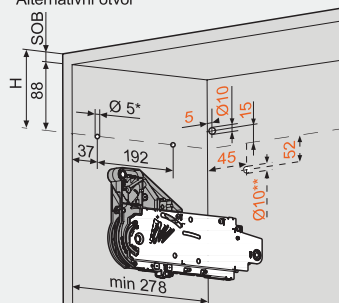
- HL opružni mehanizam u skladu sa visinom korpusa i težinom fronta
- HL set Servo Drive poluga u skladu sa visinom korpusa
- HL Servo Drive pokrivne kape bele/sive
- HL prihvatnik fronta
- HL cev za stabilizovanje
- HL komplet el. za poprečni stabilizator
- Servo Drive Komplet
- Servo Drive mrežni uređaj 24w
- Držač mrežnog uređaja
- Mrežni kabal
- Razvodni kabal
- Spojni Čvor i zaštita krajeva kabla (opciono)
- Držač kabla (opciono)



Planiranje i montaža

Položaj otvora

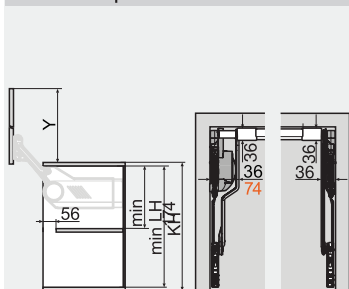
\* Dubina otvora 5 mm  
\*\* Alternativni otvor



**SERVO-DRIVE**

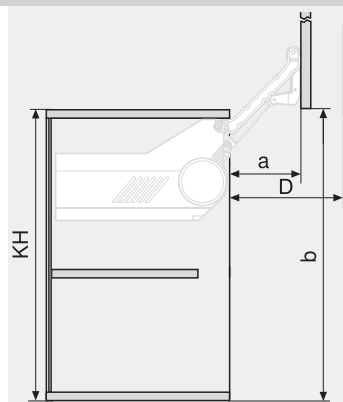
SOB - debljina kraja na tlu

Potreban prostor

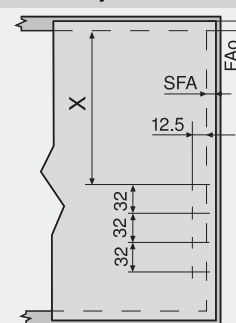


**SERVO-DRIVE**

KH - visina korpusa  
LH - unutrašnja visina korpusa

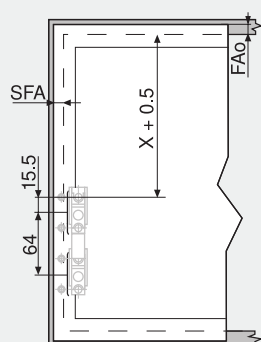


Obrada fronta - drveni frontovi i široki aluminijumski okvir

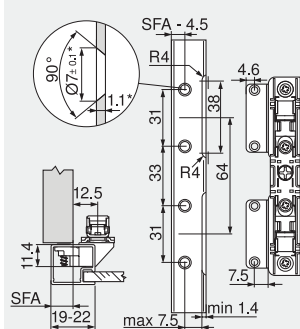


Fao - otvaranje fronta na gore  
SFA - frontalni okov bočni

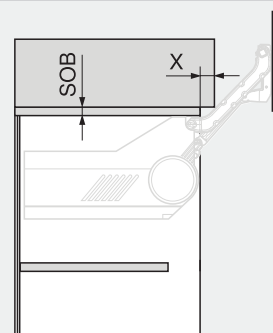
Obrada frontova - uski aluminijumski okviri



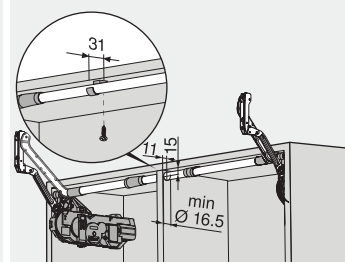
Planiranje - uski aluminijumski okviri



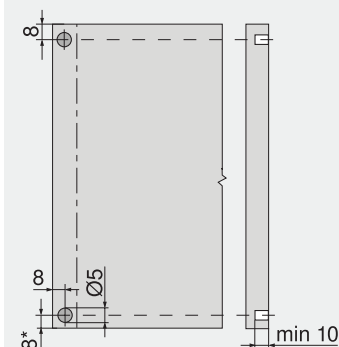
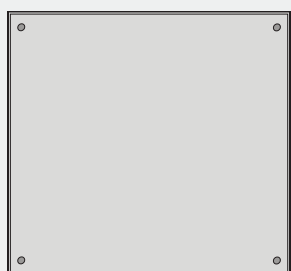
Potreban prostor - gornju lajsnu/podupirač



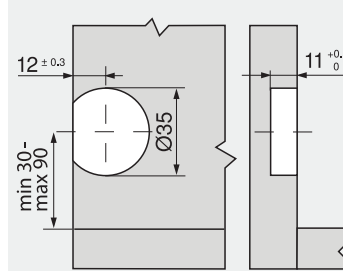
Spojni element



Blumov distancioni odbojnik (primena samo za SERVO-DRIVE)

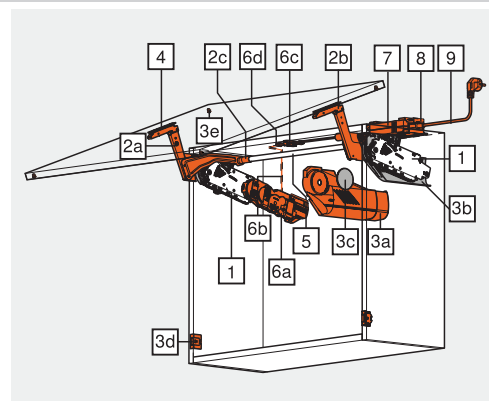


SERVO-DRIVE prekidač



**AVENTOS HS**


Planiranje


**OPIS**

- Sa HS aventosom jednodelni front klizi iznad korpusa.
- Idealan za jednodelne frontove velike površine
- Visina korpusa 350-800 mm
- Širina korpusa do 1800 mm
- Zatvara se lako i tiho zahvaljujuću blumotion sistemu
- Mala snaga za otvaranje
- Montaža bez alata
- 3-dimenzijalno podešavanje frontva
- Jednostavno podešavanje opružnog mehanizma
- Visina korpusa 350-800 mm
- Širina korpusa do 1800 mm
- Za izbor pravog opružnog mehanizma potrebna Vam je visina korpusa i težina fronta uključujući i ručku
- Mogućnost Servo Drive ■

**1. ■ OPRUŽNI MEHANIZAM ZA HS**

**Za visinu 350-525 mm**

Naziv	Šifra
AVENTOS HS PODIZAČ TIP A ZA VISINU 350-525 20S2A00.05	<b>B-20S2A00.05</b>
AVENTOS HS PODIZAČ TIP B ZA VISINU 350-525 20S2B00.05	<b>B-20S2B00.05</b>
AVENTOS HS PODIZAČ TIP C ZA VISINU 350-525 20S2C00.05	<b>B-20S2C00.05</b>







**Za visinu 526-675 mm**

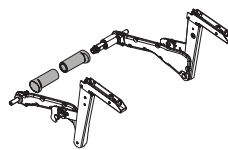
Naziv	Šifra
AVENTOS HS PODIZAČ TIP D ZA VISINU 526-675 20S2D00.05	<b>B-20S2D00.05</b>
AVENTOS HS PODIZAČ TIP E ZA VISINU 526-675 20S2E00.05	<b>B-20S2E00.05</b>
AVENTOS HS PODIZAČ TIP F ZA VISINU 526-675 20S2F00.05	<b>B-20S2F00.05</b>

**Za visinu 676-800 mm**

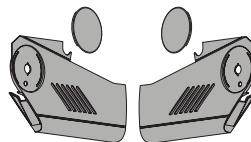
Naziv	Šifra
AVENTOS HS PODIZAČ TIP G ZA VISINU 676-800 20S2G00.05	<b>B-20S2G00.05</b>
AVENTOS HS PODIZAČ TIP H ZA VISINU 676-800 20S2H00.05	<b>B-20S2H00.05</b>
AVENTOS HS PODIZAČ TIP I ZA VISINU 676-800 20S2I00.05	<b>B-20S2I00.05</b>

### Informacije za poručivanje

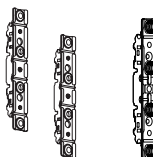
1 <input type="checkbox"/> <input checked="" type="checkbox"/> <b>Opružni mehanizam – komplet</b>							
<b>Visina korpusa KH 350–525 mm</b>							
KH (mm)	Težina fronta uključujući ručku (kg)			KH (mm)	Težina fronta uključujući ručku (kg)		
350	2.00–5.00	4.50–9.50	9.25–10.50	440	2.25–4.50	4.25–8.50	8.25–13.00
355	2.00–4.75	4.50–9.50	9.25–10.50	445	2.25–4.50	4.25–8.50	8.25–13.25
360	2.00–4.75	4.50–9.50	9.25–10.75	450	2.25–4.25	4.00–8.50	8.25–13.50
365	2.00–4.75	4.50–9.25	9.00–11.00	455	2.25–4.25	4.00–8.50	8.25–13.50
370	2.00–4.75	4.50–9.25	9.00–11.00	460	2.25–4.25	4.00–8.25	8.00–13.75
375	2.00–4.75	4.50–9.25	9.00–11.25	465	2.25–4.25	4.00–8.25	8.00–13.75
380	2.00–4.75	4.50–9.25	9.00–11.25	470	2.50–4.25	4.00–8.25	8.00–14.00
385	2.00–4.75	4.50–9.25	9.00–11.50	475	2.50–4.25	3.75–8.00	7.75–14.00
390	2.00–4.75	4.50–9.00	8.75–11.50	480	2.50–4.25	3.75–8.00	7.75–14.25
395	2.00–4.75	4.50–9.00	8.75–11.75	485	2.50–4.25	3.75–8.00	7.75–14.25
400	2.00–4.75	4.25–9.00	8.75–12.00	490	2.50–4.25	3.75–8.00	7.75–14.50
405	2.25–4.50	4.25–9.00	8.75–12.00	495	2.50–4.25	3.75–7.75	7.50–14.50
410	2.25–4.50	4.25–9.00	8.75–12.25	500	2.50–4.25	3.50–7.75	7.50–14.75
415	2.25–4.50	4.25–8.75	8.50–12.50	505	2.50–4.00	3.50–7.75	7.50–14.75
420	2.25–4.50	4.25–8.75	8.50–12.50	510	2.50–4.00	3.50–7.75	7.50–14.75
425	2.25–4.50	4.25–8.75	8.50–12.75	515	2.50–4.00	3.50–7.50	7.25–14.75
430	2.25–4.50	4.25–8.75	8.50–12.75	520	2.50–4.00	3.50–7.50	7.25–15.00
435	2.25–4.50	4.25–8.75	8.50–13.00	525	2.50–4.00	3.25–7.50	7.25–15.00
	<b>TIP A</b>	<b>TIP B</b>	<b>TIP C</b>		<b>TIP A</b>	<b>TIP B</b>	<b>TIP C</b>
<b>Visina korpusa KH 526–675 mm</b>							
KH (mm)	Težina fronta uključujući ručku (kg)			KH (mm)	Težina fronta uključujući ručku (kg)		
526	3.00–6.75	6.25–13.00	12.00–16.50	605	3.00–6.00	5.50–11.75	10.50–18.50
530	3.00–6.75	6.25–12.75	11.75–16.75	610	3.00–6.00	5.50–11.75	10.50–18.50
535	3.00–6.75	6.25–12.75	11.75–16.75	615	3.00–5.75	5.50–11.50	10.25–18.75
540	3.00–6.50	6.00–12.75	11.75–17.00	620	3.00–5.75	5.50–11.50	10.25–18.75
545	3.00–6.50	6.00–12.50	11.50–17.25	625	3.00–5.75	5.50–11.50	10.25–18.75
550	3.00–6.50	6.00–12.50	11.50–17.25	630	3.00–5.75	5.50–11.50	10.25–18.75
555	3.00–6.50	6.00–12.50	11.50–17.50	635	3.00–5.50	5.25–11.50	10.25–18.75
560	3.00–6.50	6.00–12.25	11.25–17.50	640	3.00–5.50	5.25–11.25	10.00–18.75
565	3.00–6.25	5.75–12.25	11.25–17.75	645	3.00–5.50	5.25–11.25	10.00–18.75
570	3.00–6.25	5.75–12.25	11.25–17.75	650	3.00–5.50	5.25–11.25	10.00–19.00
575	3.00–6.25	5.75–12.00	11.00–18.00	655	3.00–5.50	5.25–11.25	10.00–19.00
580	3.00–6.25	5.75–12.00	11.00–18.00	660	3.00–5.50	5.25–11.25	10.00–19.00
585	3.00–6.25	5.75–12.00	10.75–18.25	665	3.00–5.25	5.00–11.00	09.75–19.00
590	3.00–6.00	5.50–12.00	10.75–18.25	670	3.00–5.25	5.00–11.00	09.75–19.00
595	3.00–6.00	5.50–11.75	10.50–18.50	675	3.00–5.25	5.00–11.00	09.75–19.00
600	3.00–6.00	5.50–11.75	10.50–18.50				
	<b>TIP D</b>	<b>TIP E</b>	<b>TIP F</b>		<b>TIP D</b>	<b>TIP E</b>	<b>TIP F</b>
<b>Visina korpusa KH 676–800 mm</b>							
KH (mm)	Težina fronta uključujući ručku (kg)			KH (mm)	Težina fronta uključujući ručku (kg)		
676	3.50–8.00	7.00–13.50	13.00–21.50	740	3.50–7.25	6.50–12.75	11.75–20.75
680	3.50–8.00	7.00–13.50	13.00–21.50	745	3.50–7.25	6.50–12.75	11.50–20.50
685	3.50–8.00	7.00–13.25	12.75–21.50	750	3.50–7.25	6.50–12.75	11.50–20.50
690	3.50–7.75	6.75–13.25	12.75–21.50	755	3.75–7.25	6.50–12.75	11.25–20.50
695	3.50–7.75	6.75–13.25	12.50–21.50	760	3.75–7.25	6.50–12.75	11.25–20.25
700	3.50–7.75	6.75–13.25	12.50–21.50	765	3.75–7.25	6.50–12.50	11.00–20.25
705	3.50–7.75	6.75–13.25	12.25–21.50	770	3.75–7.00	6.25–12.50	11.00–20.25
710	3.50–7.75	6.75–13.25	12.25–21.25	775	3.75–7.00	6.25–12.50	11.00–20.25
715	3.50–7.50	6.75–13.00	12.00–21.25	780	4.00–7.00	6.25–12.50	10.75–20.25
720	3.50–7.50	6.75–13.00	12.00–21.25	785	4.00–7.00	6.25–12.50	10.75–20.00
725	3.50–7.50	6.75–13.00	12.00–21.00	790	4.00–7.00	6.00–12.25	10.75–20.00
730	3.50–7.50	6.75–13.00	11.75–21.00	795	4.00–7.00	6.00–12.25	10.50–20.00
735	3.50–7.50	6.50–13.00	11.75–20.75	800	4.00–7.00	6.00–12.25	10.50–20.00
	<b>TIP G</b>	<b>TIP H</b>	<b>TIP I</b>		<b>TIP G</b>	<b>TIP H</b>	<b>TIP I</b>

**2. OPRUGA ZA HS**


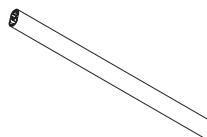
Naziv	Šifra
AVENTOS HS SET POLUGA 20S3500.06	<b>B-20S3500.06</b>

**3. POKRIVNE KAPE ZA HS**


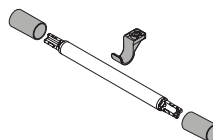
Naziv	Šifra
AVENTOS HS POKRIVNE KAPE BELE 20S8000B	<b>B-20S8000B</b>
AVENTOS HS POKRIVNE KAPE SIVE 20S8000	<b>B-20S8000</b>

**4. PRIHVATNIK FRONTA ZA HS**


Naziv	Šifra
AVENTOS HS PRIHVATNIK ZA ŠIROKI AL PROF 20S4200	<b>B-20S4200</b>
EXPANDO T PRIHVATNIK ZA TANKE FRONTOVE	<b>B-20S42T1</b>

**5. HS CEV ZA STABILIZANJE**


Naziv	Šifra
AVENTOS HS POPREČNA ŠIPKA 20Q1061UN	<b>B-20Q1061UN</b>

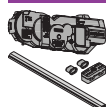
**a. HS KOMPLET ZA POPREČNI STABILIZATOR**


Naziv	Šifra
AVENTOS HS KOMPLET SPOLJNIH EL. ZA POPREČNI STABILIZATOR 20Q153ZN	<b>B-20Q153ZN</b>

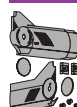
**NAPOMENA ZA NARUČIVANJE HS AVENTOSA**

U zavisnosti od visine korpusa i težine fronta postoji više opcija. Za kompletiranje jednog HS sistema potrebno je poručiti:

- HS podizni mehanizam u skladu sa visinom korpusa i težinom fronta
- HS set poluga
- HS pokrivne kape bele/sive
- HS prihvatnik / HS prihvatnik za tanke frontove (2 komada)
- HS poprečna šipka
- HS komplet el. za poprečni stabilizator (za širinu fronta > 1200mm)

**DODATAK ZA SERVO DRIVE**
**6. SERVO DRIVE KOMPLET**


Naziv	Šifra
SERVO-DRIVE KOMPLET	<b>B-21FA000</b>

**3. POKRIVNE KAPE ZA HS SERVO DRIVE**


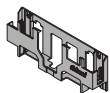
Naziv	Šifra
POKRIVNE KAPE BELE	<b>B-21S8000B</b>
POKRIVNE KAPE SIVE	<b>B-21S8000S</b>

## 2. ■ OPRUGA ZA HS SERVO DRIVE



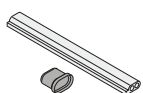
Naziv	Šifra
AVENTOS HS SET POLUGA	B-21S3500.01

## 10. ■ DRŽAČ MREŽNOG UREĐAJA



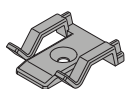
Naziv	Šifra
DRŽAČ MREŽNOG UREĐAJA	B-Z10NG120

## l. ■ RAZVODNI KABAL (8M)



Naziv	Šifra
RAZVODNI KABAL 8M	B-Z10K800AE

## n. ■ DRŽAČ KABLA

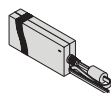


Naziv	Šifra
SERVO-DRIVE PLASTIČNI DRŽAČ ZA KABLOVE Z10K0009	B-Z10K0009

### NAPOMENA ZA NARUČIVANJE SERVO DRIVE HS AVENTOSA

- HS opružni mehanizam
- HS SERVO DRIVE set poluga
- HS SERVO DRIVE pokrivne kape bele/sive
- HS prihvatnik fronta
- HS poprečna šipka
- HS poprečni stabilizator
- Servo Drive Komplet
- Servo Drive mrežni uređaj 24w
- Držač mrežnog uređaja
- Mrežni kabal
- Razvodni kabal
- Spojni Čvor i zaštita krajeva kabla (opciono)
- Držač kabla (opciono)

## 9. ■ SERVO DRIVE MREŽNI UREĐAJ 24W



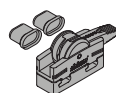
Naziv	Šifra
MREŽNI UREĐAJ 72W	B-Z10NE030A

## 11. ■ MREŽNI KABAL



Naziv	Šifra
MREŽNI KABAL	B-Z10M200E

## m. ■ SPOJNI ČVOR I ZAŠTITA KRAJEVA KABLA

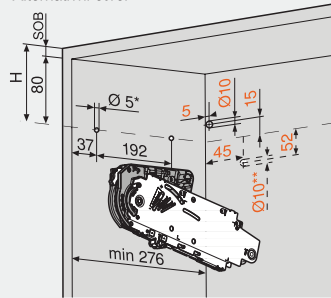


Naziv	Šifra
SPOJNI ČVOR I ZAŠ.KRAJ.	B-Z10V100E

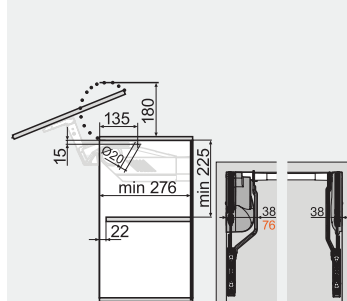
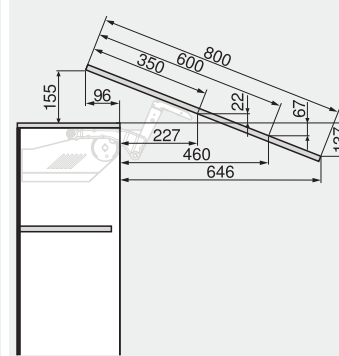
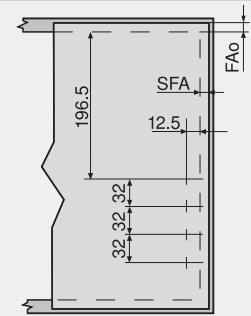


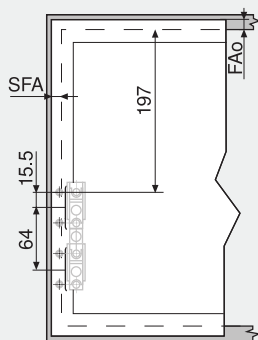
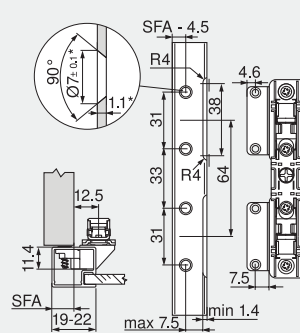
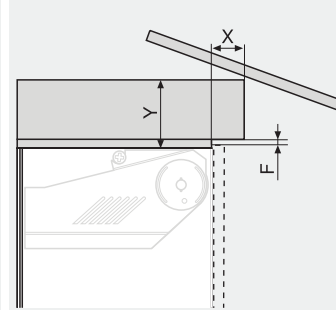
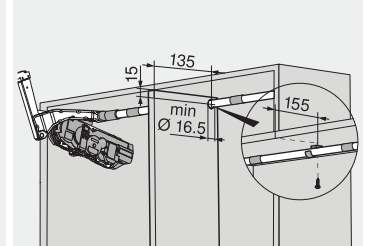
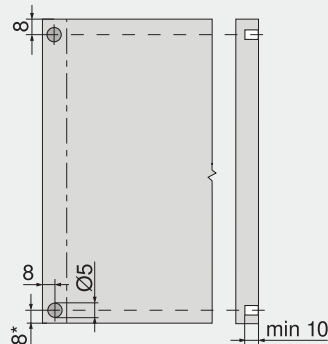
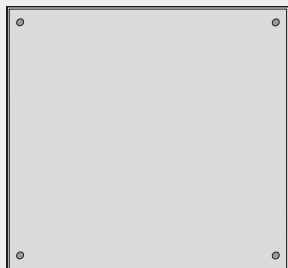
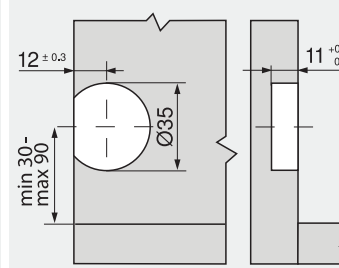
**Planiranje i montaža**
**Položaj otvora**

- \* Dubina otvora 5 mm
- \*\* Alternativni otvor


**SERVO-DRIVE**

SOB - debljina kraja na tlu

**Potreban prostor**

**SERVO-DRIVE**

**Obrada fronta - drveni frontovi i široki aluminijumski okvir**

 FAo - otvaranje fronta na gore  
 SFA - frontalni okov bočni

**Obrada frontova - uski aluminijumski okviri**

**Planiranje - uski aluminijumski okviri**

**Potreban prostor - gornju lajsnu/podupirač**

**Spojni element**

**Blumov distancioni odbojnik (primena samo za SERVO-DRIVE)**

**SERVO-DRIVE prekidač**




# MINIWINCH I MICROWINCH BAR MEHANIZMI

## MINIWINCH MEHANIZAM

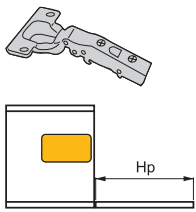


Naziv	Šifra
MINIWINCH MEHANIZAM ZA BIFE VRATA 4 KG	1009521
MINIWINCH MEHANIZAM ZA BIFE VRATA 6 KG	1009621
MINIWINCH MEHANIZAM ZA BIFE VRATA 10 KG	1009721
MINIWINCH MEHANIZAM ZA BIFE VRATA 14 KG	1009821
MINIWINCH MEHANIZAM ZA BIFE VRATA 16 KG	1009921
MINIWINCH POKRIVNA KAPA BELA	1010015
MINIWINCH POKRIVNA KAPA SIVA	1010021
MINIWINCH POKRIVNA KAPA CRNA	1010017

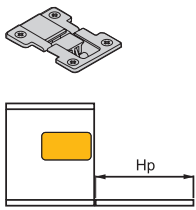


emuca

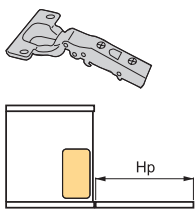
### FAKTOR SNAGE



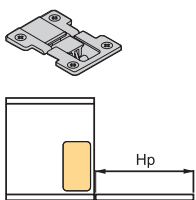
Miniwinch Hp	4 KG		6 KG		10 KG		14 KG		16 KG	
	MiniwinCh x1	MiniwinCh x2	MiniwinCh x1	MiniwinCh x2	MiniwinCh x1	MiniwinCh x2	MiniwinCh x1	MiniwinCh x2	MiniwinCh x1	MiniwinCh x2
200 - 230	2 - 2,8	-	3,5 - 4,8	-	4,3 - 5,8	-	4,9 - 6,9	-	5,9 - 7,8	-
230 - 270	2 - 2,4	3 - 3,6	3,2 - 4	6,8 - 8,5	3,7 - 5,6	6,8 - 9,2	4,4 - 6,2	-	6 - 7,6	-
270 - 330	1,7 - 2,1	3,2 - 3,8	3,1 - 3,9	5,4 - 7,4	3,8 - 5	7,4 - 9	4 - 5,2	8,6 - 11	4,7 - 7,3	10,6 - 12,6
330 - 380	-	-	2,6 - 3,6	5 - 7,2	3,3 - 4,9	7,2 - 8,8	3,7 - 5,1	8 - 11,2	4,4 - 5,5	9,6 - 12,4
380 - 430	-	-	2,8 - 3,7	4,5 - 7	2,9 - 3,9	6,1 - 8,7	3,3 - 4,5	7,5 - 11	3,9 - 5,2	8,4 - 12,2
430 - 460	-	-	2,2 - 3	4,3 - 6,3	2,9 - 3,7	5,9 - 8,3	3,3 - 4,5	7,5 - 10,5	3,7 - 4,9	8,5 - 11
460 - 480	-	-	2,8 - 3	4,1 - 6,1	2,9 - 3,7	5,5 - 7,5	3,4 - 4,1	7 - 9,5	3,7 - 4,5	9 - 10



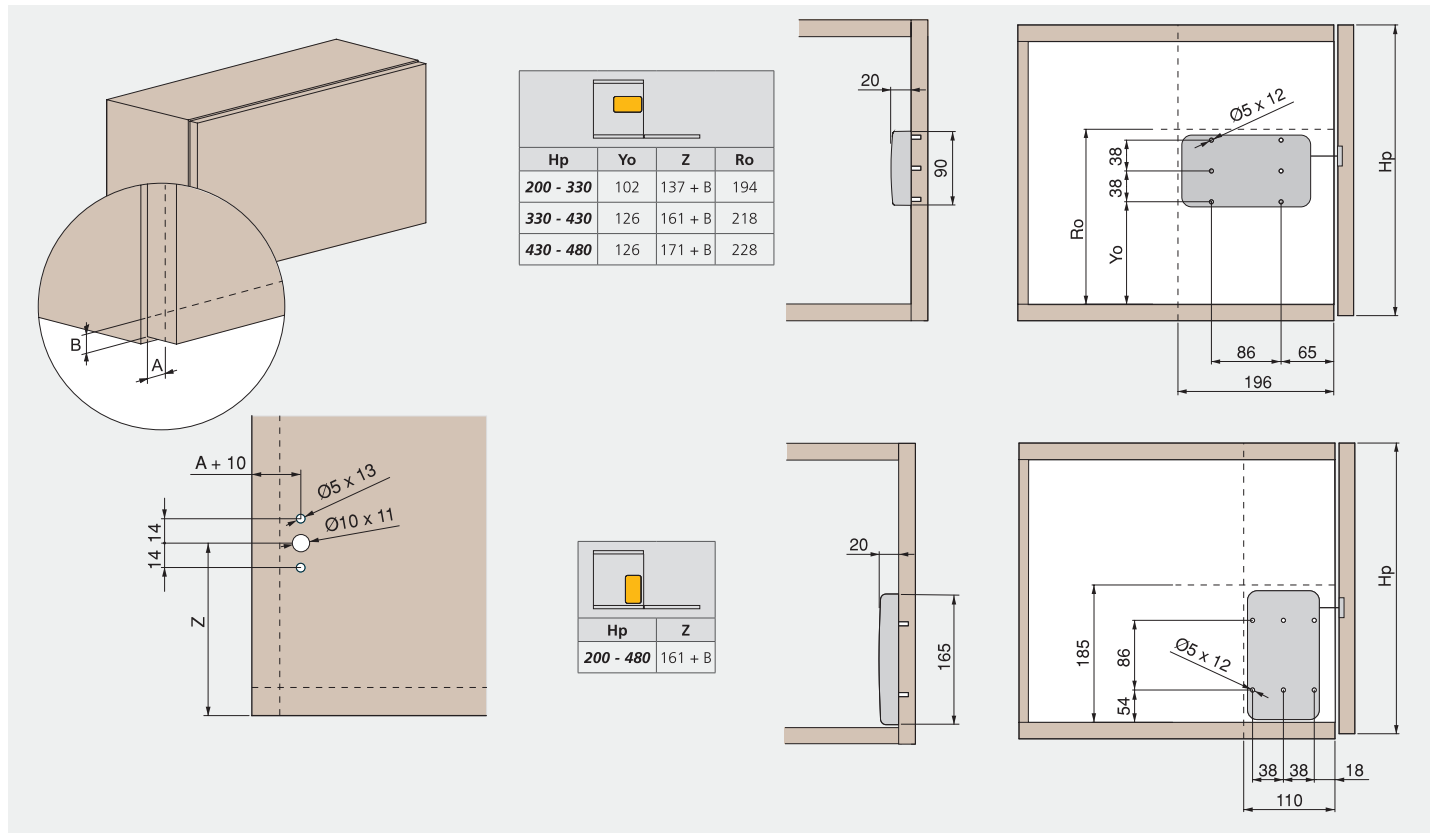
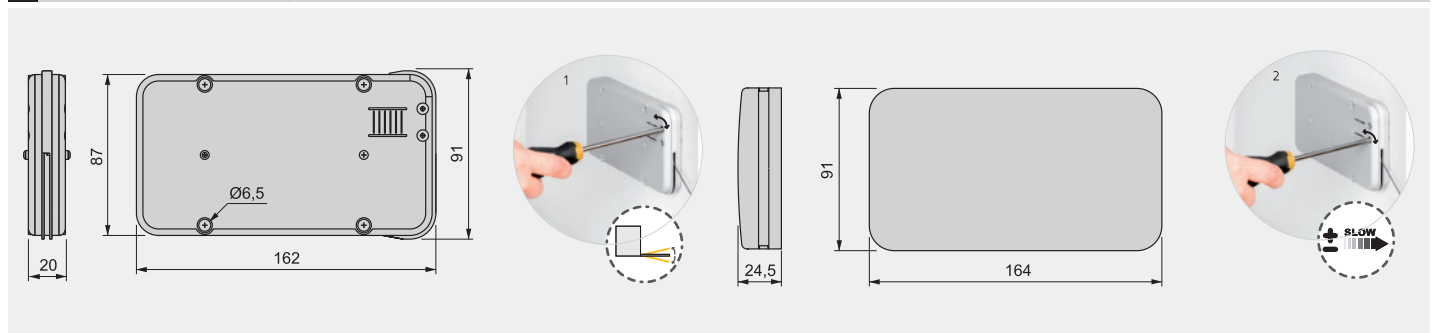
Miniwinch Hp	4 KG		6 KG		10 KG		14 KG		16 KG	
	MiniwinCh x1	MiniwinCh x2	MiniwinCh x1	MiniwinCh x2	MiniwinCh x1	MiniwinCh x2	MiniwinCh x1	MiniwinCh x2	MiniwinCh x1	MiniwinCh x2
200 - 230	2,4 - 2,8	-	4 - 4,8	-	4,2 - 6,2	-	4,8 - 6,8	-	5,8 - 8	-
230 - 270	2 - 2,3	3,2 - 4,4	3 - 4,4	6,8 - 8,5	3,6 - 5,2	6,8 - 9,6	4,4 - 6	-	5,2 - 7	-
270 - 330	1,4 - 2	2,9 - 3,8	2,9 - 3,8	5,6 - 7,8	3 - 4,6	6,4 - 8,8	3,6 - 5,2	7 - 10,2	4,6 - 6	8,6 - 11,8
330 - 380	-	-	2,7 - 3,7	5 - 7	3,2 - 4,3	6,5 - 8,5	3,7 - 4,9	6,9 - 10,1	4,3 - 5,7	8,7 - 11,1
380 - 430	-	-	2,9 - 3,6	4,5 - 6,1	3,1 - 3,9	5,7 - 7,3	3,7 - 4,5	6,9 - 8	4,5 - 6,1	8,5 - 10,1
430 - 460	-	-	2,7 - 3,1	4,3 - 6,1	2,7 - 3,9	5,9 - 8,3	3,7 - 4,7	7,1 - 9,5	4,1 - 4,9	8,3 - 9,5
460 - 480	-	-	2,5 - 2,9	4,1 - 5,7	2,8 - 3,8	5,3 - 7,7	3,6 - 4,4	6,8 - 8,9	3,8 - 4,8	7,2 - 9,6



Miniwinch Hp	4 KG		6 KG		10 KG		14 KG		16 KG	
	MiniwinCh x1	MiniwinCh x2	MiniwinCh x1	MiniwinCh x2	MiniwinCh x1	MiniwinCh x2	MiniwinCh x1	MiniwinCh x2	MiniwinCh x1	MiniwinCh x2
200 - 230	2,6 - 3,1	-	4,4 - 5,5	-	6,3 - 8,5	-	7,5 - 9,3	-	-	-
230 - 270	2,1 - 2,5	4 - 4,8	3,4 - 4,5	6,8 - 9,2	4,5 - 5,6	9,2 - 12	6,8 - 8,6	-	-	-
270 - 330	2 - 2,3	3,5 - 4,5	3 - 4,9	6,1 - 7,7	3,7 - 5,1	7,7 - 10,1	5,4 - 7,1	10,5 - 13,7	6,1 - 7,3	12,1 - 14,5
330 - 380	-	-	2,5 - 3,6	5,1 - 6,9	3,2 - 4,3	6,6 - 9,3	4,6 - 6,1	9,1 - 11,3	4,9 - 6,4	10,5 - 12,9
380 - 430	-	-	2,3 - 3,2	4,4 - 6,6	3 - 4	6,6 - 8,2	4,4 - 5,4	8,4 - 10,2	4,6 - 5,6	9,4 - 11,4
430 - 460	-	-	2,3 - 3	4,2 - 6,2	2,8 - 3,6	5,4 - 7,6	4,2 - 5,2	7,4 - 9,4	4,4 - 5,4	8,4 - 10,6
460 - 480	-	-	2,3 - 3	4,2 - 6,2	2,8 - 3,6	5,4 - 7,6	4 - 5,2	7,2 - 9,4	4,4 - 5,4	8,4 - 10,6



Miniwinch Hp	4 KG		6 KG		10 KG		14 KG		16 KG	
	MiniwinCh x1	MiniwinCh x2	MiniwinCh x1	MiniwinCh x2	MiniwinCh x1	MiniwinCh x2	MiniwinCh x1	MiniwinCh x2	MiniwinCh x1	MiniwinCh x2
200 - 230	2,5 - 2,9	-	4,1 - 5,9	-	5,3 - 7,3	-	8 - 11	-	-	-
230 - 270	2,2 - 2,5	4,1 - 4,8	3,3 - 4,8	6,8 - 9,6	4,2 - 6	9,6 - 12,8	6,6 - 8,6	-	-	-
270 - 330	1,9 - 2,3	3,4 - 4,3	3,2 - 4,5	6,3 - 8,1	3,8 - 5,1	7,9 - 11,1	5,7 - 7,3	11,3 - 14,5	6,1 - 8	12,9 - 15,5
330 - 380	-	-	2,6 - 3,4	5 - 6,5	3,3 - 4,5	7,3 - 8,5	4,9 - 6,3	9,7 - 11,7	5,3 - 6,5	10,7 - 12,9
380 - 430	-	-	2,5 - 3,4	5 - 6,2	3,2 - 4,2	6,2 - 8,2	4,4 - 5,4	8,6 - 10,6	4,8 - 5,6	9,8 - 11,4
430 - 460	-	-	2,3 - 3	4,6 - 6,2	3 - 3,8	6,2 - 7,8	4 - 5,2	7,8 - 10,2	4,6 - 5,4	9 - 10,4
460 - 480	-	-	2,4 - 3,2	4,6 - 6	2,8 - 4	5,6 - 7,8	3,8 - 5	7,6 - 10	4,5 - 5,4	8,8 - 10,4

**Montaža**

**Planiranje i podešavanje**


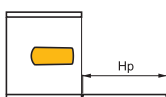
MICROWINCH MECHANIZAM



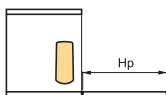
Naziv	Šifra
MICROWINCH MECHANIZAM ZA BIFE VRATA 4 KG	1010321
MICROWINCH MECHANIZAM ZA BIFE VRATA 6 KG	1010421
MICROWINCH MECHANIZAM ZA BIFE VRATA 10 KG	1010521
MICROWINCH MECHANIZAM ZA BIFE VRATA 14 KG	1010621



FAKTOR SNAGE

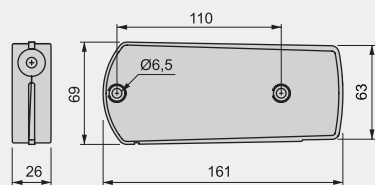


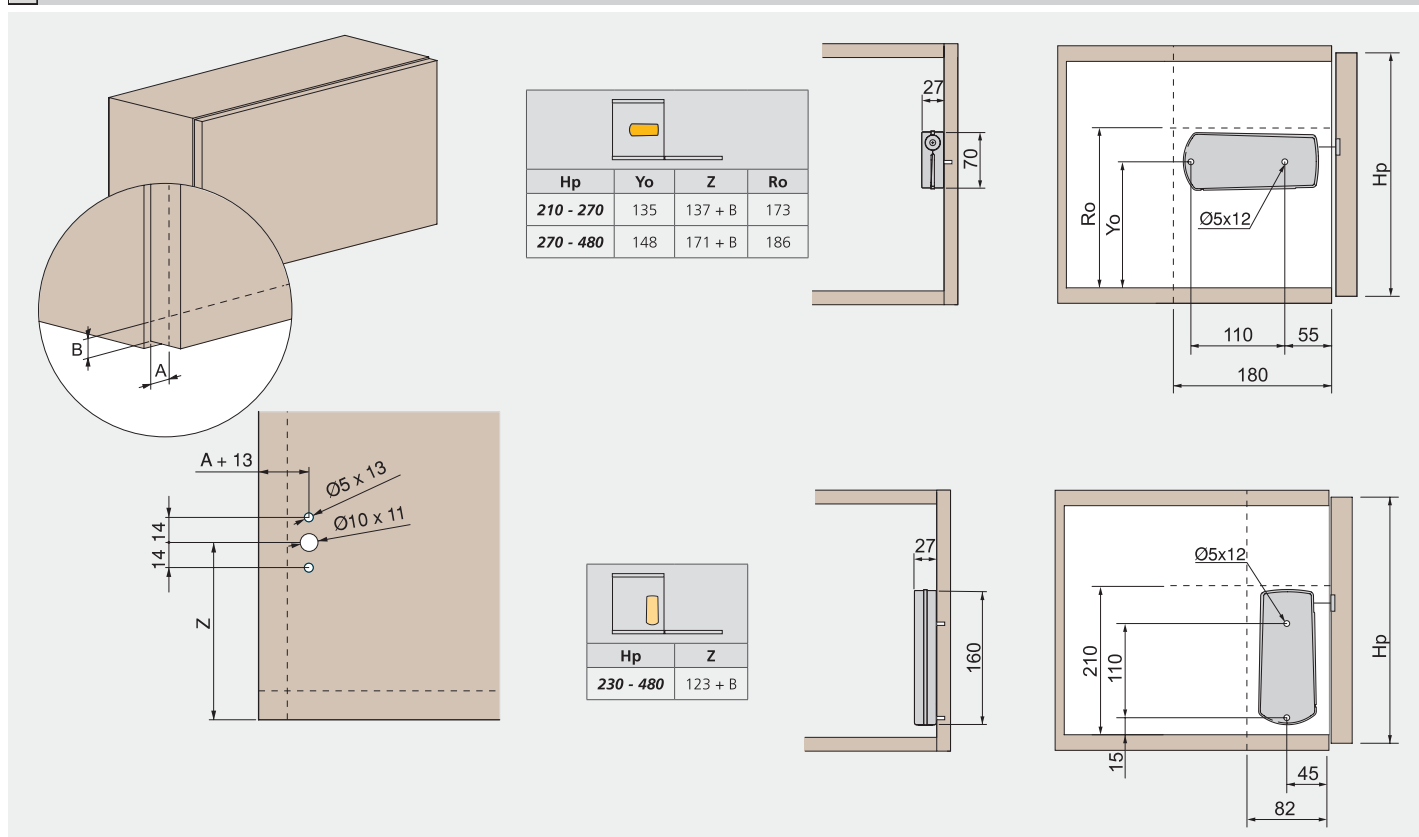
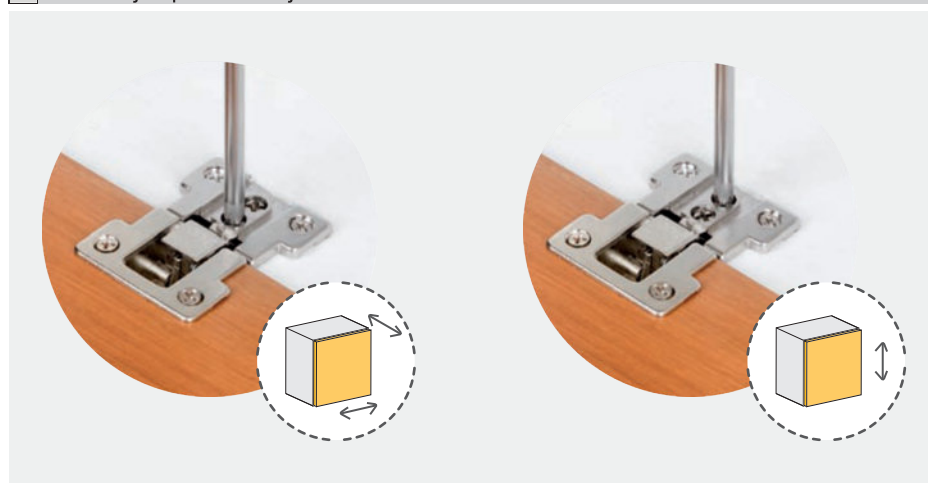
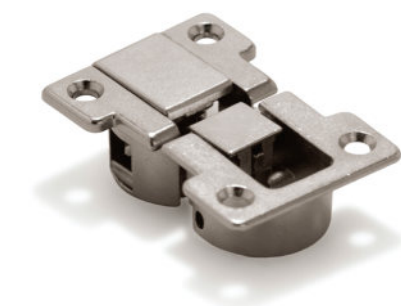
Microwinch Hp	4 KG		6 KG		10 KG		14 KG	
	MICrowInCh x1	MICrowInCh x2	MICrowInCh x1	MICrowInCh x2	MICrowInCh x1	MICrowInCh x2	MICrowInCh x1	MICrowInCh x2
210 - 270	1,7 - 3	3,9 - 4,5	3,1 - 4	7,5 - 8	4,6 - 5,3	8 - 8,5	5,1 - 6	-
270 - 330	1,7 - 3	3,3 - 4,5	3,1 - 4	6,1 - 7,4	4 - 5,1	7,5 - 8,2	4,4 - 6	7,5 - 8,5
330 - 380	1,7 - 1,9	3,2 - 3,5	2,9 - 3,5	5,1 - 6,8	3,6 - 4,3	6,8 - 7,5	4 - 5,2	7,5 - 8
380 - 430	1,5 - 1,8	2,7 - 3,3	2,5 - 3,3	4,8 - 6,6	3,3 - 3,8	6,8 - 7,2	4,4 - 5	7,3 - 8
430 - 460	1,2 - 1,7	2,5 - 3,1	2,3 - 3,3	4,6 - 6	3,2 - 3,5	6,1 - 7	3,5 - 4,5	7,1 - 8
460 - 480	-	-	2,2 - 2,8	4,4 - 5,3	2,8 - 3,2	5,5 - 6,5	3,3 - 4,3	6,6 - 7,5



Microwinch Hp	4 KG		6 KG		10 KG		14 KG	
	MICrowInCh x1	MICrowInCh x2	MICrowInCh x1	MICrowInCh x2	MICrowInCh x1	MICrowInCh x2	MICrowInCh x1	MICrowInCh x2
210 - 270	2,5 - 3,8	4,3 - 5,6	3,9 - 4,9	-	5,7 - 6,5	-	-	-
270 - 330	2,3 - 3,1	4,2 - 5	3,2 - 4,1	7 - 7,5	4,2 - 5,5	7,6 - 9	5,5 - 5,9	-
330 - 380	1,8 - 2,6	3,4 - 3,9	3,0 - 3,8	5,6 - 6,5	3,8 - 4,7	7,5 - 8,3	4,4 - 5,5	8,3 - 9
380 - 430	1,7 - 2,3	2,9 - 4,2	2,8 - 3,5	4,7 - 6,2	3,5 - 4,3	7,2 - 7,7	4,3 - 4,6	7,3 - 8,5
430 - 460	1,5 - 2	3,1 - 4	2,5 - 3,2	4,4 - 6,1	3,3 - 4	6,2 - 7,5	3,6 - 4,3	6,8 - 8,3
460 - 480	-	2,8 - 3,8	2,3 - 2,6	4,1 - 5,8	3,2 - 3,6	6 - 7,2	3,3 - 4	6,3 - 7,5

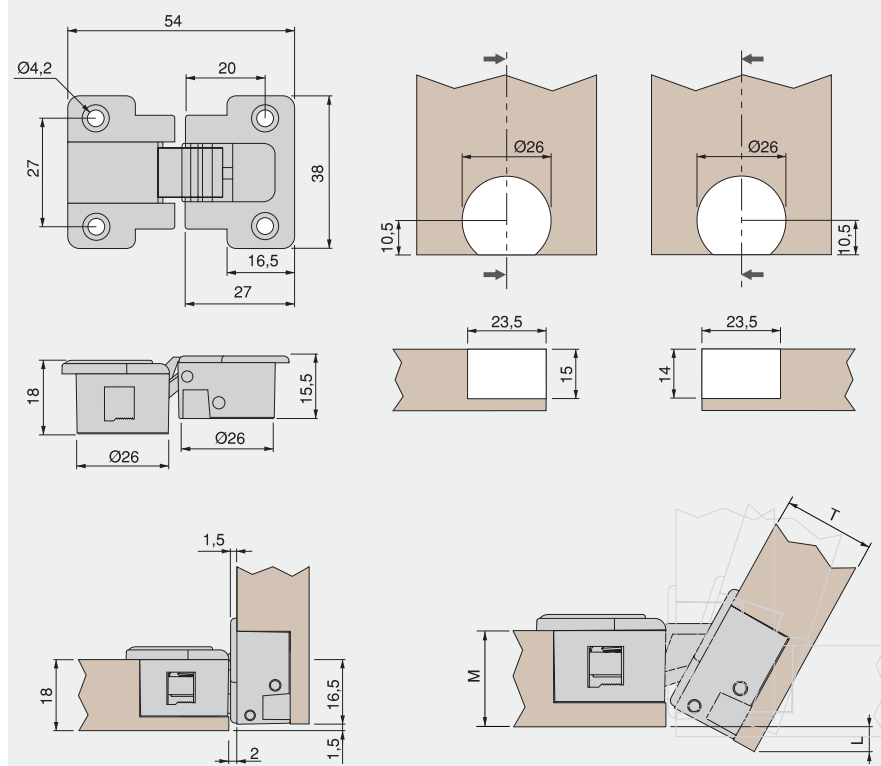
Planiranje i podešavanje



**Montaža**

**ŠARKA ZA MINIWINCH I MICROWINCH**
**Planiranje i podešavanje**


Naziv	Šifra
ŠARKA ZA MINIWINCH / MIKROWINCH	1010707
POKLOPAC ZA ŠARKU MINIWINCH/MIKROWINCH BELI	1010815
POKLOPAC ZA ŠARKU MINIWINCH/MIKROWINCH SIVI	1010821
POKLOPAC ZA ŠARKU MINIWINCH/MIKROWINCH CRNI	1010817

Montaža

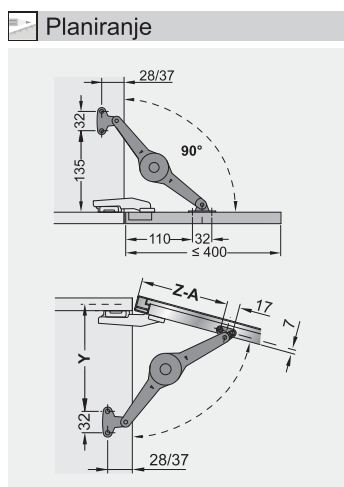


I	t						
	18	20	22	24	25	26	
M	18	-	-	1,7	3,7	4,7	5,7
	20	-	-	-	1,7	2,7	3,7
	22	-	-	-	-	0,7	1,7



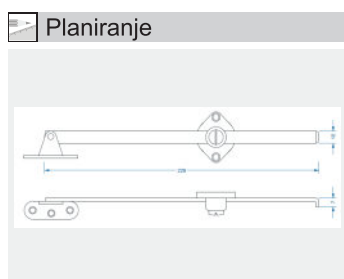
## MAKAZE I AMORTIZERI

### MAKAZE SA KVAČILOM „L“



Naziv	Šifra
MAKAZE POD. SA KVAČILOM -L-	<b>03.0537.L00.20</b>

### MEHANIZAM ZA BIFE



Naziv	Šifra
MEH. VRATA ZA BIFE 224mm LAMA	<b>257-9384-970-00</b>

## AMORTIZERI

### PLINSKI AMORTIZERI



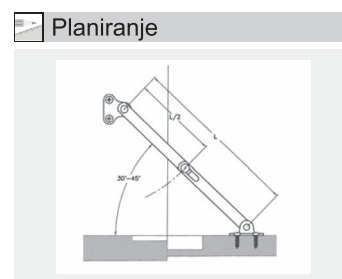
Naziv	Šifra
AMORTIZER PLINSKI 60 N	<b>03.0539.E00.11</b>
AMORTIZER PLINSKI 80 N	<b>03.0539.A08.11</b>

### MEH. ZA KREKET – AMORTIZER + POD. MAKAZE



Naziv	Šifra
GASNI AMORTIZER 1000 N	<b>GAS.AMORT.T.1000</b>
MEH. ZA FRA. LEŽAJ-MAK.	<b>MAKAZE.MEHANIZAM</b>

### PADAJUĆE MAKAZE



Naziv	Šifra
MAKAZE PADAJUĆE L-225	<b>10-0632</b>

### GASNI AMORTIZERI



Naziv	Šifra
AMORTIZER GASNI 60 N	<b>03.0538.E06.11</b>
AMORTIZER GASNI 80 N	<b>03.0539.E08.11</b>
AMORTIZER GASNI 100 N	<b>03.0539.E10.11</b>
AMORTIZER GASNI 120 N	<b>03.0538.E12.11</b>