



1

ŠARKE

ŠARKE

1.1 BLUM	18
BLUM ŠARKE 100°	18
BLUM ŠARKE 110° BLUMOTION	21
BLUM ŠARKE 95° ZA FRONT DO 32 mm	23
BLUM ŠARKA 125° ZA FRONT DO 40 mm	24
BLUM ELASTIČNA ŠARKA 110°	25
BLUM ŠARKE ZA TANKE FRONTOVE 8-14 mm	26
BLUM UGAONE ŠARKE	28
MONTAŽNE PLOČICE	33
1.2 TITUS	34
TITUS ŠARKE 110° B-TYPE	34
TITUS ŠARKE CLIP 110° S-TYPE	36
TITUS ŠARKE CLIP 110° T-TYPE	37
TITUS UGAONE ŠARKE	39
1.3 EMUCA	43
EMUCA ŠARKE CLIP 110°	43
EMUCA UGAONE ŠARKE	44
1.4 TIS ŠARKE	46
TIS ŠARKE 110°	46
ŽIR ŠARKA	46
SPECIJALNA ŠARKA	46
ANKOR DS	47
ANKOR DS-30	48
1.5 ŠARKE ZA STAKLO	49
BLUM ŠARKA ZA STAKLENA VRATA I VRATA SA OGLEDALOM	49
BLUM ŠARKA ZA STAKLENE VITRINE	50
ŠARKE ZA STAKLO EMUCA	51
ŠARKE ZA STAKLO TITUS FI-35	52



BLUM ŠARKE 100°

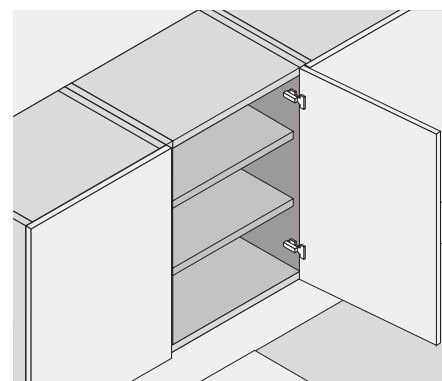
PROIZVOD



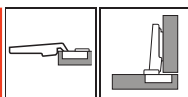
OPIS

- CLIP sa ili bez automata za zatvaranje (opruga)
- Kompletno metalne šarke, niklovane
- Ugao otvaranja 100°
- 3-dimenzionalno podešavanje frontova
- Montaža i demontaža vrata na korpuse bez alata

NAMENA



CLIP TOP 100° RAVNA



Naziv artikla	Šifra
SA OPRUGOM	B-71M2550
BEZ OPRUGE	B-70M2550.TL

Naziv artikla

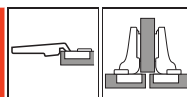
BLUMOTION
AMORTIZER
RAVNE



Šifra

B-973A0500.01

CLIP TOP 100° POLUKOLENO



Naziv artikla	Šifra
SA OPRUGOM	B-71M2650
BEZ OPRUGE	B-70M2650.TL

Naziv artikla

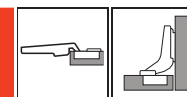
BLUMOTION
AMORTIZER
POLUKOLENO



Šifra

B-973A0600

CLIP TOP 100° KOLENO



Naziv artikla	Šifra
SA OPRUGOM	B-71M2750
BEZ OPRUGE	B-70M2750.TL

Naziv artikla

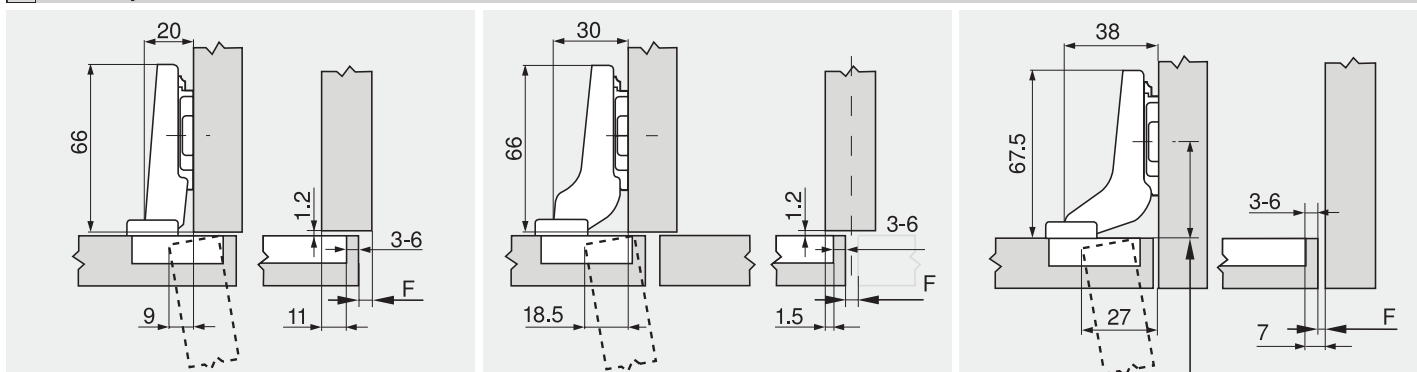
BLUMOTION
AMORTIZER
KOLENO



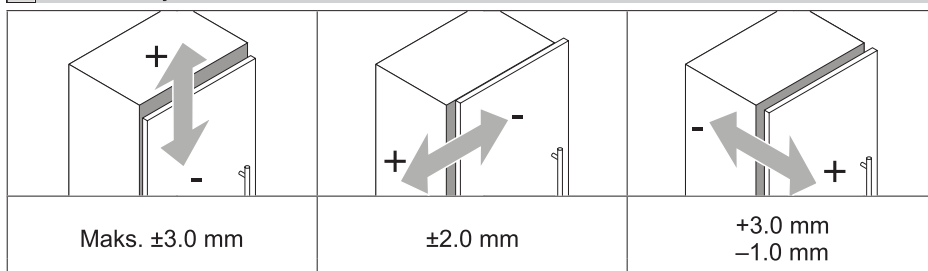
Šifra

B-973A0700

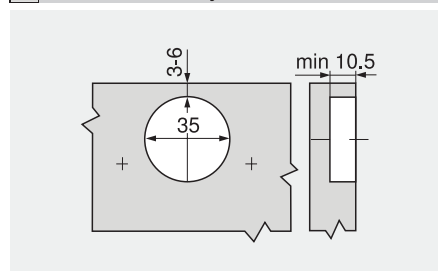
Planiranje



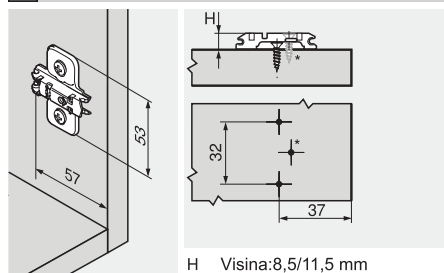
Podešavanja



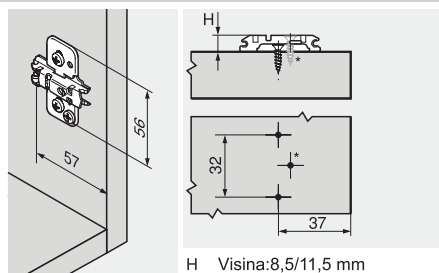
Montaža zavrtnja



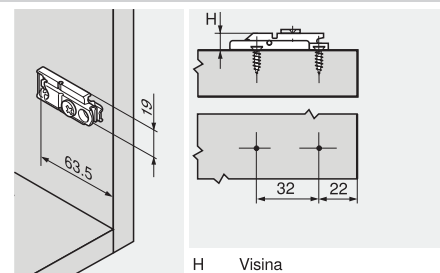
MONTAŽNE PLOČICE

Planiranje


Naziv artikla
KRSTASTA PLOČICA
Šifra
B-173L6100 / B-173L6130 (3mm)



Naziv artikla
PLOČICA SA EKSCENTROM
Šifra
B-173H7100 / B-173H7130 (3mm)



Naziv artikla
CLIP MONTAŽNA PLOČICA
Šifra
B-175H5400

* Detaljan pregled montažnih pločica za šarke na strani 33.

UGAONI KLIN
Naziv artikla

UGAONI KLIN +5°



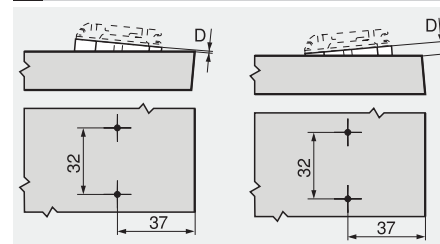
Šifra
B-171A5010

Naziv artikla

UGAONI KLIN -5°



Šifra
B-171A5500

Planiranje

BLUMOTION ZA VRATA

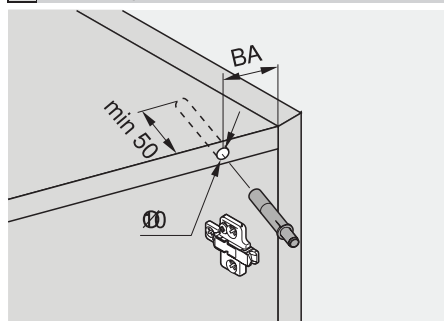

Blumotion 970A postavlja se na bušene otvore na strani šarke i omogućava savršeno kretanje kod ugaone primene.



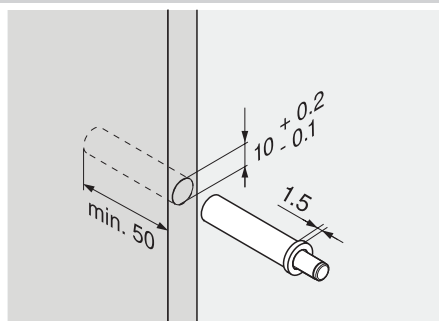
Blumotion 970 postavlja se na suprotnoj strani od šarki, max rastojanje od šarki 600 mm.



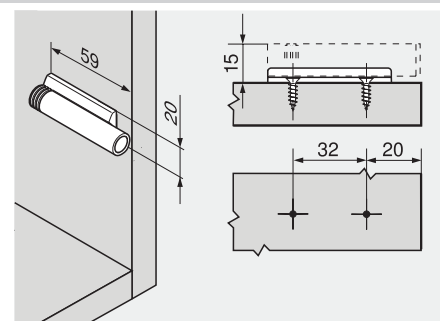
Adapterska ploča za blumotion 970A i 970.

Planiranje


Naziv artikla
BLUMOTION ZA VRATA 970A.1002
Šifra
B-970A.1002



Naziv artikla
BLUMOTION ZA VRATA 970.1002
Šifra
B-970.1002



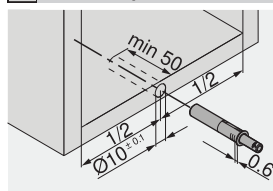
Naziv artikla
ADAPTERSKA PLOČICA
Šifra
B-970.1201

TIP ON ZA VRATA

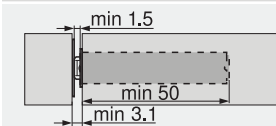
TIP ON ZA VRATA KRATKA VERZIJA



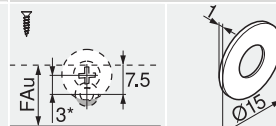
Planiranje



Razrez fronta



Spojna ploča sa zavrtnjima

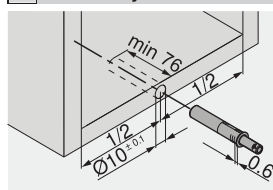


Naziv artikla	SIVI	BELI	CRNI
TIP ON ZA VRATA KRATKA VERZIJA	B-956.1004	B-956.1004B	B-956.1004C

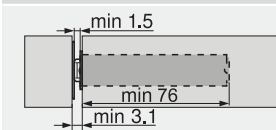
TIP ON ZA VRATA DUŽA VERZIJA



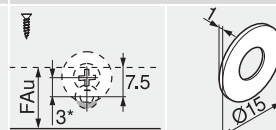
Planiranje



Razrez fronta



Spojna ploča sa zavrtnjima

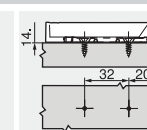
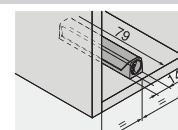
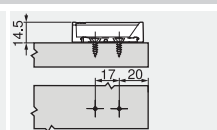
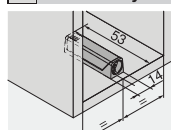


Naziv artikla	SIVI	BELI	CRNI
TIP ON ZA VRATA DUŽA VERZIJA	B-956A1004	B-956A1004B	B-956A1004C

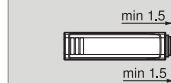
TIP ON ADAPTERSKA PLOČICA



Planiranje



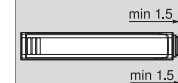
Razrez fronta



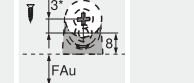
Spojna ploča sa zavrtnjima



Razrez fronta



Spojna ploča sa zavrtnjima



Naziv artikla	SIVI	BELI	CRNI
PLOČICA ZA KRAĆU VERZIJU	B-956.1201	B-956.1201B	B-956.1201C
PLOČICA ZA DUŽU VERZIJU	B-956A1201	B-956A1201B	B-956A1201C



BLUM ŠARKE 110° BLUMOTION

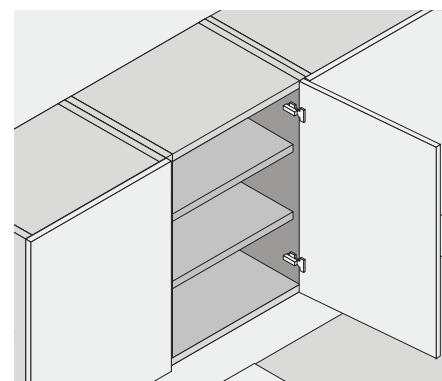
PROIZVOD



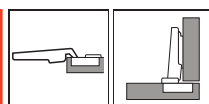
OPIS

- CLIP top sa integrisanim BLUMOTION (sa deaktiviranjem)
- Kompletno metalne šarke, niklovane, onyx
- Ugao otvaranja 110°
- 3-dimenzionalno podešavanje frontova
- Komforno podešavanje dubine preko navojnog puža
- Montaža i demontaža vrata na korpuse bez alata

NAMENA

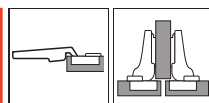


CLIP TOP 110° RAVNA



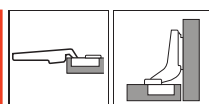
Naziv artikla	Nikl	Onyx	Inserta nikl
CLIP TOP BLUMOTION	B-71B3550	B-71B3550.ONS	B-71B3590
CLIP TOP	B-71T3550		

CLIP TOP 110° POLUKOLENO



Naziv artikla	Nikl	Onyx	Inserta nikl
CLIP TOP BLUMOTION	B-71B3650	B-71B3650.ONS	B-71B3690
CLIP TOP	B-71T3650		

CLIP TOP 110° KOLENO



Naziv artikla	Nikl	Onyx	Inserta nikl
CLIP TOP BLUMOTION	B-71B3750	B-71B3750.ONS	B-71B3790
CLIP TOP	B-71T3750		

Naziv artikla

UKRASNE MASKE ZA RAVNE ŠARKE



Obrada	Šifra
Nikl	B-70.1503.BP
Onyx	B-70.1503ONS

Naziv artikla

UKRASNE MASKE ZA POLUKOLENO/ KOLENO



Obrada	Šifra
Nikl	B-70.1663.BP
Onyx	B-70.1663ONS

Naziv artikla

UKRASNE MASKE ZA ČAŠICU ŠARKE

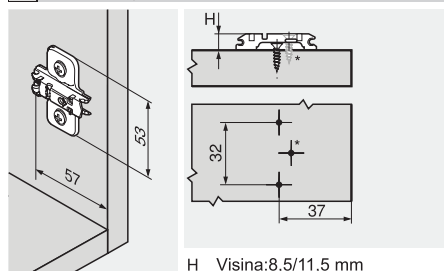


Obrada	Šifra
Nikl	B-70T3504
Onyx	B-70T3504ONS

MONTAŽNE PLOČICE



Planiranje



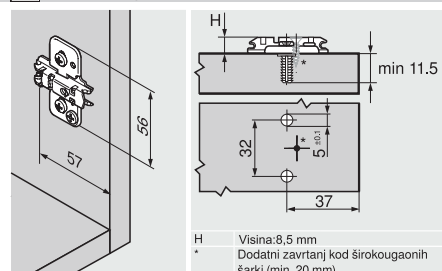
Naziv artikla

KRSTASTA PLOČICA

Šifra

B-173L6100 / B-173L6130 (3 mm)

Planiranje

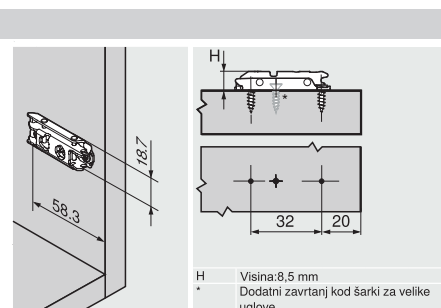


Naziv artikla

INSERTA PLOČICA

Šifra

B-174H7100E



Naziv artikla

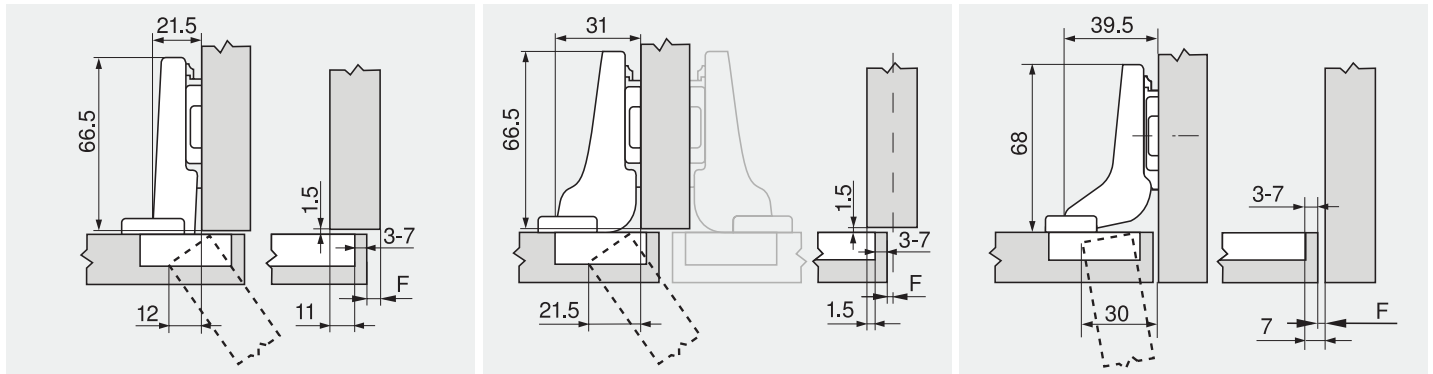
ONYX PLOČICA

Šifra

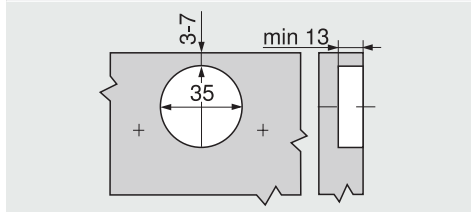
B-175H3100.ONS

* Detaljan pregled montažnih pločica za šarke na strani 33.

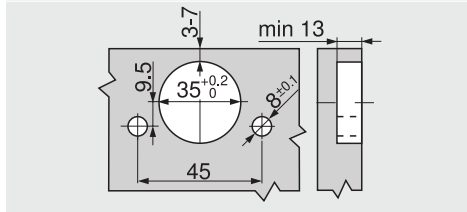
Planiranje



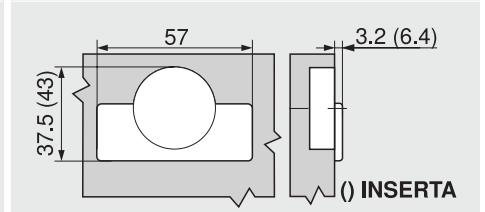
Montaža zavrtnja



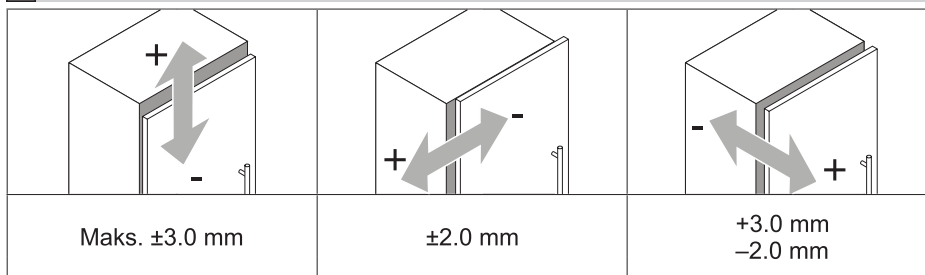
INSERTA- | montaža utiskivanjem



Dimenzije lonca

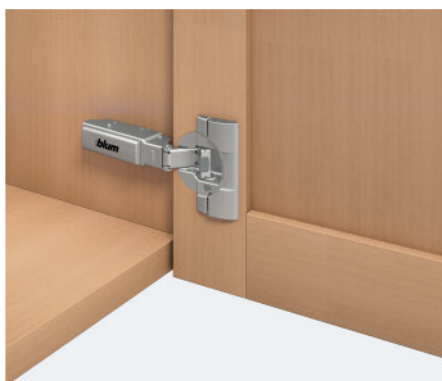


Podešavanja



BLUM ŠARKE 95° ZA FRONT DO 32mm

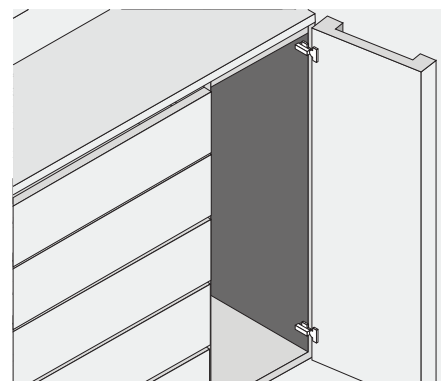
PROIZVOD



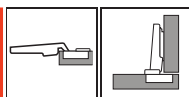
OPIS

- Šarka za profilna vrata do 32mm
- CLIP top sa integrisanim BLUMOTION (sa deaktiviranjem)
- Kompletno metalne šarke, niklovane
- Ugao otvaranja 95°
- 3-dimenzionalno podešavanje frontova
- Komforno podešavanje dubine preko navojnog puža
- Montaža i demontaža vrata na korpuse bez alata

NAMENA

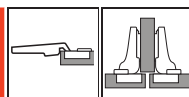


CLIP TOP 110° RAVNA



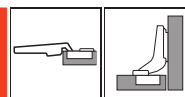
Naziv artikla	Šifra
CLIP TOP BLUMOTION	B-71B9550
CLIP TOP	B-71T9550

CLIP TOP 110° POLUKOLENO



Naziv artikla	Šifra
CLIP TOP BLUMOTION	B-71B9650
CLIP TOP	B-71T9650

CLIP TOP 110° KOLENO



Naziv artikla	Šifra
CLIP TOP BLUMOTION	B-71B9750
CLIP TOP	B-71T9750

Naziv artikla

UKRASNE MASKE ZA RAVNE ŠARKE



Šifra

B-70.1503.BP

Naziv artikla

UKRASNE MASKE ZA POLUKOLENO/ KOLENO



Šifra

B-70.1663.BP

Naziv artikla

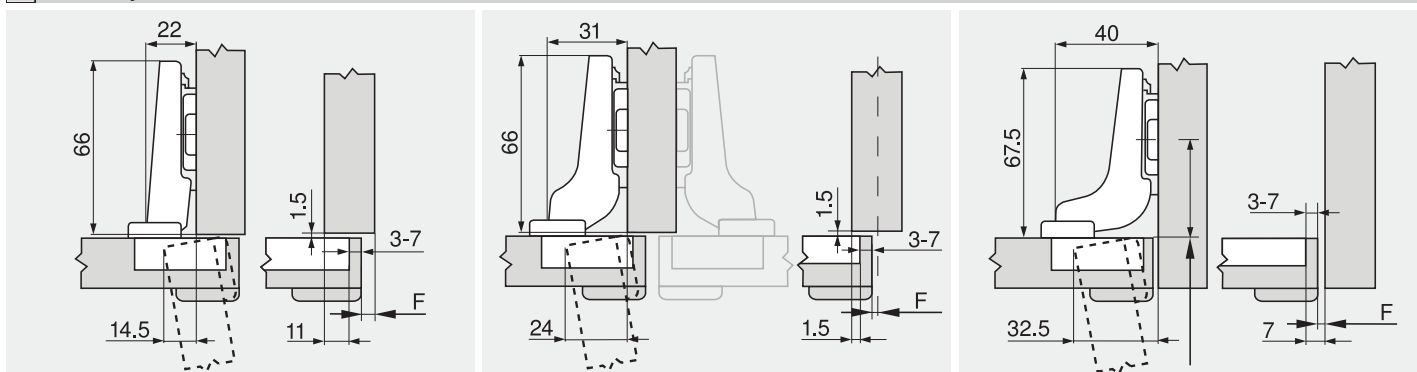
UKRASNE MASKE ZA ČAŠICU ŠARKE



Šifra

B-70T3504

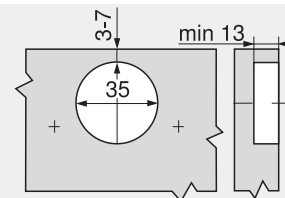
Planiranje



Minimalna fuga (F) za vrata sa frontalnim radijusom (R = 1 mm) kod fabričke podešenosti

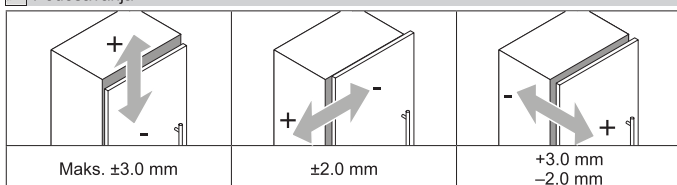
Rastojanje lonca TB (mm)	Debljina fronta FD (mm)											
	16	18	19	20	22	24	26	28	29	30	31	32
3	0.2	0.3	0.4	0.5	0.8	1.0	1.5	1.9	2.8	3.6	4.5	5.4
4	0.2	0.3	0.4	0.5	0.7	1.0	1.4	1.8	2.5	3.1	4.0	4.8
5	0.2	0.3	0.4	0.5	0.7	1.0	1.4	1.8	2.3	2.7	3.5	4.3
6	0.2	0.3	0.4	0.5	0.7	1.0	1.4	1.8	2.2	2.5	3.2	3.8
7	0.2	0.3	0.4	0.5	0.7	0.9	1.4	1.7	2.1	2.4	3.0	3.5
Dodatno kod +2 mm bočnog pomeranja												
	+0.1	+0.2	+0.2	+0.2	+0.3	+0.4	+0.4	+0.5	+0.4	+0.4	+0.4	+0.3

Montaža zavrtnja



* Detaljan pregled montažnih pločica za šarke na strani NN.

Podešavanja



BLUM ŠARKA 125° ZA FRONT DO 40mm

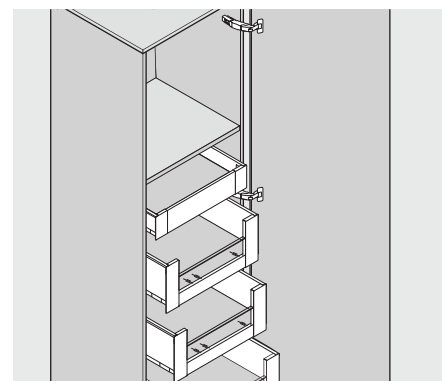
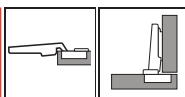
PROIZVOD



OPIS

- Šarke za profilna vrata do 40 mm
- CLIP top BLUMOTION sa integrisanim BLUMOTION (sa deaktiviranjem)
- Kompletne metalne šarke
- Ugao otvaranja 125°
- 3-dimenzionalno podešavanje frontova
- Komforno podešavanje dubine preko navojnog puža
- Montaža i demontaža vrata na korpuse bez alata

NAMENA

CLIP TOP BLUMOTION 125°
ZA FRONT DO 40mm

Naziv artikla

BLUM ŠARKA 125° ZA FRONT DO 40 mm

Šifra

B-71B7550D

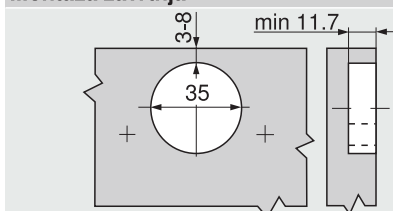
Planiranje

Minimalni prorez fuge F za frontove sa poluprečnikom fronta (R = 1 mm) kod fabričkog podešavanja

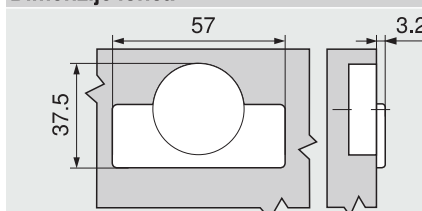
Rastojanje lonca TB (mm)	Debljina fronta FD (mm)											
	29	30	31	32	33	34	35	36	37	38	39	40
3	0	0	0	0.1	0.3	0.7	1.2	2	2.8	4.1	5.7	-
4	0	0	0	0.1	0.4	0.8	1.5	2.3	3.4	4.9	-	-
5	0	0	0	0.1	0.4	1	1.7	2.8	4.2	-	-	-
6	0	0	0	0.1	0.6	1.2	2.1	3.5	-	-	-	-
7	0	0	0	0.2	0.7	1.6	2.8	-	-	-	-	-
8	0	0	0	0.3	1	2	-	-	-	-	-	-

Kod ugaonog pričvršćivanja na zid preporučuje se da se prvo jednom isproba pričvršćivanje 92° Graničnik ugla otvaranja

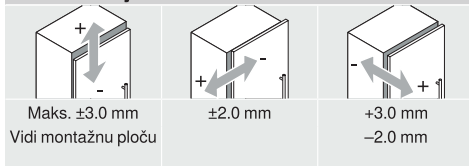
Montaža zavrtnja



Dimenzije lonca

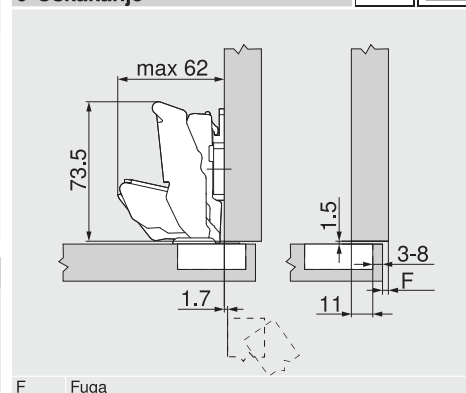


Podešavanje



Ugaoni graničnik

0-Uskakanje



F Fuga

Rastojanje lonca TB

MD	Predračun fronta FA (mm)																		
	5	6	7	8	9	10	11	12	13	14	15	16	17	18	19				
0											3	4	5	6	7	8			
3							3	4	5	6	7	8							
6				3	4	5	6	7	8										
9	3	4	5	6	7	8													

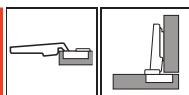
MD Montažna ploča distanc (mm)

BLUM ELASTIČNA ŠARKA 110°

PROIZVOD



CLIP TOP 110° ELASTIČNA



Naziv artikla

Šifra

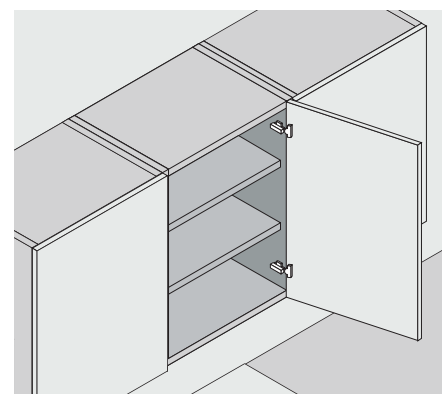
CLIP TOP ELASTIČNA

B-73T3550

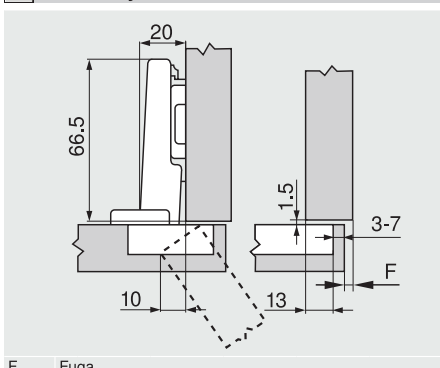
OPIS

- Šarke za velika krila kod debelih stranica korpusa
- Clip top
- Kompletne metalne šarke, niklovane
- Ugao otvaranja 110°
- 3-dimenzionalno podešavanje frontova
- Komforno podešavanje dubine preko navojnog puža
- Montaža i demontaža vrata na korpuse bez alata

NAMENA

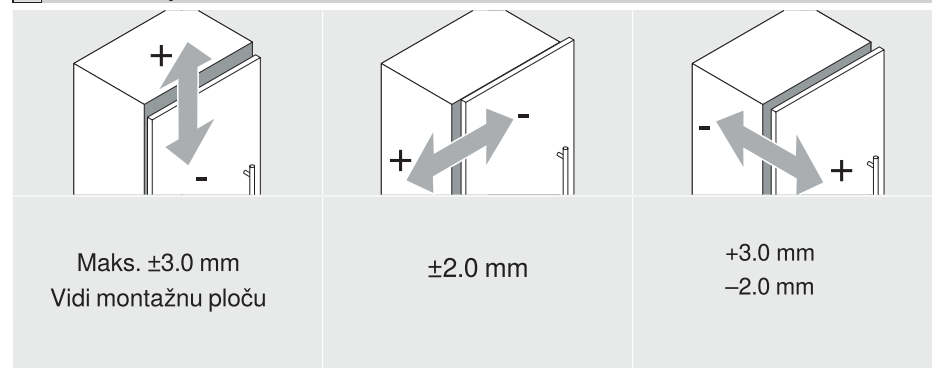


Planiranje



F Fuga

Podešavanja



Minimalni preoz fuge F za frontove sa poluprečnikom fronta (R = 1 mm) kod fabričkog podešavanja

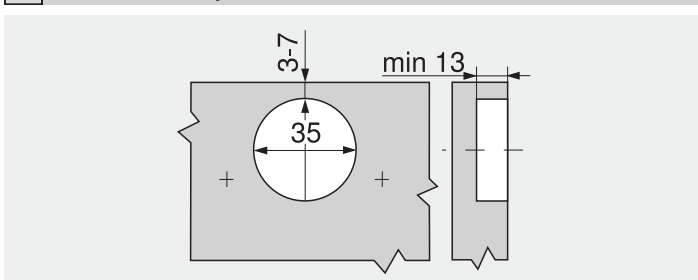
Rastojanje lonca TB (mm)	Debljina fronta FD (mm)											
	16	18	19	20	21	22	23	24	25	26	28	30
3	0.5	0.8	1.0	1.2	1.5	1.8	2.2	2.7	3.5	4.3	Δ	Δ
4	0.5	0.8	1.0	1.2	1.4	1.7	2.0	2.5	3.1	3.8	Δ	Δ
5	0.5	0.8	0.9	1.2	1.4	1.7	2.0	2.4	2.9	3.4	Δ	Δ
6	0.5	0.8	0.9	1.2	1.3	1.6	1.9	2.3	2.7	3.2	Δ	Δ
7	0.5	0.8	0.9	1.1	1.3	1.6	1.9	2.2	2.6	3.0	Δ	Δ

Rastojanje lonca TB

MD	Predračun fronta FA (mm)																			
	7	8	9	10	11	12	13	14	15	16	17	18	19	20						
0											3	4	5	6	7					
3							3	4	5	6	7									
6				3	4	5	6	7												
9	3	4	5	6	7															

MD Montažna ploča distanc (mm)

Montaža zavrtnja



BLUM ŠARKE ZA TANKE FRONTOVE 8-14mm

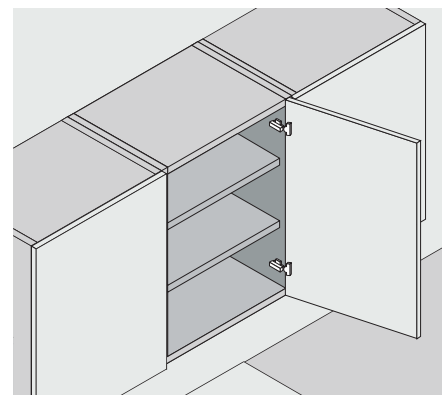
PROIZVOD



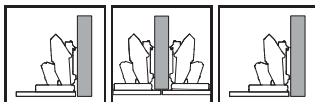
OPIS

- Za tanke frontove 8-14 mm
- EXPANDO T sistem pričvrščivanja za različite materijale fronta
- Clip top BLUMOTION sa integrisanim BLUMOTION (sa deaktiviranjem)
- Ugao otvaranja 110°
- 3-dimenzijalno podešavanje fronta / montaža i demontaža bez alata

NAMENA



ŠARKA CLIP TOP 110°

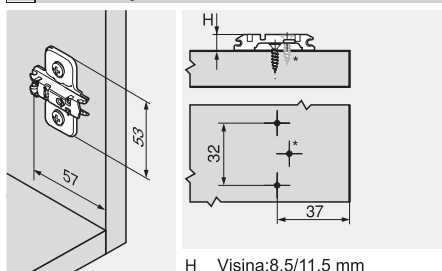


Naziv artikla	Clip Top Blumotion	Clip Top	Bez opruge
Niki	B-71B453T	B-71T453T	B-70T453T.TLMB
Onyx	B-71B453T.ONS		

MONTAŽNE PLOČICE



Planiranje

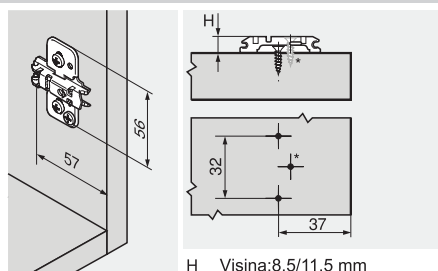


Naziv artikla

KRSTASTA PLOČICA

Šifra

B-173L6100 / B-173L6130 (3 mm)

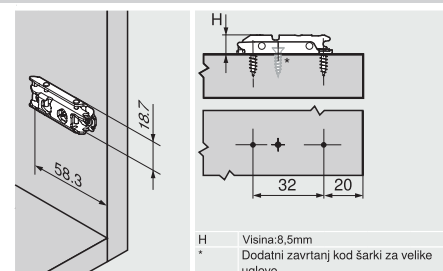


Naziv artikla

PLOČICA SA EKSCENTROM

Šifra

B-173H7100 / B-173H7130 (3 mm)



Naziv artikla

ONYX PLOČICA

Šifra

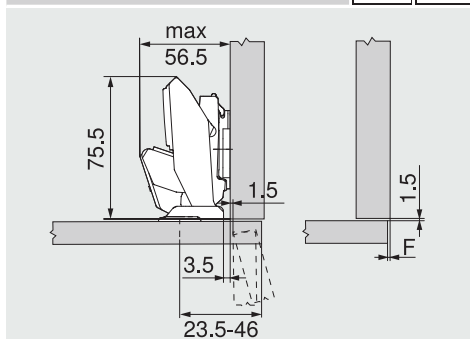
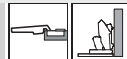
B-175H3100.ONS

Planiranje

Dimenzije šarki i izračunavanje fuga kod fabričke podešenosti (montažna ploča distanc = 0 mm)

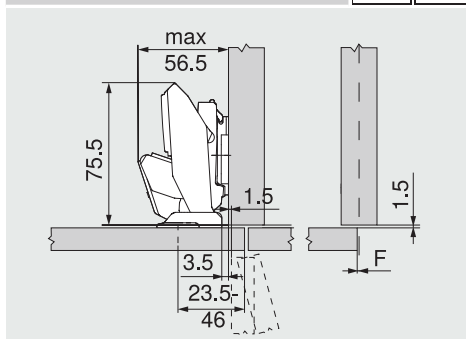
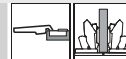
Prostor koji zahvataju vrata kod ugla otvaranja od 90°

Ugaoni graničnik



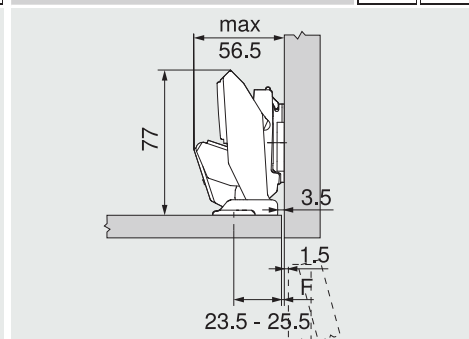
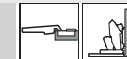
F Fuga

Središnji okov



F Fuga

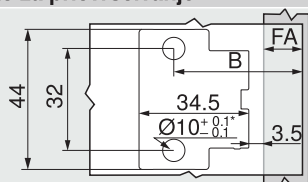
Unutrašnji okov

Mesto za pričvrščivanje montažne ploče pomiči unazad za debljinu vrata +1.5 mm
F Fuga

Mesto za pričvrščanje

MD	Predračun fronta FA (mm)																	
	-3.5	-3	-2.5	-2	-1.5	-1	2.5	4	5.5	7	8.5	10	11.5	13	14.5	16	17.5	19
0	23.5	24	24.5	25	25.5	26	29.5	31	32.5	34	35.5	37	38.5	40	41.5	43	44.5	46
3	26.5	27	27.5	28	28.5	29	32.5	34	35.5	37	38.5	40	41.5	43	44.5	46		
6	29.5	30	30.5	31	31.5	32	35.5	37	38.5	40	41.5	43	44.5	46				
9	32.5	33	33.5	34	34.5	35	38.5	40	41.5	43	44.5	46						

MD Montažna ploča distanc (mm)

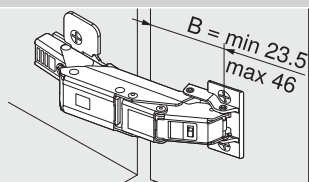
Mesto za pričvrščanje


B = FA + 27 mm

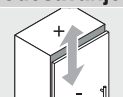
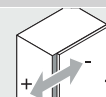
B Položaj za pričvrščanje

FA Frontalni okov

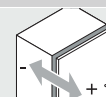
* Kamen i keramika +0.2/-0.1 mm

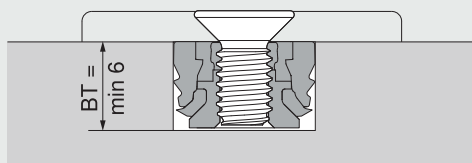


B Položaj za pričvrščanje

Podešavanje

 Maks. ±3.0 mm
Vidi montažnu ploču


±2.0 mm


 +3.0 mm
-2.0 mm

Dubina bušenja


BT Dubina bušenja

Montažna ploča distanc MD – korpus na zidu

SWD	Debljina fronta FD (mm)						
	8	9	10	11	12	13	14
15							
16							
17							
18							
19							
20							

SWD Debljina bočnog zida korpusa

Montažna ploča distanc MD 0 mm moguće

Montažna ploča distanc MD 3 mm potrebno

Montažna ploča distanc MD 6 mm potrebno

Oblast primene i preporuke za obradu

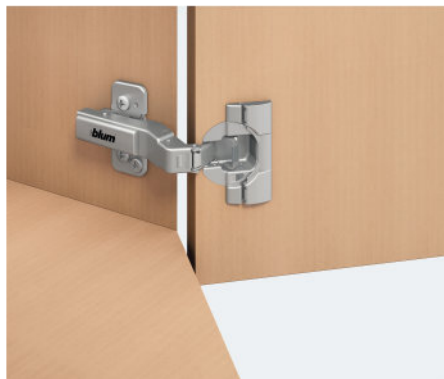
Materijali testirani od strane Bluma	Unakrsna zatezna čvrstoća (N/mm ²)	Minimalni momenat zatezanja (Nm)
Ploča od iverice	> 0.40	1.5
MDF	> 0.60	1.5
HDF		2
HPL		2
Mineralni materijali		2
Prirodni kamen granit Nero Assoluto		3
Plastika kompozitni kvarc		3
Keramičke ploče		3



BLUM UGAONE ŠARKE

ŠARKA CLIP TOP 45°

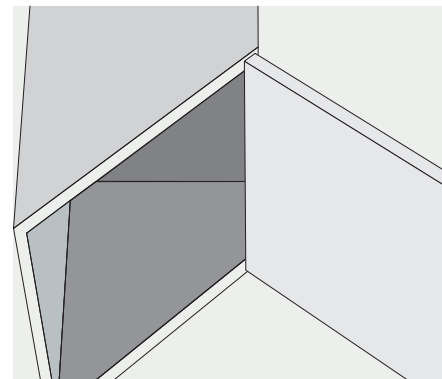
PROIZVOD



OPIS

- Za ugaone ormene sa povezanim frontovima
- Clip top BLUMOTION, Clip Top sa i bez opruge
- Kompletno metalne šarke, niklovene
- Ugaona šarka +45°, Ugao otvaranja 90°/110°
- 3-dimenzionalno podešavanje frontova
- Komforno podešavanje dubine preko navojnog puža
- Montaža i demontaža vrata na korpuse bez alata

NAMENA



Naziv artikla

CLIP TOP BLUMOTION

Šifra

B-79B9658

Naziv artikla

CLIP TOP SA OPRUGOM

Šifra

B-79T5550

Naziv artikla

CLIP TOP BEZ OPRUGE

Šifra

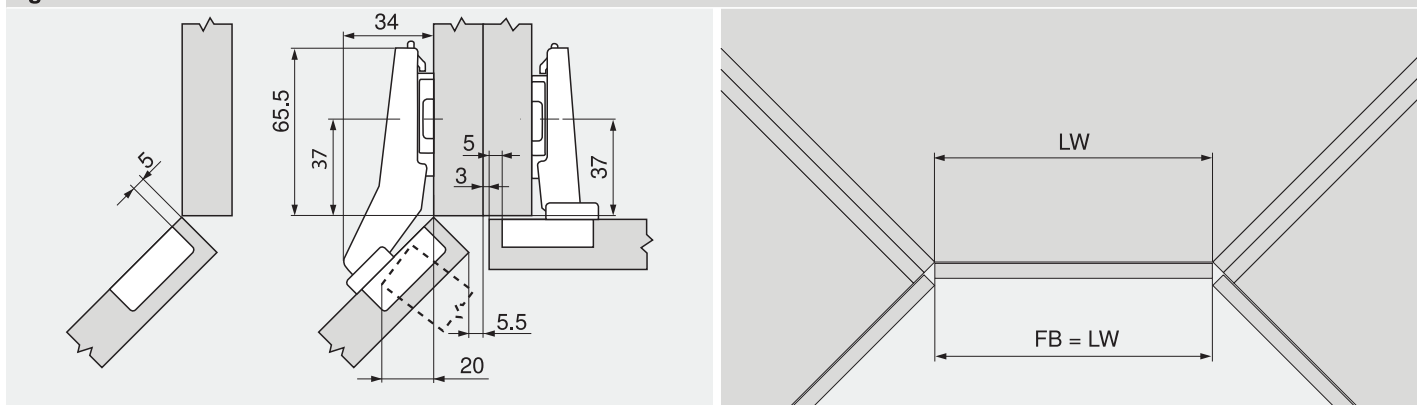
B-78T5550

Planiranje

Napomena

Dimenzije važe kod fabričke podešenosti na debljinu vrata i korpusa od 19 mm. Kod odstupanja menja se mesto postavljanja. Preporučujemo da pokušate da odredite granicu. Mesto pričvršćivanja montažne ploče delimično odstupa od standardnog mesta za postavljanje.

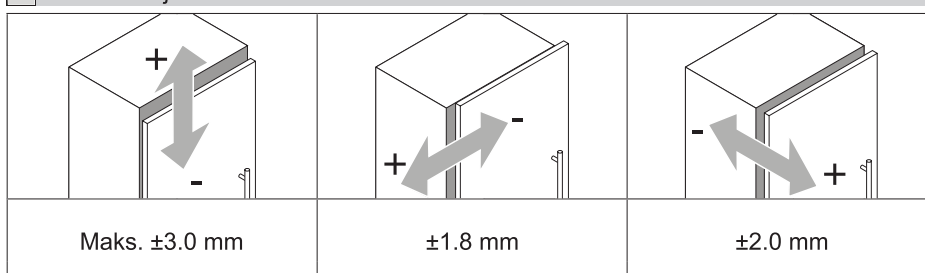
Ugaoni element



FB Širina fronta

LW Unutrašnja širina korpusa

Podešavanja

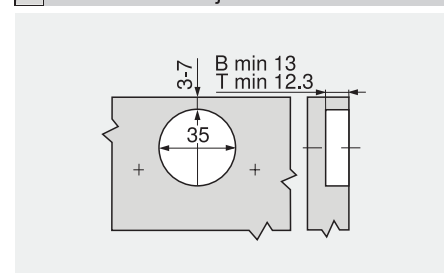


Maks. ±3.0 mm

±1.8 mm

±2.0 mm

Montaža zavrtnja



Naziv artikla

TIP-ON ZA VRATA
KRATKA VERZIJA

Obrada

SIVI

Šifra

B-956.1004

BELI

B-956.1004B

CRNI

B-956.1004C

Naziv artikla

TIP-ON ZA VRATA
DUGA VERZIJA

Obrada

SIVI

Šifra

B-956A1004

BELI

B-956A1004B

CRNI

B-956A1004C

Naziv artikla

ADAPTERSKA
PLOČA ZA TIP ON
KRAĆI/DUŽI

Šifra

B-956.1201/B-956A1201

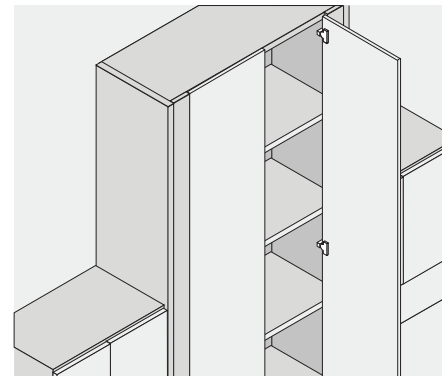
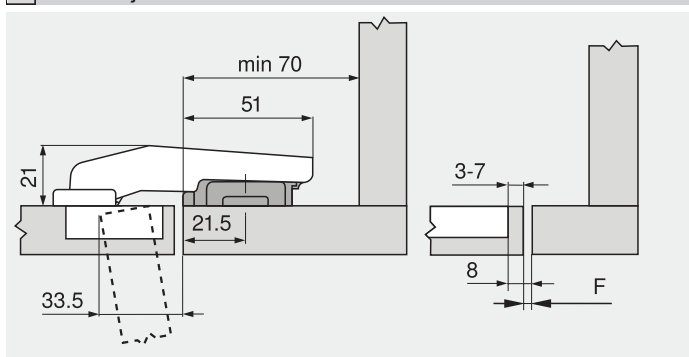
B-956.1201B/B-956A1201B

B-956.1201C/B-956A1201C

ŠARKA CLIP TOP 95°
PROIZVOD

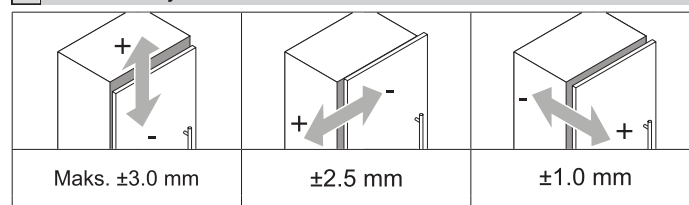
OPIS

- Šarke za uokvirene konstrukcije
- Clip top BLUMOTION, Clip Top sa i bez opruge
- Kompletno metalne šarke, niklovane
- Ugao otvaranja 95°
- 3-dimenzionalno podešavanje frontova
- Komforno podešavanje dubine preko navojnog puža
- Montaža i demontaža vrata na korpuse bez alata

NAMENA

Naziv artikla
CLIP TOP BLUMOTION
Šifra
B-79B9550
Naziv artikla
CLIP TOP SA OPRUGOM
Šifra
B-79T9550
Naziv artikla
CLIP TOP BEZ OPRUGE
Šifra
B-78T9550.TL
Planiranje


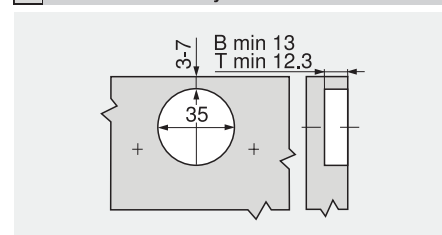
Standardno mesto za pričvršćivanje montažne ploče pomeriti za 15.5 mm (= 21.5 mm) prema ivici pregrade!

Upotrebiti samo 3 mm povišene standardne montažne ploče, tada je unutrašnja površina vrata povezana sa unutrašnjom površinom pregrade!

Podešavanja

Minimalna fuga (F) za vrata sa frontalnim radijusom (R = 1 mm) kod fabričke podešenosti

Rastojanje lonca TB (mm)	Debljina fronta FD (mm)											
	16	18	19	20	22	24	26	28	29	30	31	32
3	0.2	0.3	0.4	0.5	0.8	1.0	1.5	1.9				
4	0.2	0.3	0.4	0.5	0.7	1.0	1.4	1.8				
5	0.2	0.3	0.4	0.5	0.7	1.0	1.4	1.8				
6	0.2	0.3	0.4	0.5	0.7	1.0	1.4	1.8				
7	0.2	0.3	0.4	0.5	0.7	0.9	1.4	1.7				

Preporučujemo da pokušate da odredite granicu

Montaža zavrtnja

Naziv artikla
TIP-ON ZA VRATA KRATKA VERZIJA

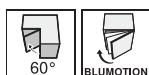
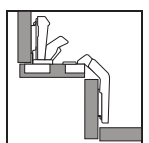
Obrada
Šifra
SIVI B-956.1004
BELI B-956.1004B
CRNI B-956.1004C
Naziv artikla
TIP-ON ZA VRATA DUGA VERZIJA

Obrada
Šifra
SIVI B-956A1004
BELI B-956A1004B
CRNI B-956A1004C
Naziv artikla
ADAPTERSKA PLOČA ZA TIP-ON KRAĆI/DUŽI

Šifra
B-956.1201/B-956A1201
B-956.1201B/B-956A1201B
B-956.1201C/B-956A1201C

ŠARKA CLIP TOP UGAONA

PROIZVOD

Naziv artikla

ŠARKA UGAONA

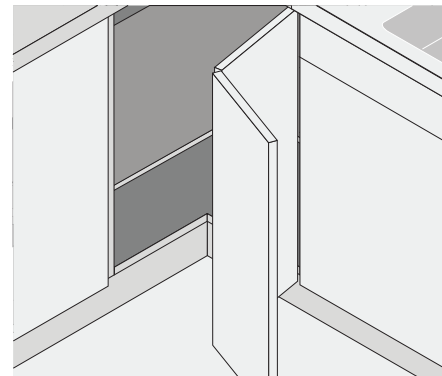
Šifra

B-79T8500

OPIS

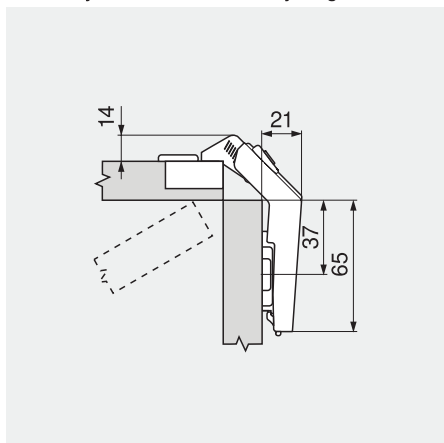
- Specijalne šarke za ugaone elemente za harmonika vrata
- Za vrata ormana od 15 do 23 mm, fabrički podešeno za 19 mm
- U kombinaciji sa šarkama za nameštaj 155° ili 170°, ugao otvaranja 60°
- CLIP top sa oprugom, kompletno metalne šarke, niklovane
- 3-dimenzionalno podešavanje frontova
- Montaža i demontaža vrata na korpuse bez alata

NAMENA

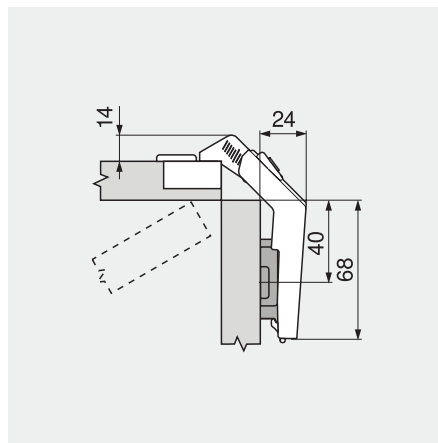


Planiranje

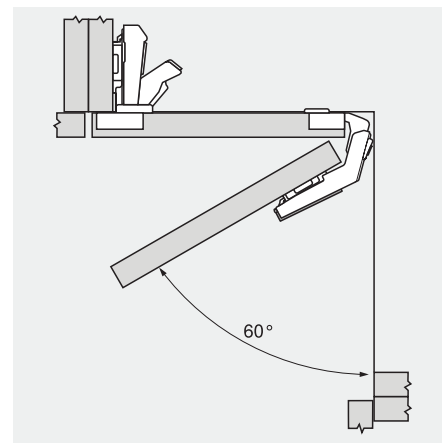
Dimenzije šarki i izračunavanje fuga kod fabričke podešenosti



Mesto postavljanja kod vrata debljine 19 mm pri upotrebi 0 mm povišene standardne montažne ploče.

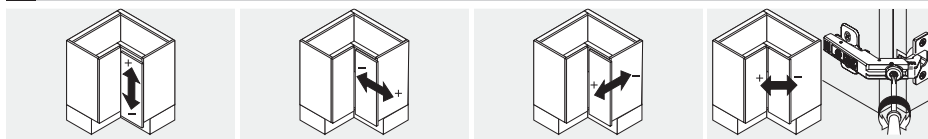


Mesto postavljanja kod vrata debljine 19 mm pri upotrebi 3 mm povišene standardne montažne ploče.



Lonac šarke za harmonika vrata montira se u isti front kao i lonac za 170° šarke, odnosno 155° šarke.

Podešavanja



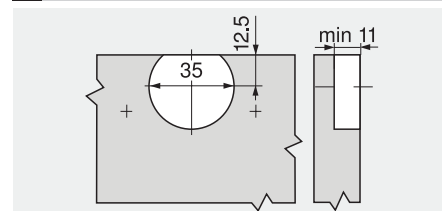
Podešavanje visine
Maks. ± 3 mm

Podešavanje stranice
+3 mm
-2 mm

Podešavanje dubine
 ± 2 mm

Podešavanje ivica
+7.2 mm
-4.2 mm

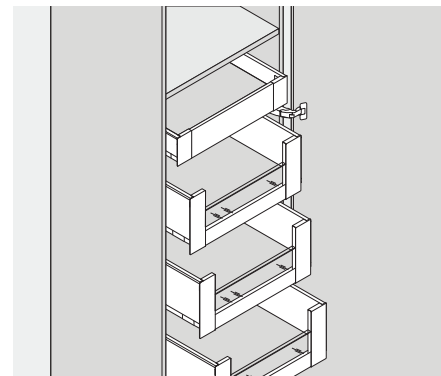
Montaža zavrtnja



ŠARKA CLIP TOP 155°
PROIZVOD

OPIS

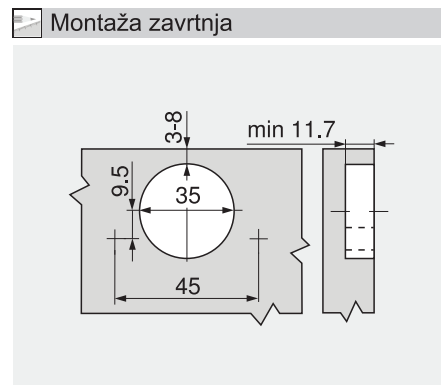
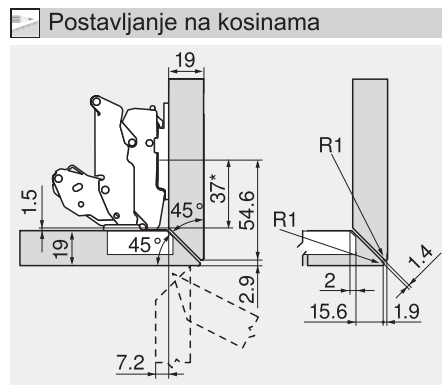
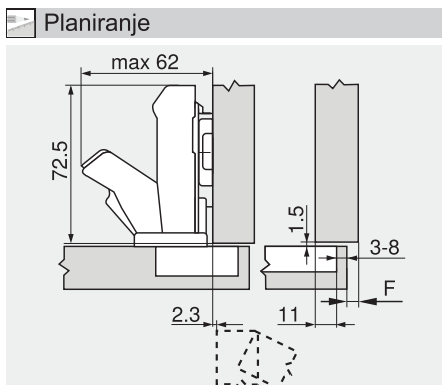
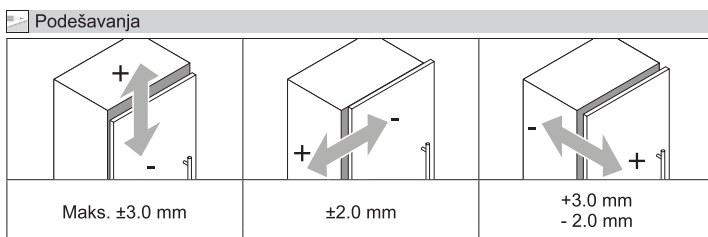
- Za ormane sa unutrašnjim elementima ili policama na izvlačenje
- CLIP top BLUMOTION, CLIP top sa ili bez opruge
- Kompletne metalne šarke, niklovene, onyx
- Ugao otvaranja 155°
- 3-dimenzionalno podešavanje frontova
- Komforno podešavanje dubine preko navojnog puža
- Montaža i demontaža vrata na korpuse bez alata

NAMENA


Naziv artikla	
CLIP TOP BLUMOTION	
Obrada	Šifra
Nikl	B-71B7550
Onyx	B-71B7550.ONS

Naziv artikla	
CLIP TOP SA OPRUGOM	
Šifra	
B-71T7550	

Naziv artikla	
CLIP TOP BEZ OPRUGE	
Šifra	
B-70T7550.TL	



ŠARKA CLIP TOP 170°

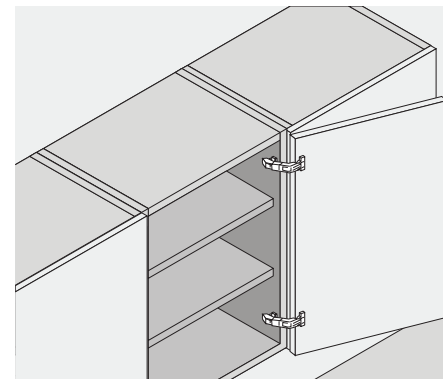
PROIZVOD



OPIS

- CLIP top sa ili bez opruge
- Kompletne metalne šarke, niklované
- Ugao otvaranja 170°
- 3-dimenzionalno podešavanje frontova
- Komforno podešavanje dubine preko navojnog puža
- Montaža i demontaža vrata na korpuse bez alata

NAMENA



Naziv artikla
CLIP TOP SA OPRUGOM

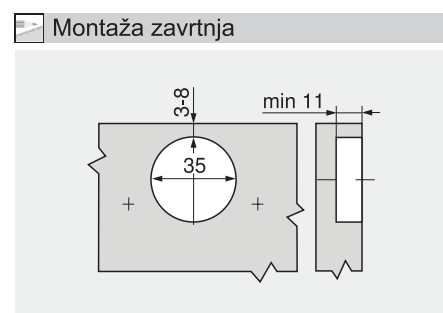
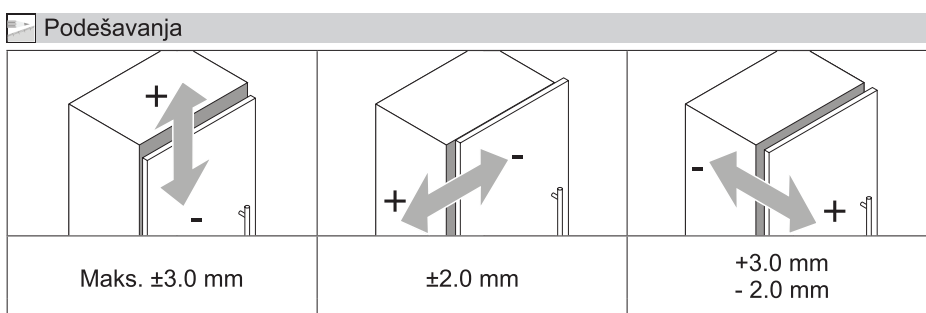
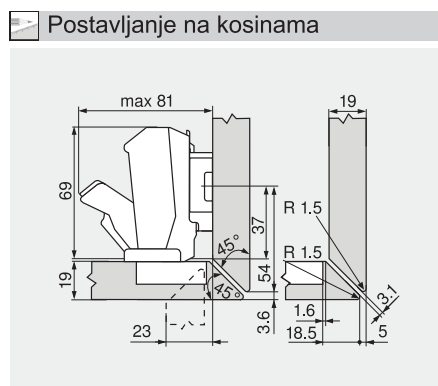
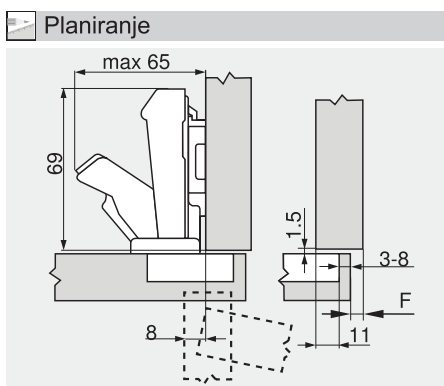
Šifra
B-71T6550

Naziv artikla
CLIP TOP BEZ OPRUGE

Šifra
B-70T6550.TL

Naziv artikla
AMORTIZER

Šifra
B-973A6000



Naziv artikla
TIP-ON ZA VRATA KRATKA VERZIJA

Obrada | **Šifra**

SIVI	B-956.1004
BELI	B-956.1004B
CRNI	B-956.1004C

Naziv artikla
TIP-ON ZA VRATA DUGA VERZIJA

Obrada | **Šifra**

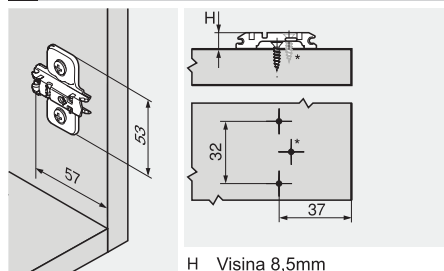
SIVI	B-956A1004
BELI	B-956A1004B
CRNI	B-956A1004C

Naziv artikla
ADAPTERSKA PLOČA ZA TIP ON KRAĆI/DUŽI

Šifra

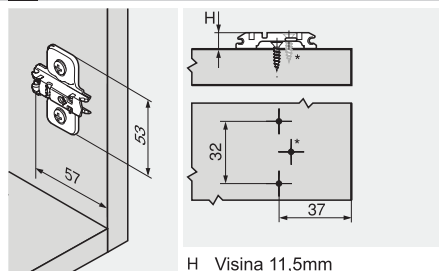
B-956.1201/B-956A1201
B-956.1201B/B-956A1201B
B-956.1201C/B-956A1201C

MONTAŽNE PLOČICE

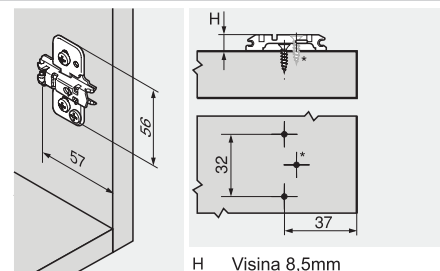
Planiranje


H Visina 8,5mm

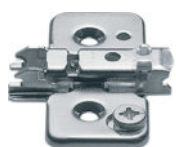
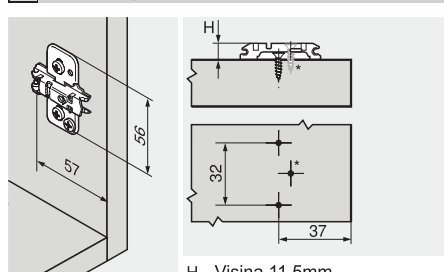
Naziv artikla
KRSTASTA PLOČICA
Šifra
B-173L6100

Planiranje


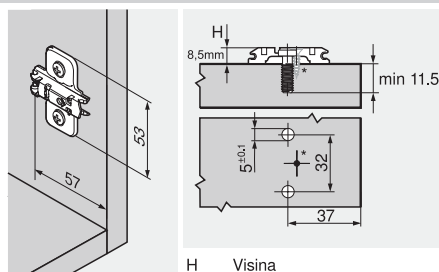
H Visina 11,5mm

Naziv artikla
KRSTASTA PLOČICA
Šifra
B-173L6130 (3mm)


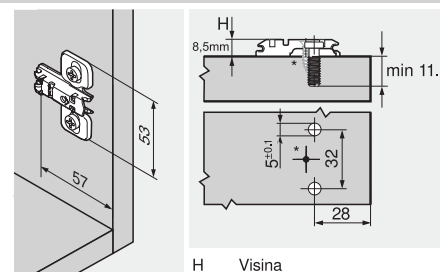
H Visina 8,5mm

Naziv artikla
PLOČICA SA EKSCENTROM
Šifra
B-173H7100

Planiranje


H Visina 11,5mm

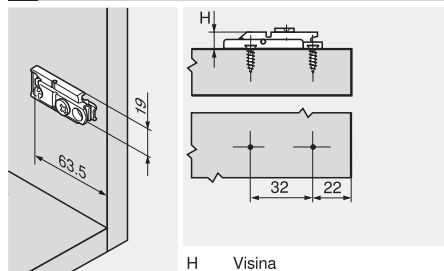
Naziv artikla
PLOČICA SA EKSCENTROM
Šifra
B-173H7130 (3mm)


H Visina

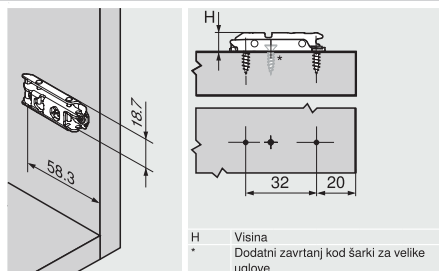
Naziv artikla
PLOČICA SA EURO VIJKOM 37/32
Šifra
B-173L8100


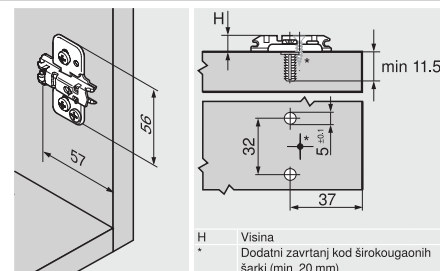
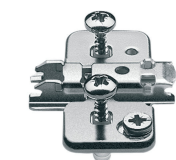
H Visina

Naziv artikla
PLOČICA SA EURO VIJKOM 28/32
Šifra
B-173L8300

Planiranje


H Visina

Naziv artikla
CLIP MONTAŽNA PLOČICA
Šifra
B-175H5400

 H Visina
 * Dodatni zavrtanj kod šarki za velike uglove

Naziv artikla
ONYX PLOČICA
Šifra
B-175H3100.ONS

 H Visina
 * Dodatni zavrtanj kod širokouganih šarki (min. 20 mm)

Naziv artikla
INSERTA PLOČICA
Šifra
B-174H7100E

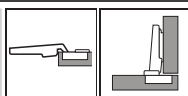
TITUS ŠARKE 110° B-TYPE

TITUS RAVNA 110°



Naziv artikla

ŠARKA RAVNA 110°



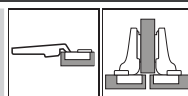
Tip	Šifra
MODUL	248-0G49-050-TKH
MODUL SLOW	954-0C01-050-00

TITUS POLUKOLENO 110°



Naziv artikla

ŠARKA POLUKOLENO 110°



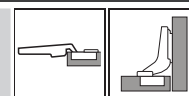
Tip	Šifra
MODUL	248-0G50-050-TL
MODUL SLOW	954-0C02-050-00

TITUS KOLENO 110°



Naziv artikla

ŠARKA KOLENO 110°

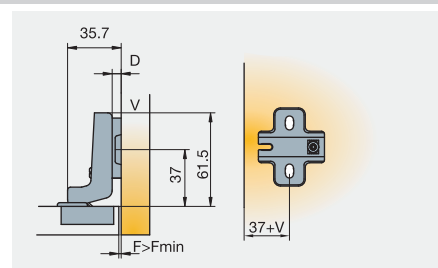
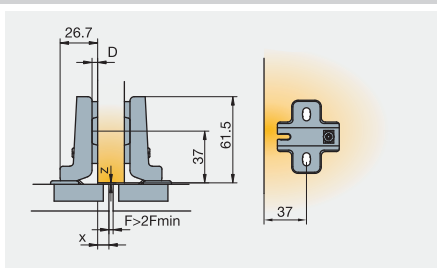
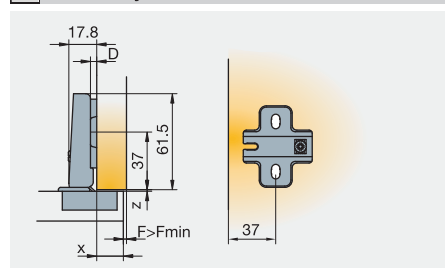


Tip	Šifra
MODUL	248-0G51-050-TL
MODUL SLOW	954-0C03-050-00

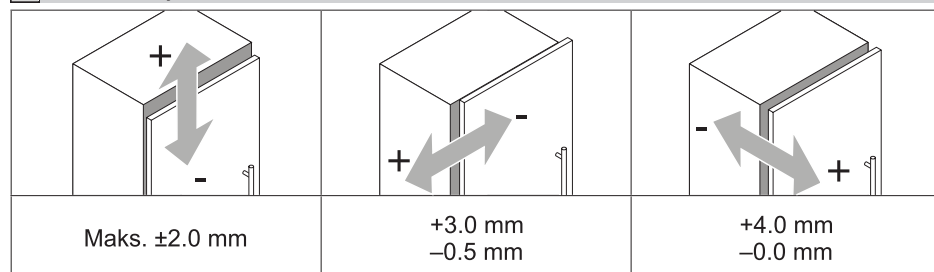
Namena



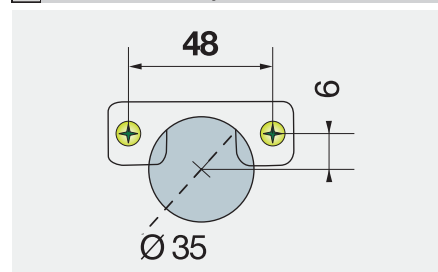
Planiranje



Podešavanja



Montaža zavrtnja



AMORTIZER GLISANDO

Naziv artikla

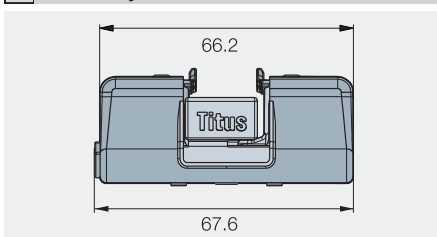
AMORTIZER GLISANDO



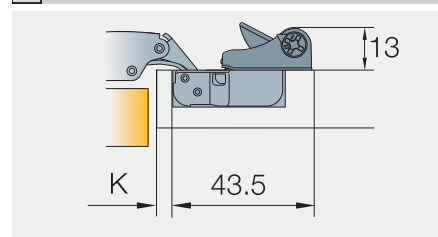
Šifra

951.0X94.050.00

Planiranje

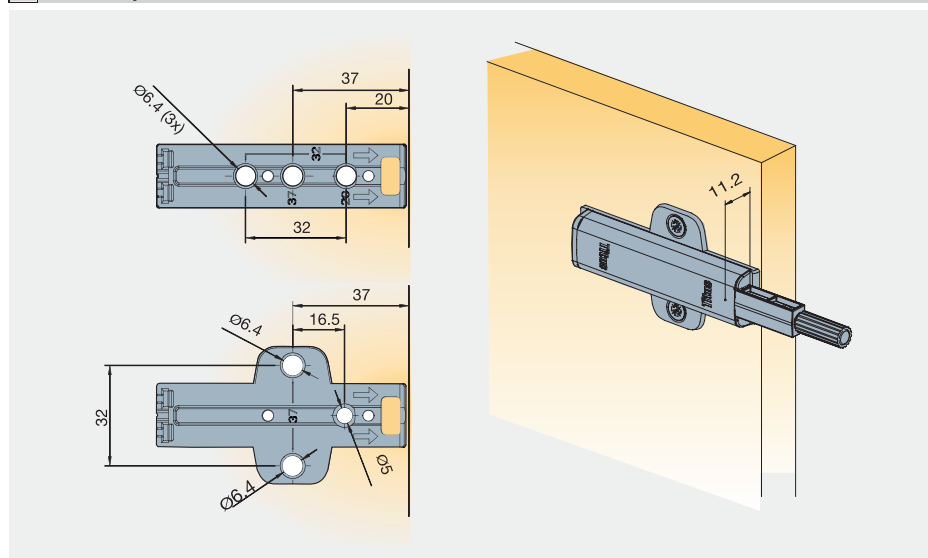
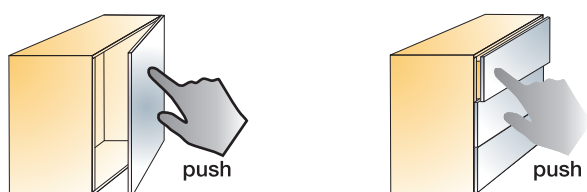
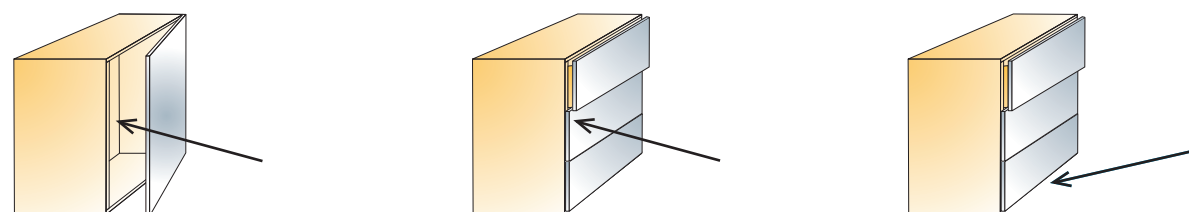


Montaža



TITUS PUSH


Naziv artikla
TITUS PUSH
 Šifra
915-0319-383-00

Planiranje

Namena

Planiranje


TITUS ŠARKE CLIP 110° S-TYPE

TITUS RAVNA CLIP 110°



Naziv artikla	
ŠARKA CLIP RAVNA 110°	
Tip	Šifra
CLIP	248-0532-050-ST
CLIP SLOW	954-0227-050-00

TITUS POLUKOLENO CLIP 110°



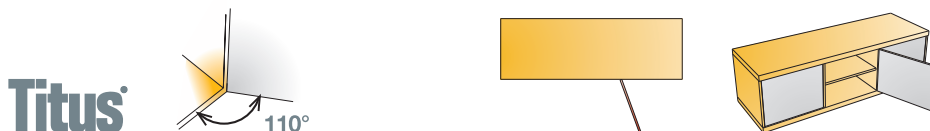
Naziv artikla	
ŠARKA CLIP POLUKOLENO 110°	
Tip	Šifra
CLIP	248-0533-050-ST
CLIP SLOW	954-0U81-050-ST

TITUS KOLENO CLIP 110°

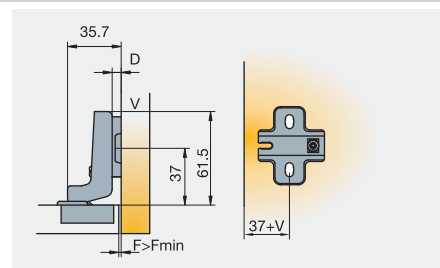
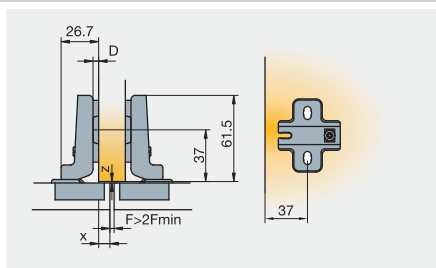
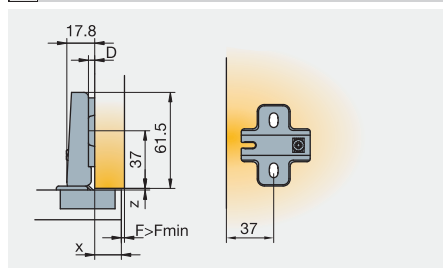


Naziv artikla	
ŠARKA CLIP KOLENO 110°	
Tip	Šifra
CLIP	248-0534-050-ST
CLIP SLOW	954-0E13-050-N1

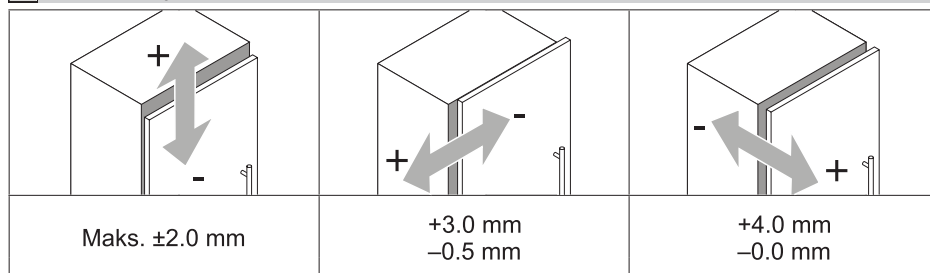
Namena



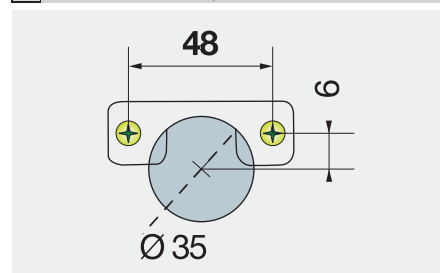
Planiranje



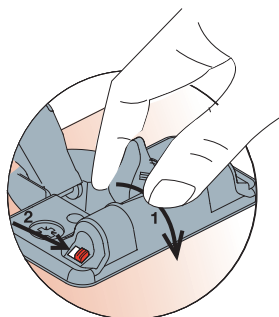
Podešavanja



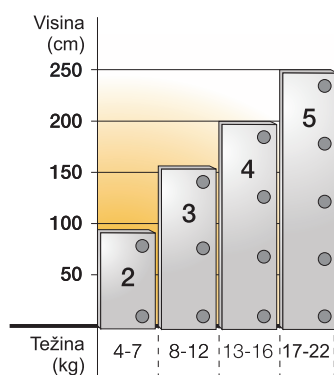
Montaža zavrtnja



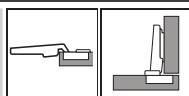
Podešavanje amortizera



Preporučeni broj šarki

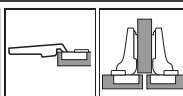


TITUS ŠARKE CLIP 110° T-TYPE
T-TYPE RAVNA CLIP 110°

Naziv artikla
ŠARKA CLIP T-TYPE RAVNA 110°


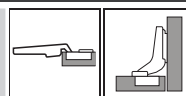
Tip	Šifra
CLIP	702-0AL0-054-00
CLIP SLOW	701-0AS0-054-00

T-TYPE POLUKOLENO CLIP 110°

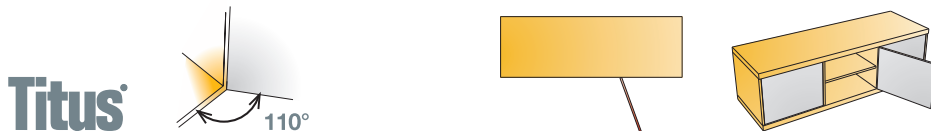
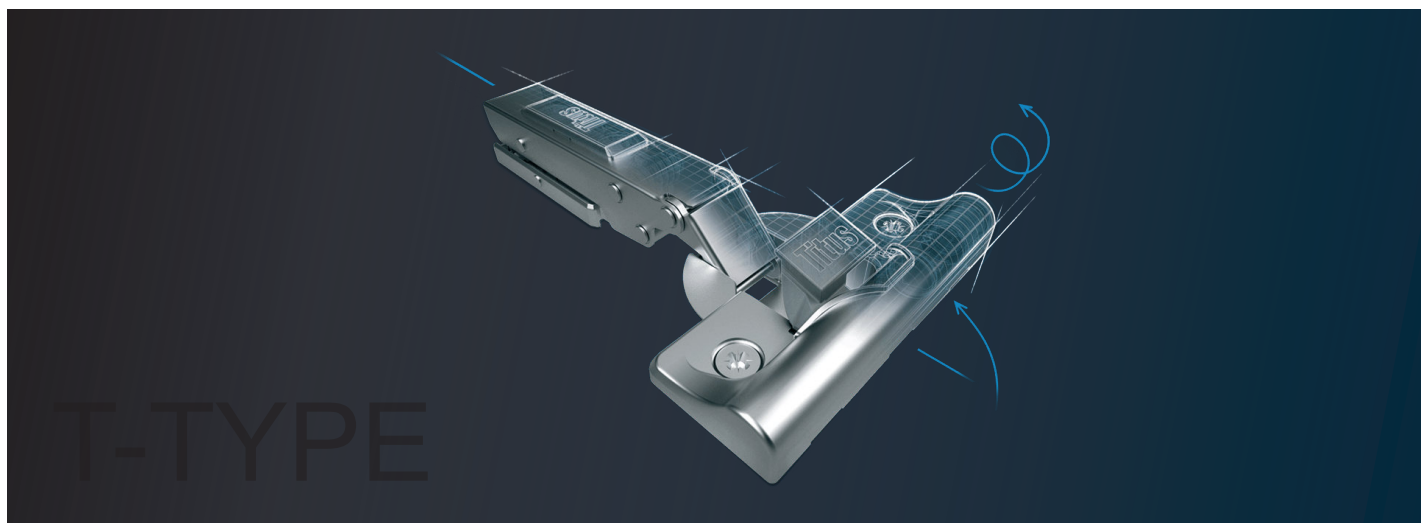
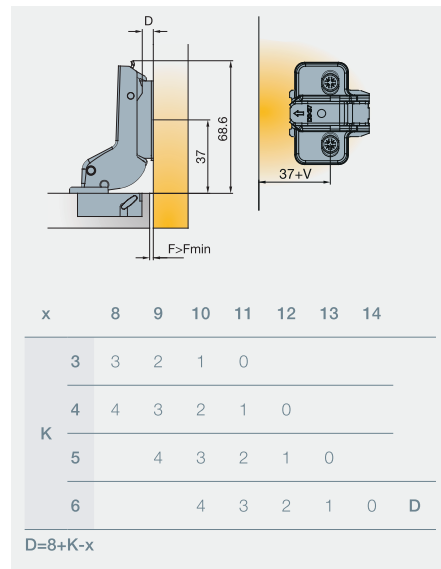
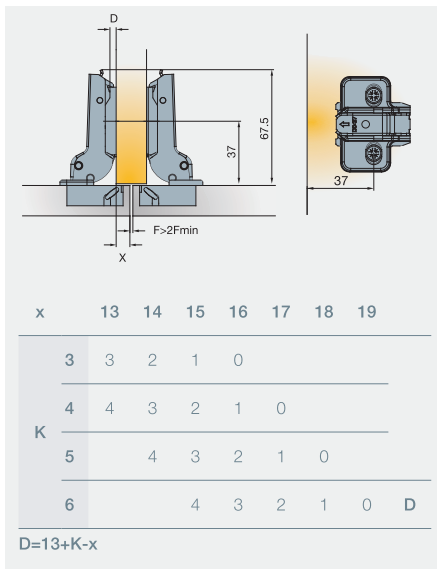
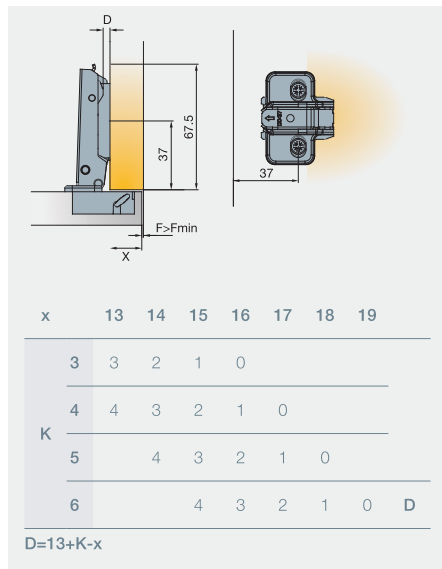
Naziv artikla
ŠARKA CLIP T-TYPE POLUKOLENO 110°


Tip	Šifra
CLIP	702-0CL0-054-00
CLIP SLOW	701-0CS0-054-00

T-TYPE KOLENO CLIP 110°

Naziv artikla
ŠARKA CLIP T-TYPE KOLENO 110°


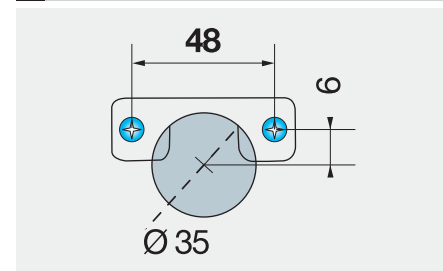
Tip	Šifra
CLIP	702-0DL0-054-00
CLIP SLOW	701-0DS0-054-00

Namena

Planiranje


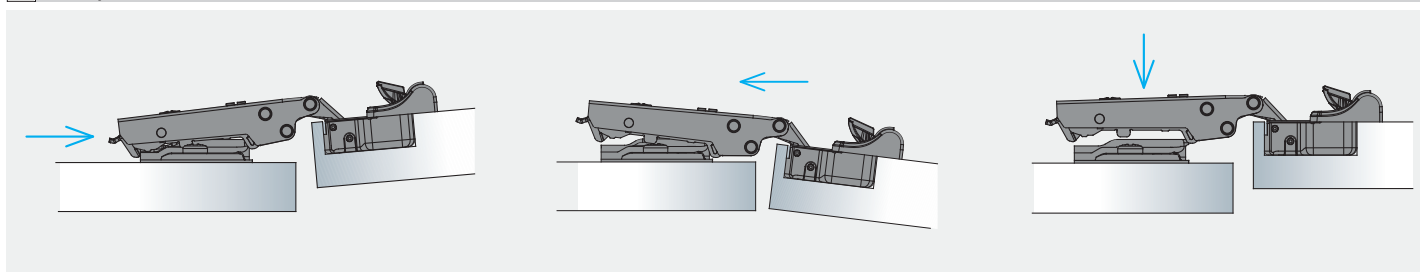
Podešavanja

Maks. ± 2.0 mm	+3.0 mm -1.0 mm	+4.0 mm -1.0 mm

Montaža zavrtnja



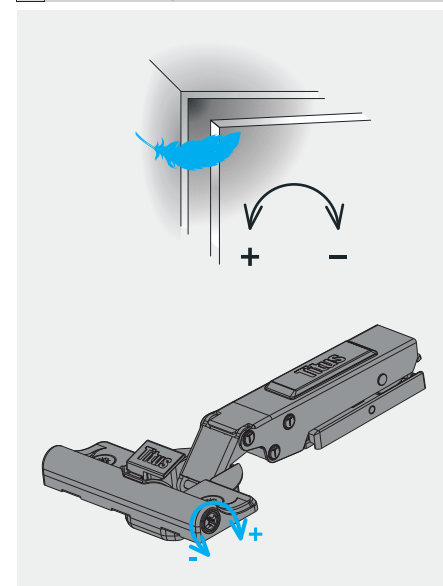
'3Way' montaža



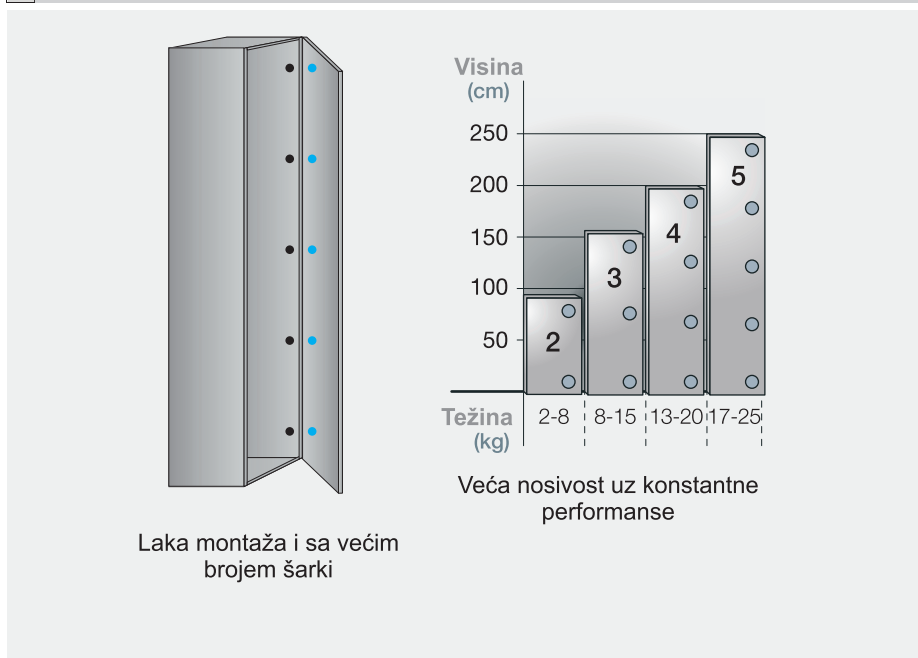
'ConfidentClose' tiho zatvaranje



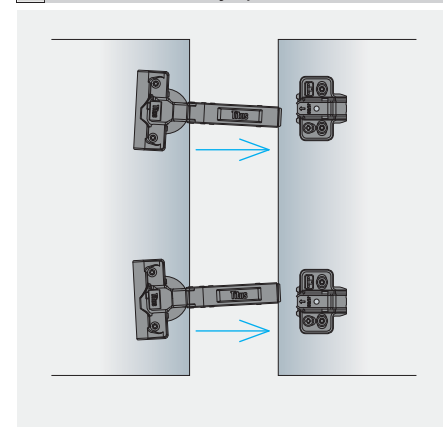
Podešavanje usporivača



Performanse



Visoka tolerancija prilikom montaže



TITUS UGAONE ŠARKE

ŠARKA 45° TITUS



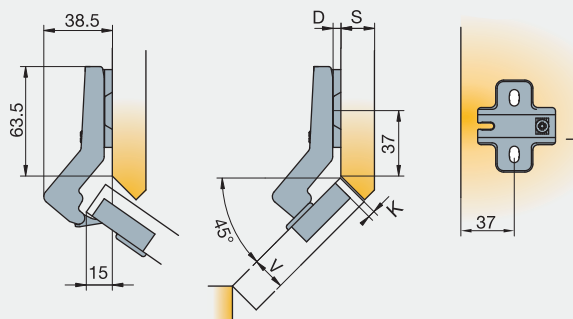
Naziv artikla

ŠARKA 45° TITUS

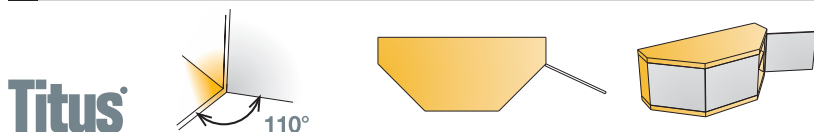
Šifra

248-0L28-050-TL

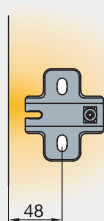
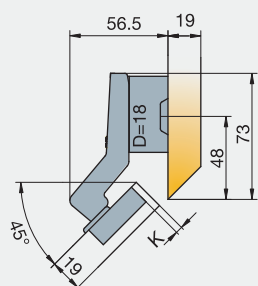
Planiranje



Namena

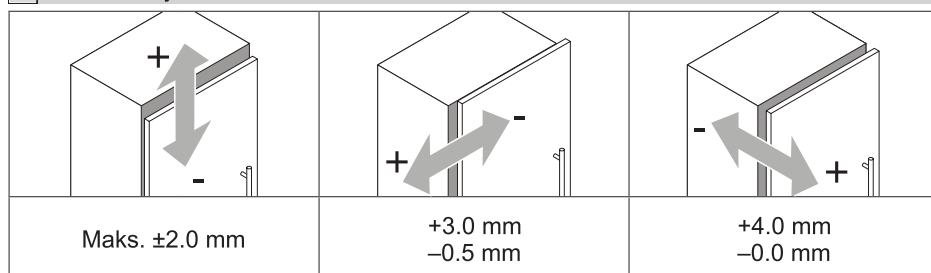


Planiranje

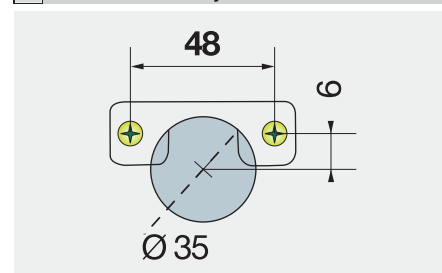


	3	0
K	4	1
	5	2 D

Podešavanja



Montaža zavrtnja



AMORTIZER GLISANDO

Naziv artikla

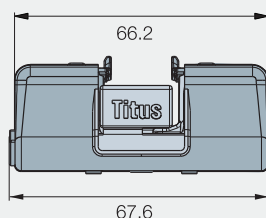
AMORTIZER
GLISANDO



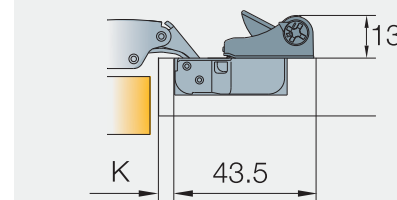
Šifra

951.0X94.050.00

Planiranje



Montaža

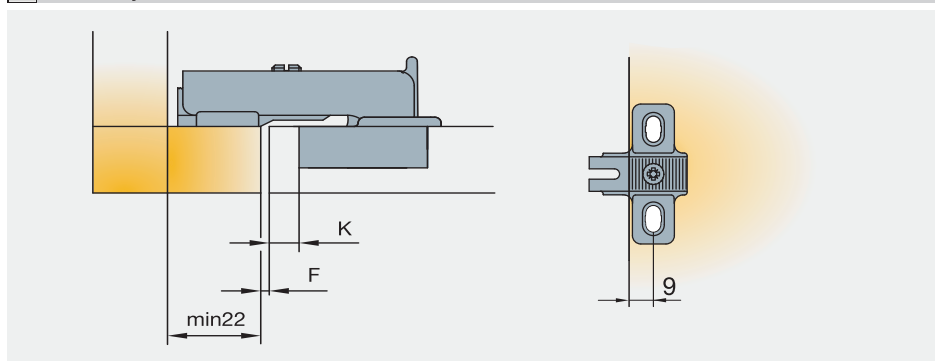


ŠARKA 90° TITUS

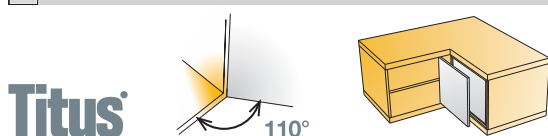


Naziv artikla
 ŠARKA 90° TITUS
 Šifra
 248-0G53-050-TL

Planiranje

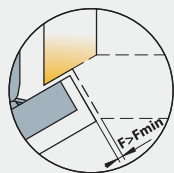


Namena



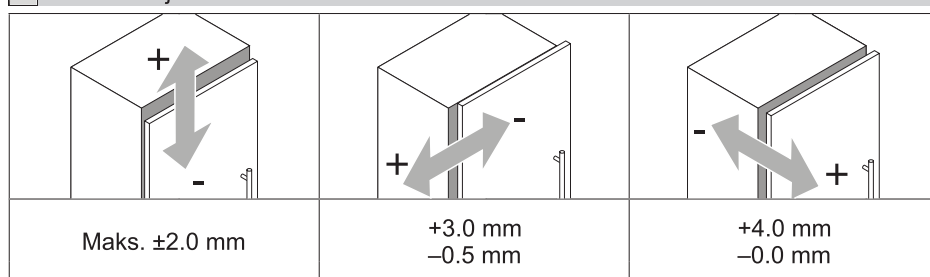
Planiranje

V	16	17	18	19	20	21	22	
3	0.3	0.5	0.7	1.0	1.3	1.7	2.5	
K	4	0.3	0.5	0.7	0.9	1.2	1.6	2.1
5	0.3	0.5	0.7	0.9	1.2	1.5	2	F _{MIN}

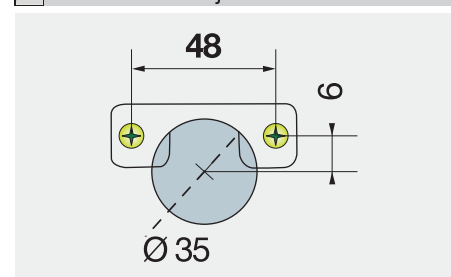


Gap Z=0

Podešavanja



Montaža zavrtnja

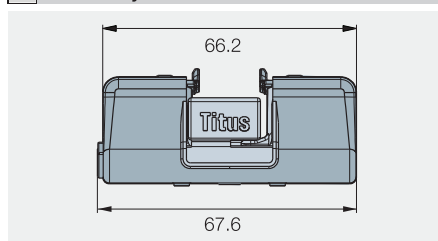


AMORTIZER GLISANDO

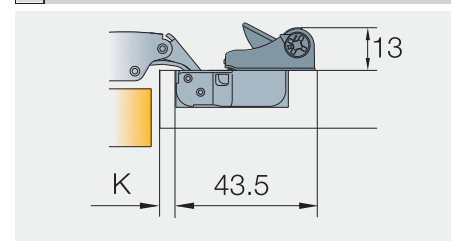
Naziv artikla
 AMORTIZER
 GLISANDO
 Šifra
 951.0X94.050.00



Planiranje



Montaža



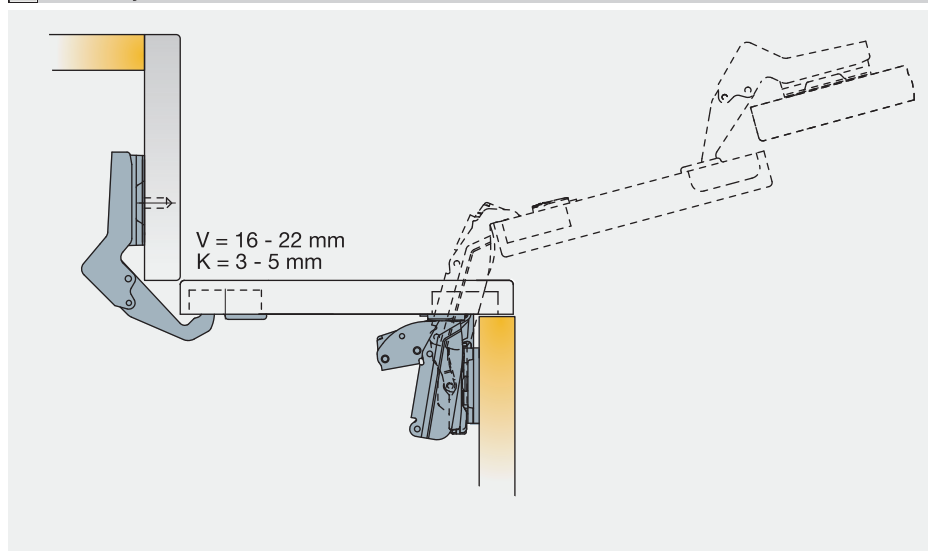
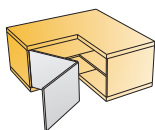
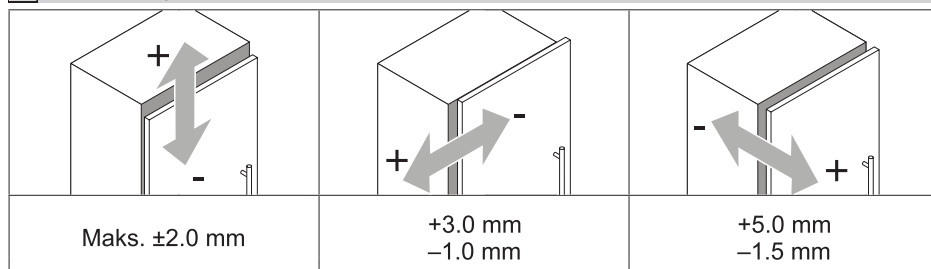
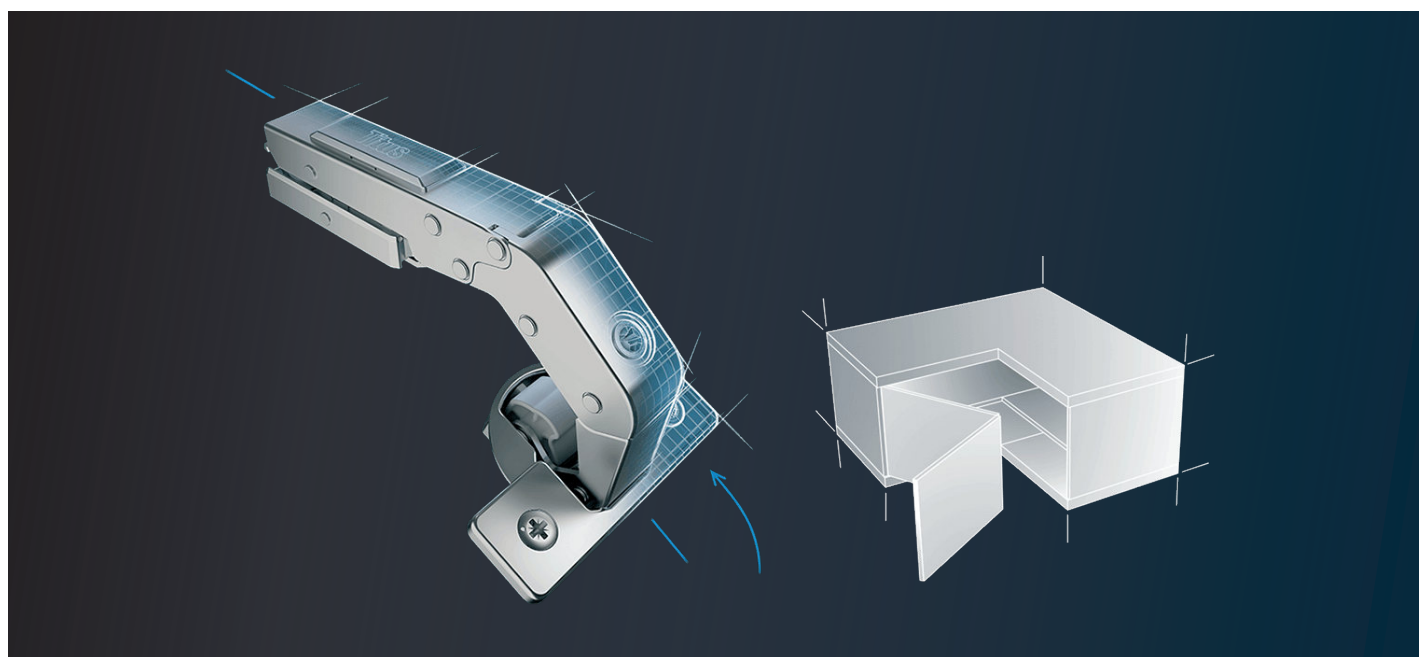
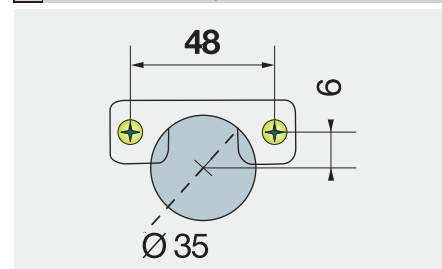
ŠARKA UGAONA TITUS


Naziv artikla

ŠARKA UGAONA TITUS

Šifra

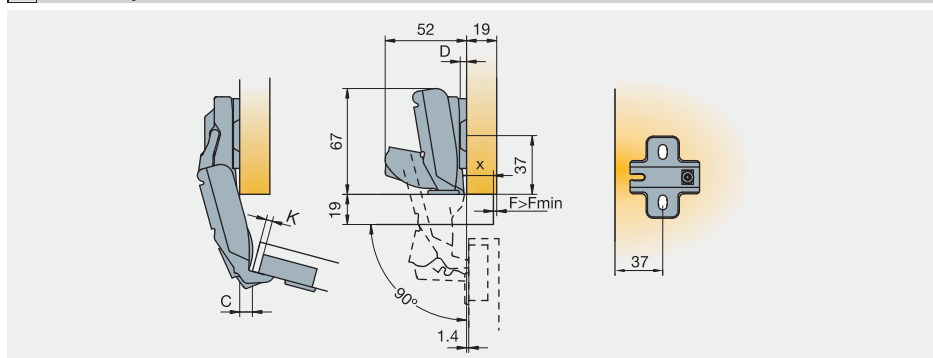
248-0T80-050-SLG

Planiranje

Namena
Titus

Podešavanja

Montaža zavrtnja


ŠARKA 170° TITUS

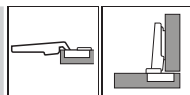


Planiranje



Naziv artikla

ŠARKA RAVNA 170°



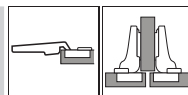
Šifra

248-0P43-050-SLG

+ 244-0866-050 (H0)

Naziv artikla

ŠARKA POLUKOLENO 170°



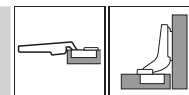
Šifra

248-0P43-050-PK

+ 244-0867-050 (H3)

Naziv artikla

ŠARKA KOLENO 170°



Šifra

248-0P43-050-KOL

+ 244-0063-650 (H18)

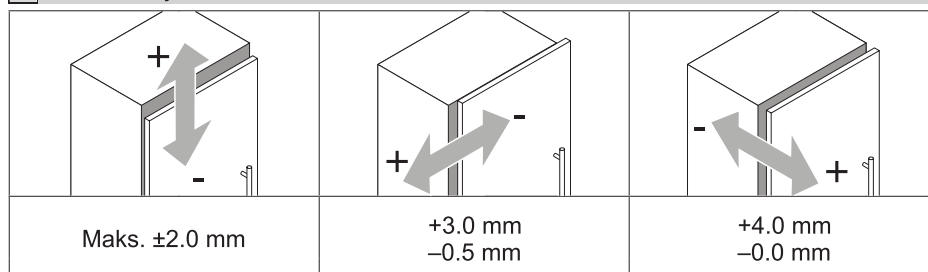
Namena



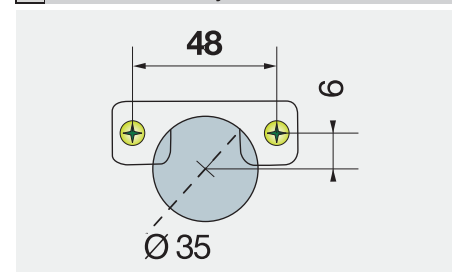
Planiranje

X	10	11	12	13	14	15	16	17	18	19	20	
	3	6	5	4	3	2	1	0				
K	4	6	5	4	3	2	1	0				
	5		6	5	4	3	2	1	0			
	6			6	5	4	3	2	1	0		
	7					6	4	3	2	1	0	D

Podešavanja



Montaža zavrtnja



AMORTIZER GLISANDO 170°

Naziv artikla

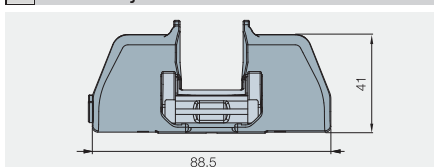
AMORTIZER GLISANDO



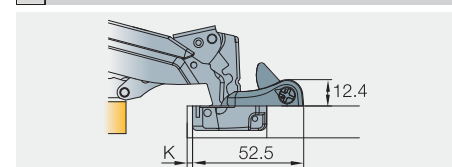
Šifra

951-0F15-650-00

Planiranje

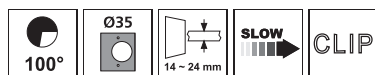


Montaža

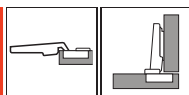
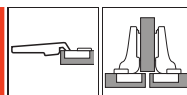
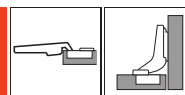


EMUCA ŠARKE CLIP 110°
CLIP RAVNA 100°

CLIP POLUKOLENO 100°

CLIP KOLENO 100°


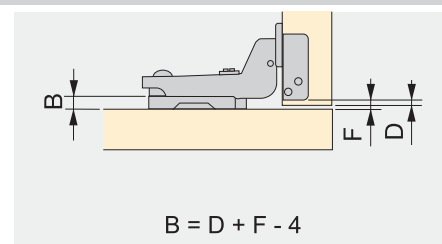
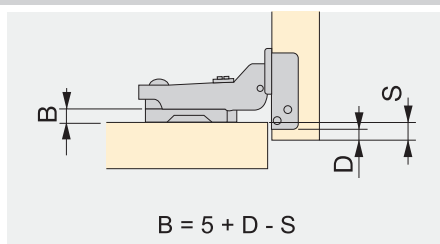
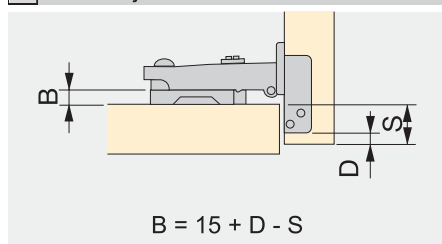
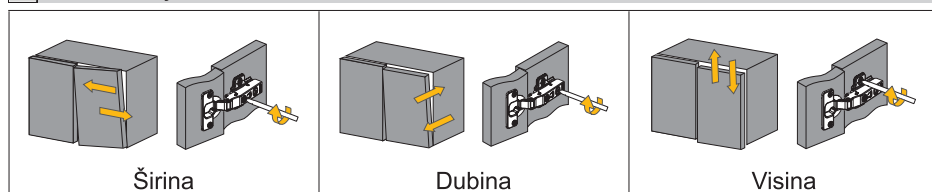
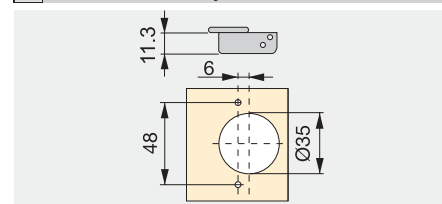
emuca

ŠARKA CLIP 100° RAVNA

ŠARKA CLIP 100° POLUKOLENO

ŠARKA CLIP 100° KOLENO


Naziv artikla	Šifra
CLIP SLOW 100°	1040007
CLIP 100°	1040807

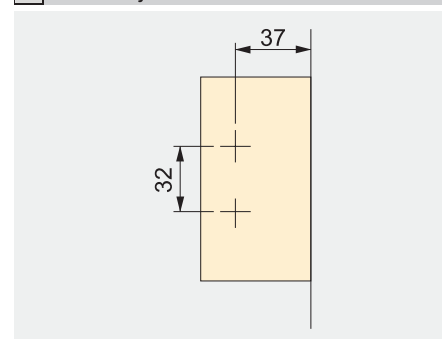
Naziv artikla	Šifra
CLIP SLOW 100°	1040207
CLIP 100°	1040907

Naziv artikla	Šifra
CLIP SLOW 100°	1040407
CLIP 100°	1041007

Planiranje

Podešavanja

Montaža zavrtnja

MONTAŽNA PLOČICA


Naziv artikla	KRSTASTA PLOČICA
Šifra	1041107

Naziv artikla	PLOČICA SA EKSCENTROM
Šifra	1041507

Planiranje


EMUCA UGAONE ŠARKE

ŠARKA EMUCA 45°



emuca

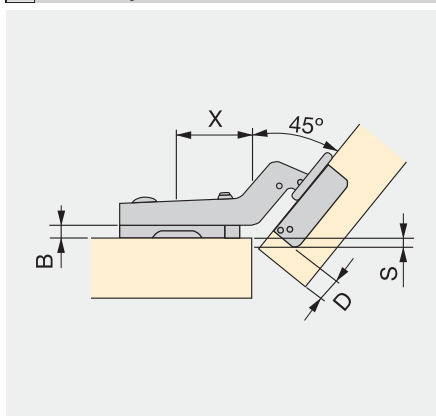
Naziv artikla

ŠARKA EMUCA 45°

Šifra

1236707

Planiranje



B	D			
	4,0	5,0	6,0	7,0
-2	37	36	35	34
	5,3	6,0	6,7	7,4
0	37	36	35	34
	3,3	4,0	4,7	5,4
2	37	36	35	34
	1,3	2,0	2,7	3,4
4	37	36	35	34
	-0,7	0	0,7	1,4
6	37	36	35	34
	-2,7	-2,0	-1,3	-0,6
X	S			

MONTAŽNA PLOČICA



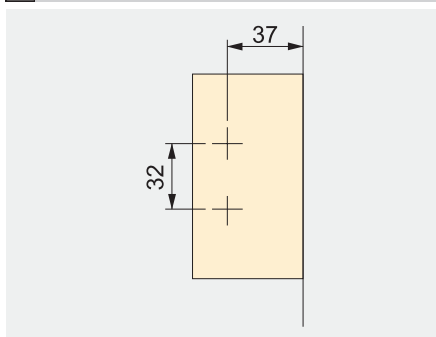
Naziv artikla

MONTAŽNA PLOČICA H-2

Šifra

1238207

Planiranje



ŠARKA EMUCA 90°



emuca

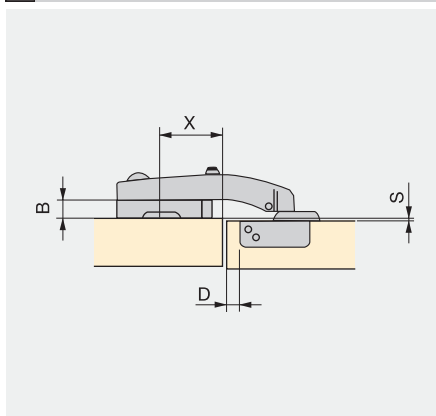
Naziv artikla

ŠARKA EMUCA 90°

Šifra

1236907

Planiranje



B	D	
	4,0	5,0
-2	20	19
	6,0	6,0
0	20	19
	4,0	4,0
2	20	19
	2,0	2,0
4	20	19
	0,0	0,0
6	20	19
	-2,0	-2,0
X	S	

MONTAŽNA PLOČICA



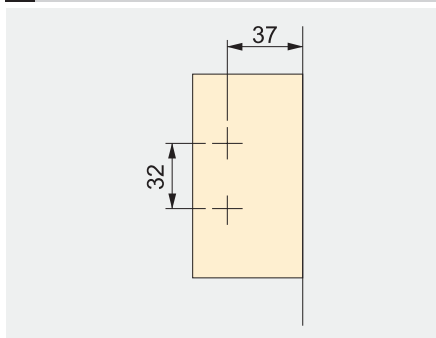
Naziv artikla

MONTAŽNA PLOČICA H-4

Šifra

1238307

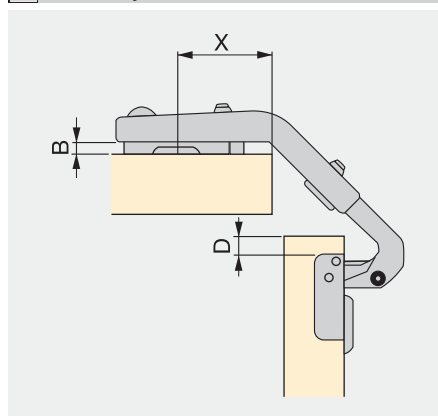
Planiranje



ŠARKA EMUCA UGAONA


emuca

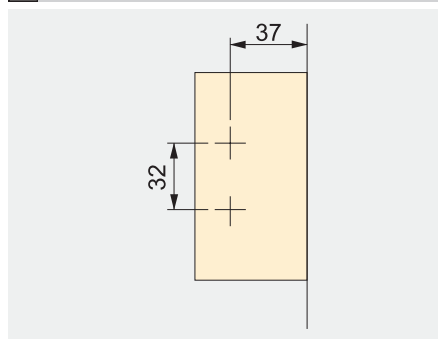
Naziv artikla	ŠARKA EMUCA UGAONA
Šifra	1237007

Planiranje


	debljina krila < 18	18 < debljina < 22
D = 5	D = 5	D = 5
B	2	0
X	37	37

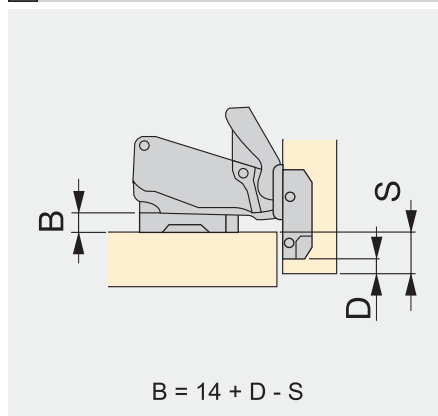
MONTAŽNA PLOČICA


Naziv artikla	MONTAŽNA PLOČICA H-4
Šifra	1238307

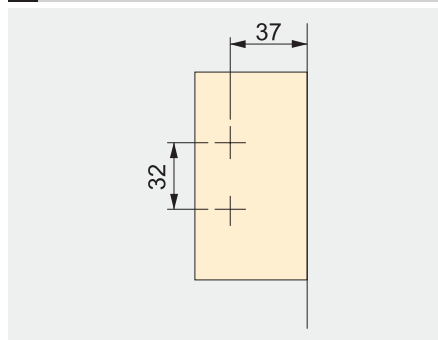
Planiranje

ŠARKA EMUCA 165°


emuca

Naziv artikla	ŠARKA EMUCA 165°
Šifra	1237107

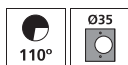
Planiranje

MONTAŽNA PLOČICA


Naziv artikla	MONTAŽNA PLOČICA H-0
Šifra	1238107

Planiranje


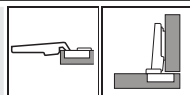
TIS ŠARKE 110°

ŠARKA RAVNA 110°



Naziv artikla

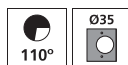
ŠARKA RAVNA 110°



Šifra

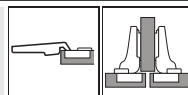
52.1B01.B00.20

ŠARKA POLUKOLENO 110°



Naziv artikla

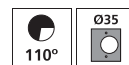
ŠARKA
POLUKOLENO 110°



Šifra

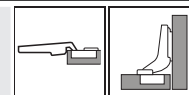
50.1B01.B08.2

ŠARKA KOLENO 110°



Naziv artikla

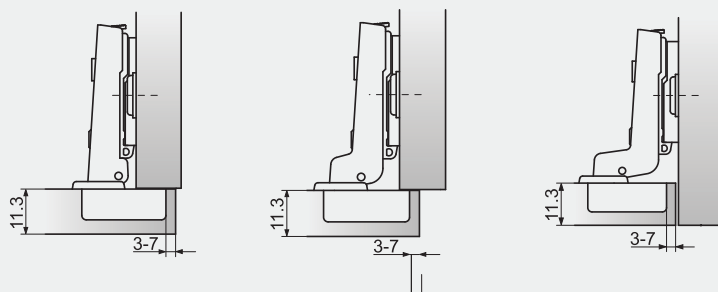
ŠARKA KOLENO 110°



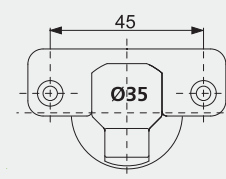
Šifra

52.1B99.B15.2

Planiranje



Montaža zavrtnja



ŽIR ŠARKA

PROIZVOD



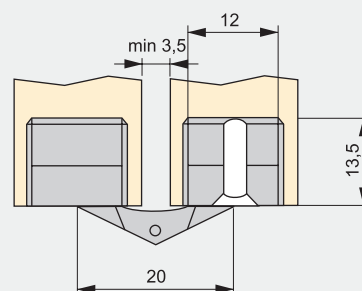
Naziv artikla

ŠARNIR CILINDRIČNI FI-12 MESING

Šifra

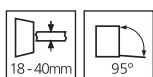
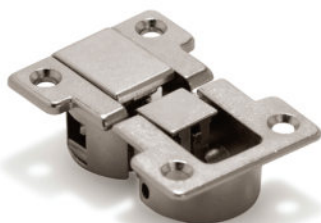
13.189.012.31

Planiranje



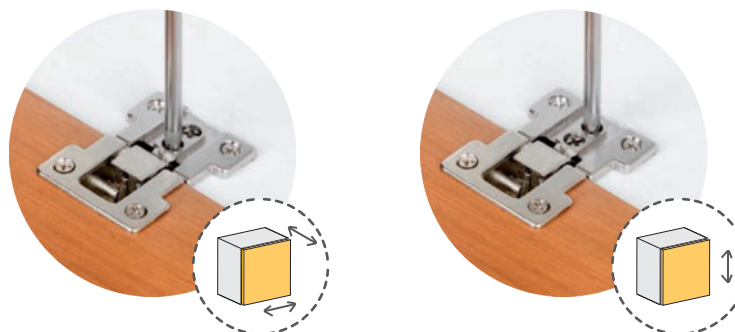
SPECIJALNA ŠARKA

PROIZVOD



emuca

Planiranje

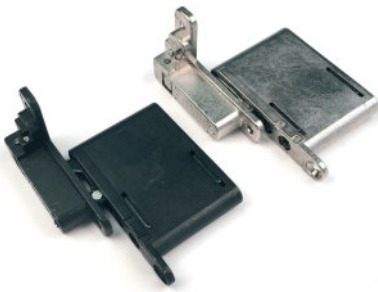


Naziv

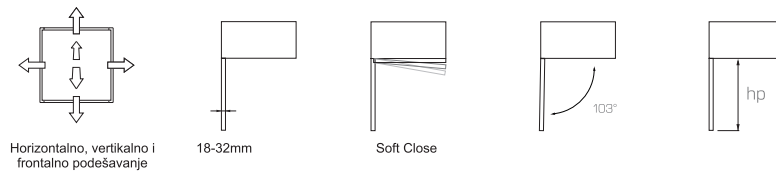
ŠARKA ZA MINIWINCH / MIKROWINCH

Šifra

1010707

ANKOR DS
PROIZVOD

OPIS

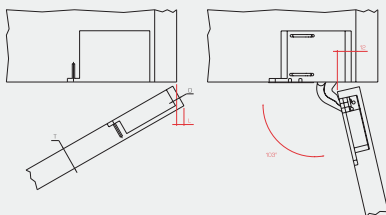
- Ukopavajuce šarke za vrata debljine od 18-32 mm
- Horizontalno, vertikalno i frontalno podešavanje
- Dostupni su i ugaoni nosači za aluminijumske profile
- Tri verzije: Lite, Soft I Push
- Obrade: Nikl, Black Nikl



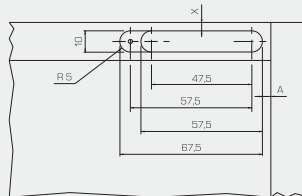
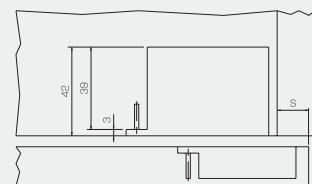
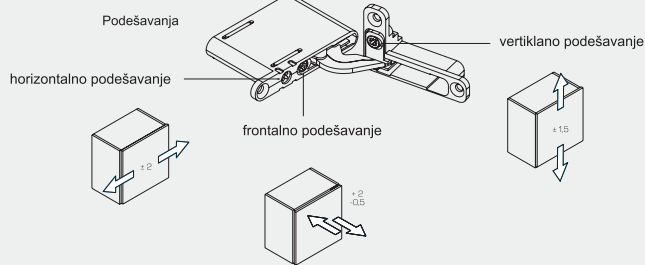
Naziv artikla	Desna	Leva
ANKOR DS LITE NIKL	50-DSLDXNI	50-DSL SXNI
ANKOR DS LITE BLACK	50-DSL DXBL	50-DSL SXBL
ANKOR DS SOFT NIKL	50-DSSDXNI	50-DSS SXNI
ANKOR DS SOFT BLACK	50-DSS DXBL	50-DSS SXBL
ANKOR DS PUSH NIKL	50-DSPDXNI	50-DSP SXNI
ANKOR DS PUSH BLACK	50-DSP DXBL	50-DSP SXBL

Planiranje

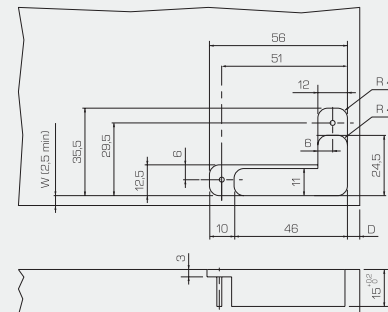
Potreban prostor



	T = 18	T = 20	T = 22	T = 24	T = 26	T = 28	T = 30	T = 32
L (D = 3)	-	0,2	0,5	0,9	1,4	2,1	3,1	4,7
L (D = 4)	-	0,2	0,5	0,9	1,4	2	2,9	4,2
L (D = 5)	-	0,2	0,5	0,8	1,3	2	2,8	3,9
L (D = 6)	-	0,2	0,5	0,8	1,3	1,9	2,7	3,7



Planiranje vrata



$$A = (17 + D) - S$$

$$Y = X - W$$

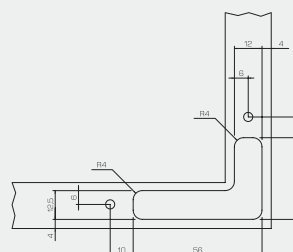
$$W = X - Y$$

$$X = W + Y$$

ANKOR DS UGAONI NOSAČI ZA ALUMINIJUMSKE PROFILE

Planiranje

Naziv artikla	Šifra
ANKOR UGA. NOS. ZA ALU P. DESNI	50-255DX30
ANKOR UGA. NOS. ZA ALU P. LEVI	50-255SX30



ŠARKA BLUM ZA STAKLENA VRATA I VRATA SA OGLEDALOM
PROIZVOD


Naziv artikla

ŠARKA CRISTALLO BLUMOTION

Šifra

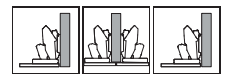
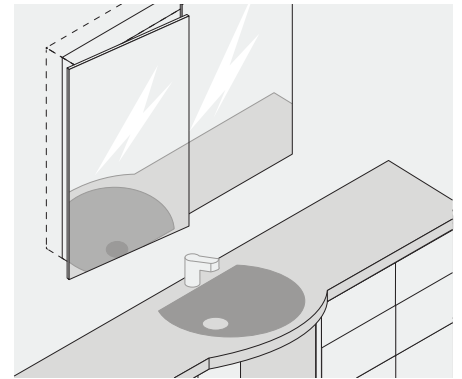
B-71B4500C
OPIS

- Šarke za staklena vrata i vrata sa ogledalom
- Pričvršćivanje ploče za lonac vrši se lepljenjem na vrata, nije potrebno bušenje stakla
- Montaža šarki na ploču sa loncem bez alata
- CLIP top BLUMOTION, CLIP top sa i bez opruge
- 3-dimenzionalno podešavanje frontova
- Montaža i demontaža vrata na korpuse bez alata

Naziv artikla

ŠARKA CRISTALLO SA OPRUGOM

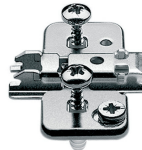
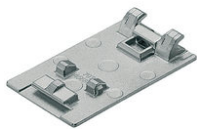
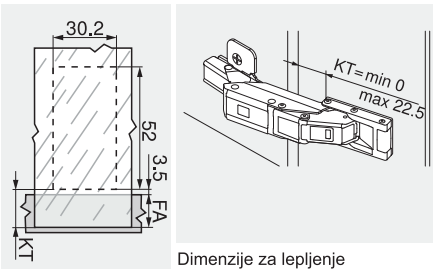
Šifra

B-71T4500C
NAMENA


Naziv artikla

ŠARKA CRISTALLO BEZ OPRUGE

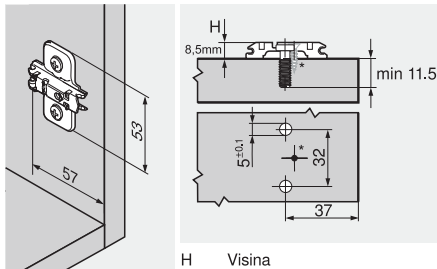
Šifra

B-70T4500CTL
MONTAŽNE PLOČICE

Planiranje


Naziv artikla

CRISTALLO - PLOČA ZA LONAC

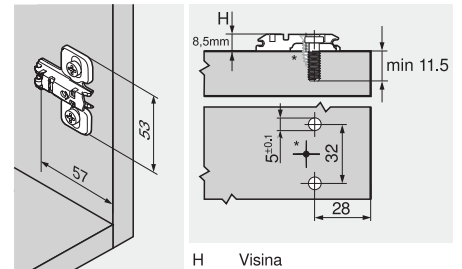
Šifra

B-70T4568C


Naziv artikla

PLOČICA SA EURO VIJKOM 37/32

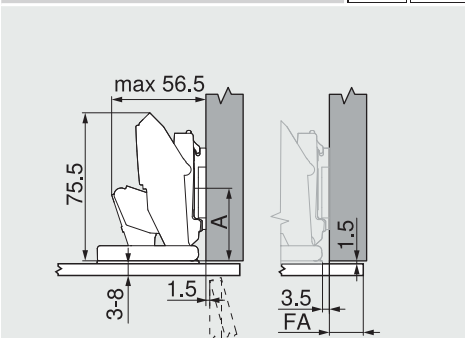
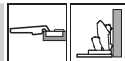
Šifra

B-173L8100


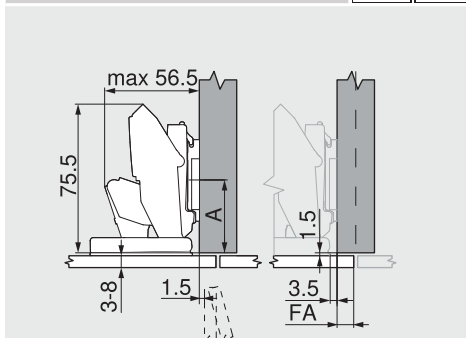
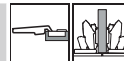
Naziv artikla

PLOČICA SA EURO VIJKOM 28/32

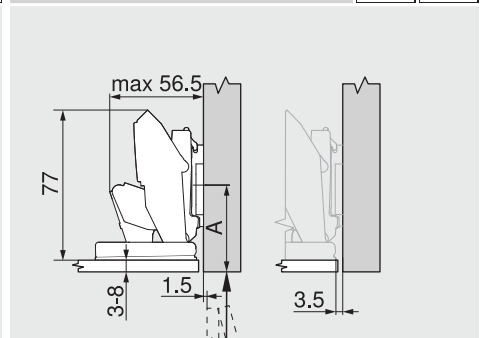
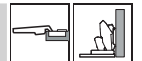
Šifra

B-173L8300
Planiranje
Guaoni graničnik

 A Prednja ivica korpusa do sredine otvora montažne ploče 20 mm sa montažna ploča A20
 37 mm sa montažna ploča A37

FA Frontalni okov

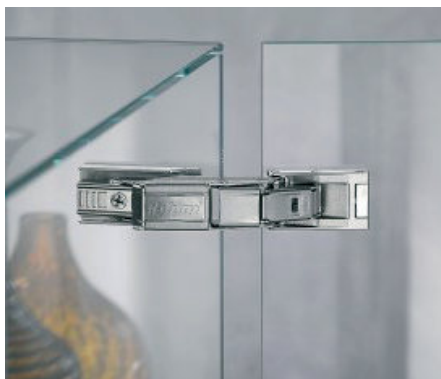
Središnji okov

 A Prednja ivica korpusa do sredine otvora montažne ploče 20 mm sa montažna ploča A20
 37 mm sa montažna ploča A37

FA Frontalni okov

Unutrašnji okov

 A Prednja ivica korpusa do sredine otvora montažne ploče 21.5 mm + debljina vrata FD sa montažna ploča A20
 38.5 mm + debljina vrata FD sa montažna ploča A37

ŠARKA BLUM ZA STAKLENE VITRINE

PROIZVOD



Naziv artikla

ŠARKA CRISTALLO BLUMOTION

Šifra

B-71B4500C

OPIS

- Šarke za staklene vitrine
- Pričvrščivanje ploče na front bez bušenje stakla
- Montaža ploče lonca i montažne ploče bez alata
- CLIP top BLUMOTION, CLIP top sa i bez opruge
- 3-dimenzionalno podešavanje frontova
- Montaža i demontaža vrata na korpuse bez alata

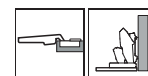
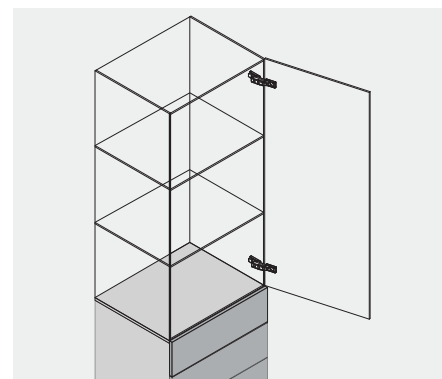
Naziv artikla

ŠARKA CRISTALLO SA OPRUGOM

Šifra

B-71T4500C

NAMENA



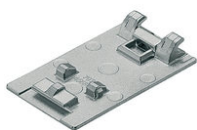
Naziv artikla

ŠARKA CRISTALLO BEZ OPRUGE

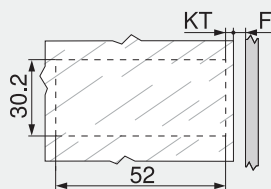
Šifra

B-70T4500CTL

MONTAŽNE PLOČICE



Planiranje



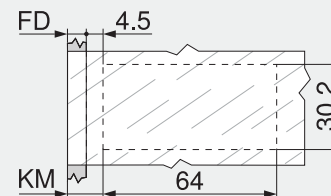
Dimenzije za lepljenje

Naziv artikla

CRISTALLO - PLOČA ZA LONAC

Šifra

B-70T4568C



Dimenzije za lepljenje

Naziv artikla

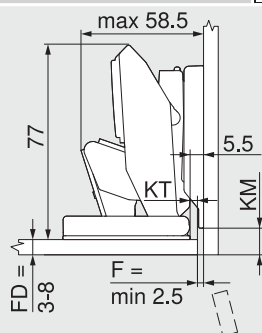
CRISTALLO - MONTAŽNA PLOČA

Šifra

B-175M4C20N

Planiranje

Unutrašnji okov



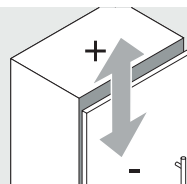
FD Debljina fronta

F Fuga

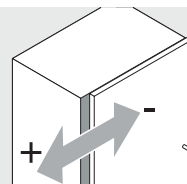
KM Dimenzija za lepljenje montažne ploče

KT Dimenzija za lepljenje ploče lonca

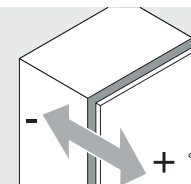
Podešavanja



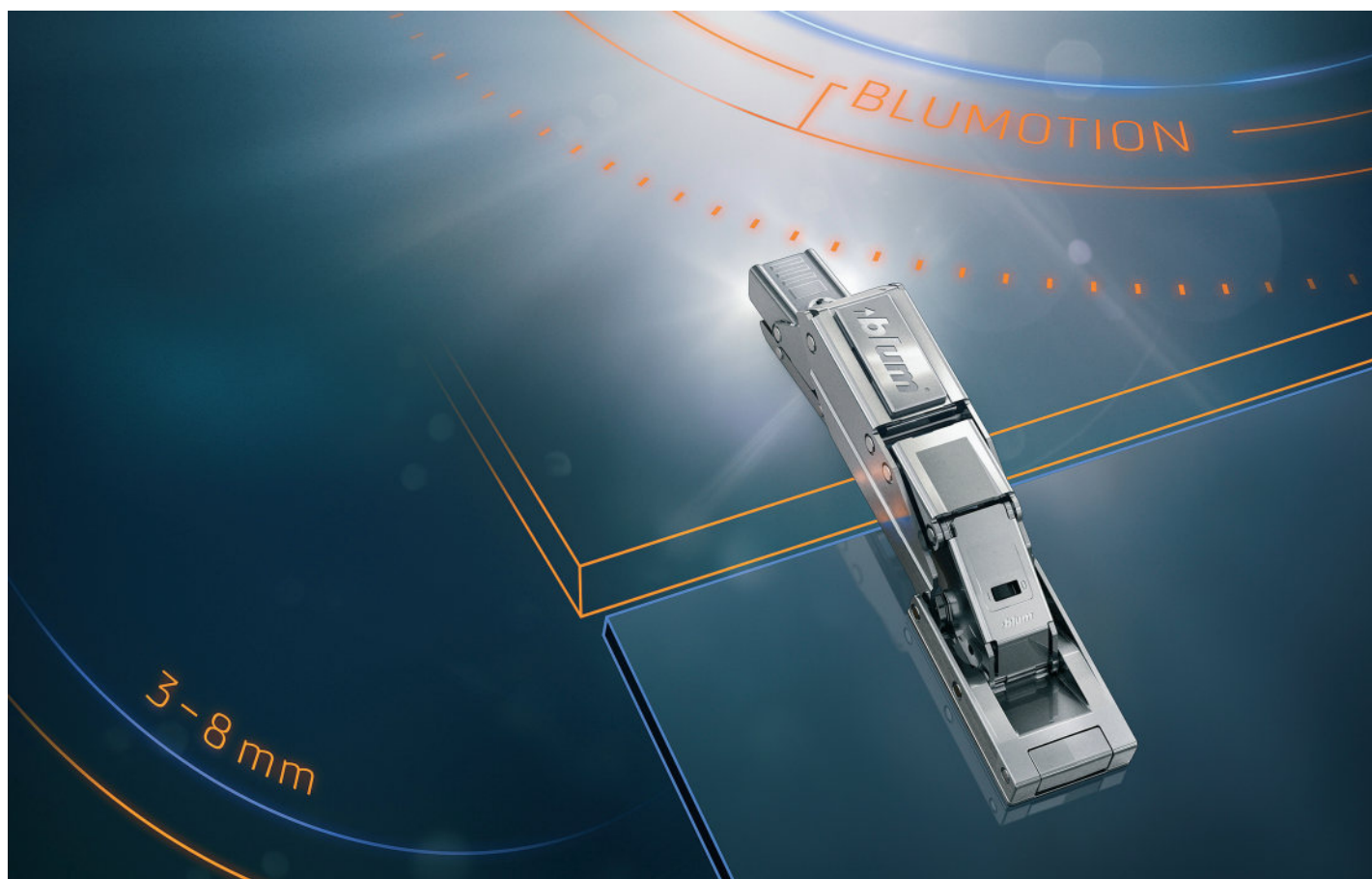
Maks. ± 2.0 mm



± 2.0 mm



+3.0 mm
-2.0 mm

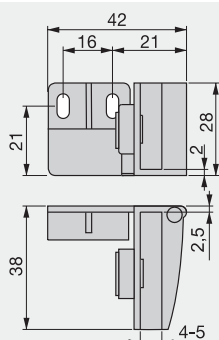


ŠARKE ZA STAKLO EMUCA

ŠARKA EDGE



Planiranje

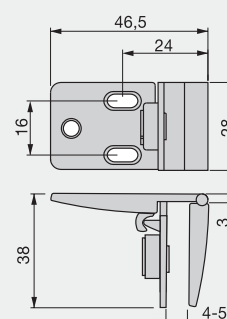


Naziv artikla	Šifra
ŠARKA EDGE HROM (BEZ BUŠENJA)	1205011
ŠARKA EDGE MAT (BEZ BUŠENJA)	1205064

ŠARKA CENT



Planiranje



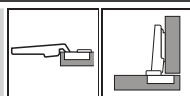
Naziv artikla	Šifra
ŠARKA CENT HROM (BEZ BUŠENJA)	1205111
ŠARKA CENT MAT (BEZ BUŠENJA)	1205164

ŠARKE ZA STAKLO TITUS FI-35

TITUS RAVNA 110°



Naziv artikla

ŠARKA ZA STAKLO
RAVNA 110°

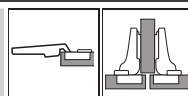
Šifra

248.0L01.850.K1

TITUS POLUKOLENO 110°



Naziv artikla

ŠARKA ZA STAKLO
POLUKOLENO 110°

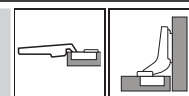
Šifra

248.0L02.850.K1

TITUS KOLENO 110°



Naziv artikla

ŠARKA ZA STAKLO
KOLENO 110°

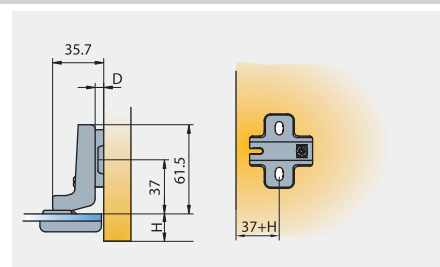
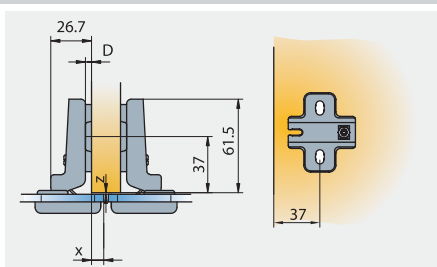
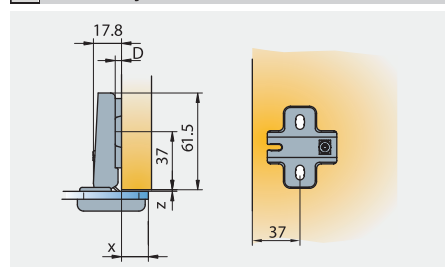
Šifra

248.0L03.850.K1

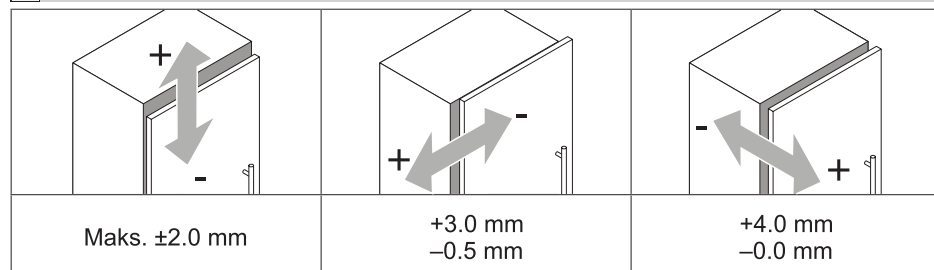
Namena



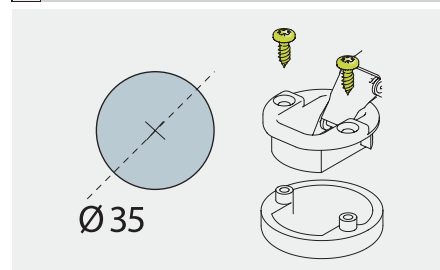
Planiranje



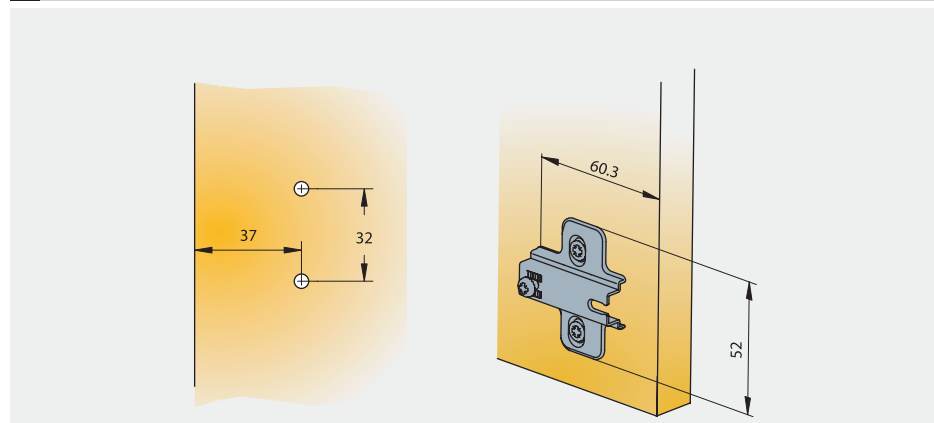
Podešavanja



Montaža zavrtnja



Montažna pločica



Poklopci mat



Poklopci sjaj



