

FICHA TÉCNICA: SOPORTE TUBO D.25 A PARED

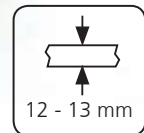
CÓDIGO: 8500165

DESCRIPCIÓN: PATA REGULABLE 100/180

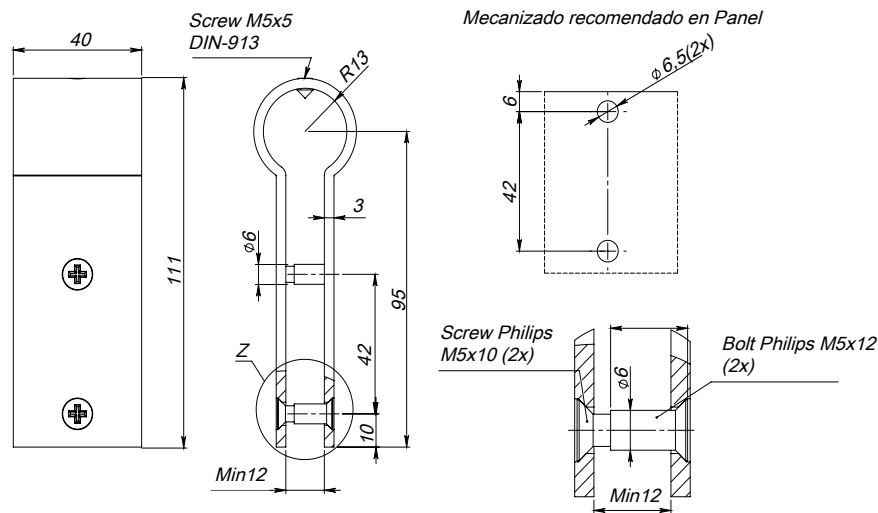
MATERIAL: ACERO INOXIDABLE AISI 304

ACABADO: ACERO INOXIDABLE

EMBALAJE: CAJAS DE 4 UNIDADES



DATOS TÉCNICOS



COMPOSICIÓN:

| ELEMENTO | CANTIDAD (%) |
|-----------|--------------|
| Carbono | 0,04 ±0,006 |
| Azufre | <0,006 |
| Silicio | 0,4±0,04 |
| Manganeso | 1,0, 0 |
| Fósforo | 0,02 ±0,00 |
| Níquel | 8,0±0,2 |
| Cromo | 18,0,3 |
| Molibdeno | <0,24 |

Resultados en AIDIMME por Espectrofotometría de emisión por chispa según PE-AQ 108

MANTENIMIENTO:

No utilizar detergentes con contenido en cloro, tales como lejía, sulfoman, etc.