

## **FICHA TÉCNICA: NUDO CONEXIÓN TUBO**

**CÓDIGO:** 8500465

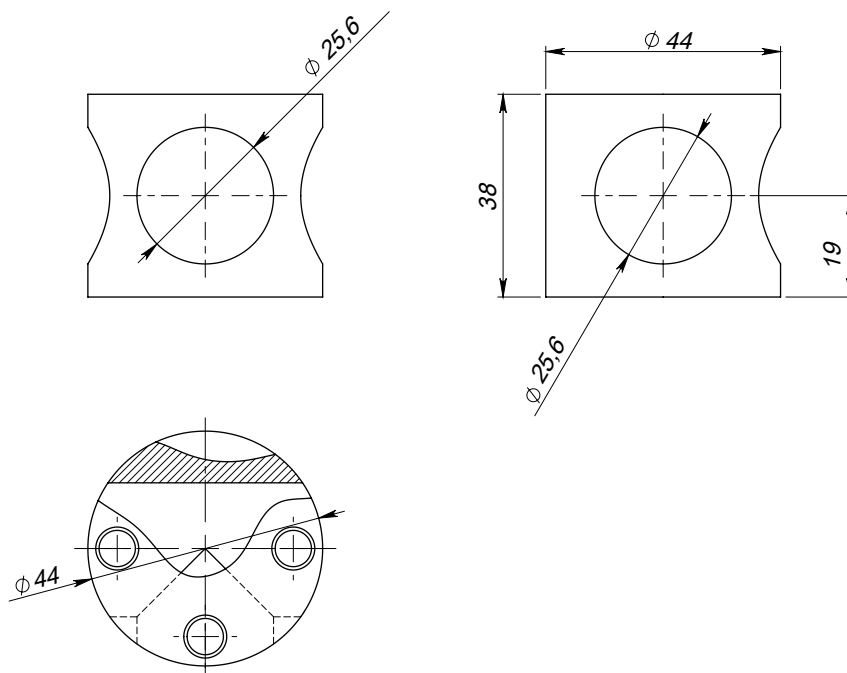
**DESCRIPCIÓN:** NUDO CONEXIÓN TUBO D.25 3-180º

**MATERIAL:** ACERO INOXIDABLE AISI 304

**ACABADO:** ACERO INOXIDABLE

**EMBALAJE:** CAJAS DE 6 UNIDADES

### **DATOS TÉCNICOS**



### **COMPOSICIÓN:**

<b>ELEMENTO</b>	<b>CANTIDAD (%)</b>
Carbono	0,13±0,01
Azufre	0,007±0,002
Silicio	0,64±0,05
Manganeso	0,85±0,06
Fósforo	0,034±0,007
Níquel	7,9±0,2
Cromo	17,6±0,2
Molibdeno	<0,24

Resultados en AIDIMME por Espectrofotometría de emisión por chispa según PE-AQ 108

### **MANTENIMIENTO:**

No utilizar detergentes con contenido en cloro, tales como lejía, sulfaman, etc.